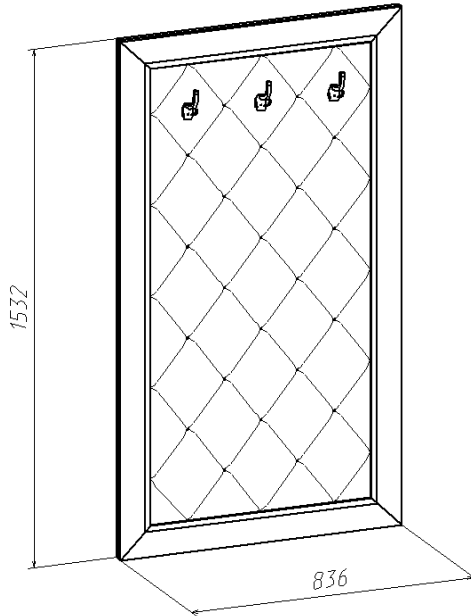


Изд №192м Прихожая №24 Вешалка навесная



Инструкция по сборке

1. Изделие поставляется в разобранном виде. Детали и фурнитура упакованы в пакеты. Пакеты транспортировать и хранить горизонтально.
2. Возможна замена фурнитуры и комплектующих по наличию на предприятии.
3. Предприятие оставляет за собой право в изменение в конструкции, лицевой фурнитуры и место ее положения в соответствии с художественным решением.
4. Перед сборкой необходимо:
 - ознакомится с инструкцией по сборке;
 - определить расположение деталей в изделиях в соответствии со схемой сборки и их наличие;
 - проверить наличие необходимой фурнитуры;
 - подготовить необходимый инструмент (отвертка).
5. Сборку производить на ровном полу, покрытом тканью или бумагой во избежание повреждения фасадных (передних) кромок и загрязнения мебели.

Порядок сборки изделия

1. К задней части вешалки по схеме сборки с помощью саморезов Ø3,5x32 прикрутить планки (поз.2).
2. Саморезами Ø3,5x16 к планкам прикрутить металлические подвески (поз 66).
3. Фурнитура для крепления к стене не прилагается.

Фурнитура, прилагающаяся к изделию для самостоятельной установки

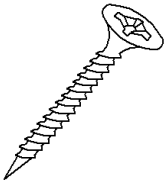



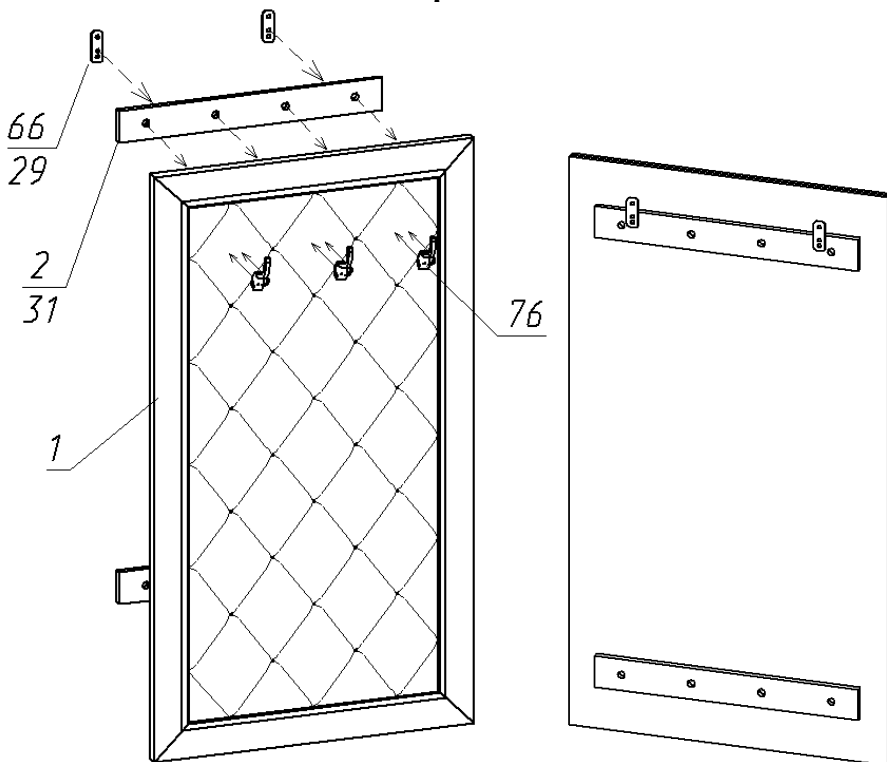
31 Саморез Ø3,5x32	29 Саморез Ø3,5x16	66 Подвеска плоская	76 Крючок
			

Схема сборки изделия



Состав пакета

№ п/п	Наименование детали	Размеры, мм.	Кол. шт.	№ поз.	Примеч.
Пакет №1					
1	Щит вертикальный	1532x836	1	1	
2	Планка задняя	690x84	2	2	
3	Упаковка с фурнитурой		1		

Состав упаковки с фурнитурой и метизами

	Наименование	Кол.шт	№ поз.
1	Крючок	3	76
2	Саморез Ø3,5x32	8	31
3	Подвеска плоская	2	66
4	Саморез Ø3,5x16	4	29

Правила ухода и эксплуатации

Мебель рекомендуется эксплуатировать в проветриваемых помещениях с температурой воздуха не ниже +10°C и относительной влажностью от 45 до 70%. Не рекомендуется ставить мебель ближе 0,5 м. от источников тепла. Следует оберегать ее от повреждения острыми предметами, от попадания воды и растворителей. Недопустимо попадание воды в места стыков деталей.

Периодически рекомендуется протирать поверхность изделий сухой мягкой тканью.

В процессе эксплуатации изделия возможно ослабление крепежной фурнитуры, необходимо периодически затягивать ослабленные болтовые и винтовые соединения, а также эксцентрикые стяжки. **Производитель гарантирует соответствие мебели требованиям ГОСТ16371-93 при соблюдении покупателем условий транспортирования, хранения, сборки и эксплуатации ее в течение 24 месяцев со дня продажи.**