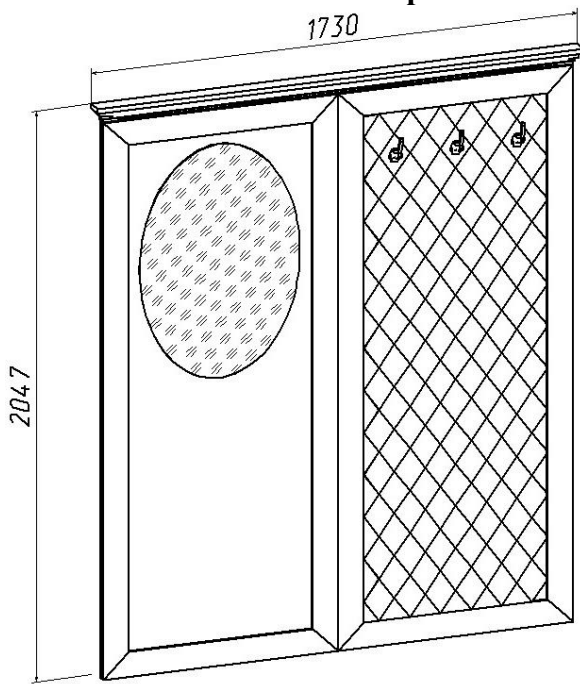


# Изд. №221 Прихожая №25

## Вешалка навесная с зеркалом



### Инструкция по сборке

1. Изделие поставляется в разобранном виде. Детали и фурнитура упакованы в пакеты. Пакеты транспортировать и хранить горизонтально.
2. Возможна замена фурнитуры и комплектующих по наличию на предприятии.
3. Предприятие оставляет за собой право в изменение в конструкции, лицевой фурнитуры и место ее положения в соответствии с художественным решением.
4. Перед сборкой необходимо:
  - ознакомится с инструкцией по сборке;
  - определить расположение деталей в изделиях в соответствии со схемой сборки и их наличие;
  - проверить наличие необходимой фурнитуры;
  - подготовить необходимый инструмент (отвертка).
5. Сборку производить на ровном полу, покрытом тканью или бумагой во избежание повреждения фасадных (передних) кромок и загрязнения мебели.
6. Изображение изделия в каталоге, в том числе цвет, рисунок на мебели и другие элементы, могут незначительно отличаться от изделий в продаже.

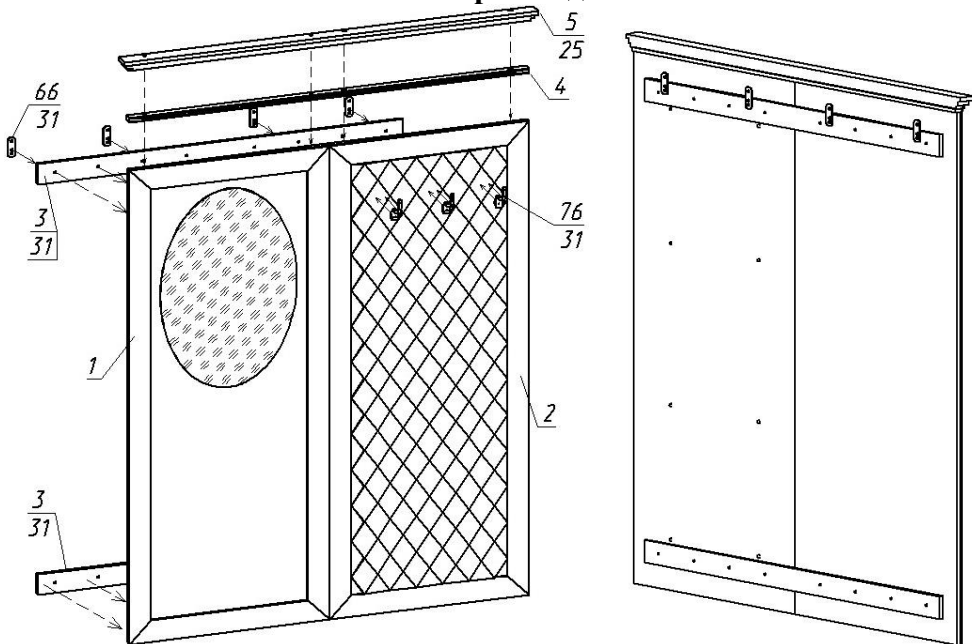
### Порядок сборки изделия

1. К задней части вешалки по схеме сборки с помощью саморезов Ø3,5x32 прикрутить планки (поз.3).
2. Саморезами Ø3,5x32 к планкам прикрутить металлические подвески (поз.66).
3. Фурнитура для крепления к стене не прилагается.

### Фурнитура, прилагающаяся к изделию для самостоятельной установки

25 Евровинт	31 Саморез Ø3,5x32	66 Подвеска плоская	76 Крючок

## Схема сборки изделия



### Состав пакета

№ п/п	Наименование детали	Размеры, мм.	Кол. шт	№ поз.	Примеч.
<b>Пакет №1</b>					
1	Щит вертикальный с зеркалом	1981x836	1	1	
<b>Пакет №2</b>					
1	Щит вертикальный под вешалку	1981x836	1	2	
<b>Пакет №3</b>					
1	Планка задняя	1526x84	2	3	
2	Накладка с молдингом	1672x36	1	4	
3	Карниз	L-1730	1	5	
4	Упаковка с фурнитурой		1		

### Состав упаковки с фурнитурой и метизами

	Наименование	Кол. шт	№ поз.
1	Евровинт	4	25
2	Крючок	3	76
3	Саморез Ø3,5x32	30	31
4	Подвеска плоская	4	66

### Правила ухода и эксплуатации

Мебель рекомендуется эксплуатировать в проветриваемых помещениях с температурой воздуха не ниже +10°C и относительной влажностью от 45 до 70%. Не рекомендуется ставить мебель ближе 0,5 м. от источников тепла. Следует оберегать ее от повреждения острыми предметами, от попадания воды, растворителей и прямых солнечных лучей.

Периодически рекомендуется протирать поверхность изделий сухой мягкой тканью.

В процессе эксплуатации изделия возможно ослабление крепежной фурнитуры, необходимо периодически затягивать ослабленные болтовые и винтовые соединения.

Производитель гарантирует соответствие мебели требованиям ГОСТ16371-93 при соблюдении покупателем условий транспортирования, хранения, сборки и эксплуатации ее в течение 24 месяцев со дня продажи.