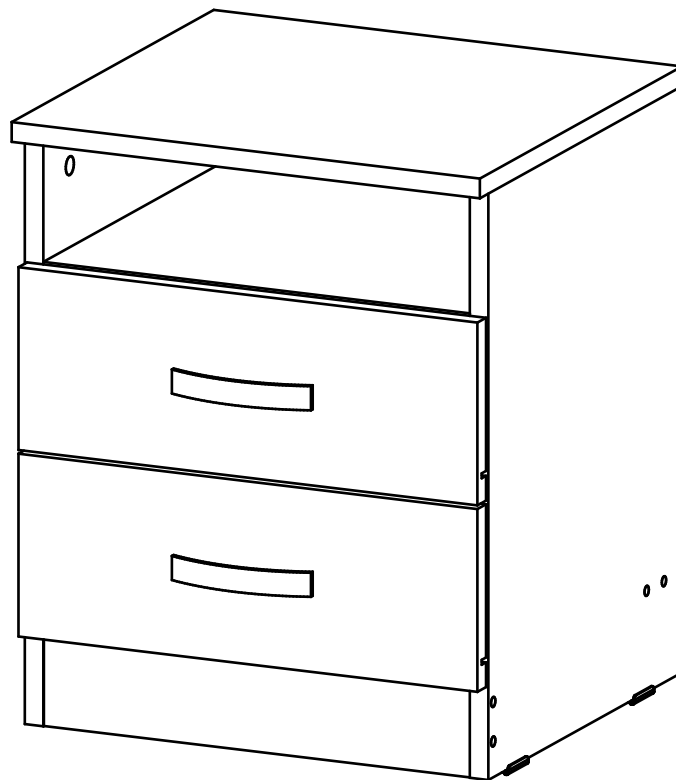


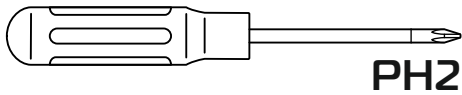
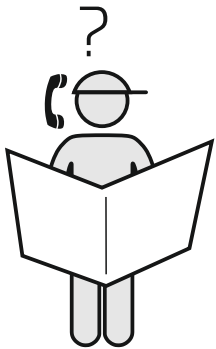
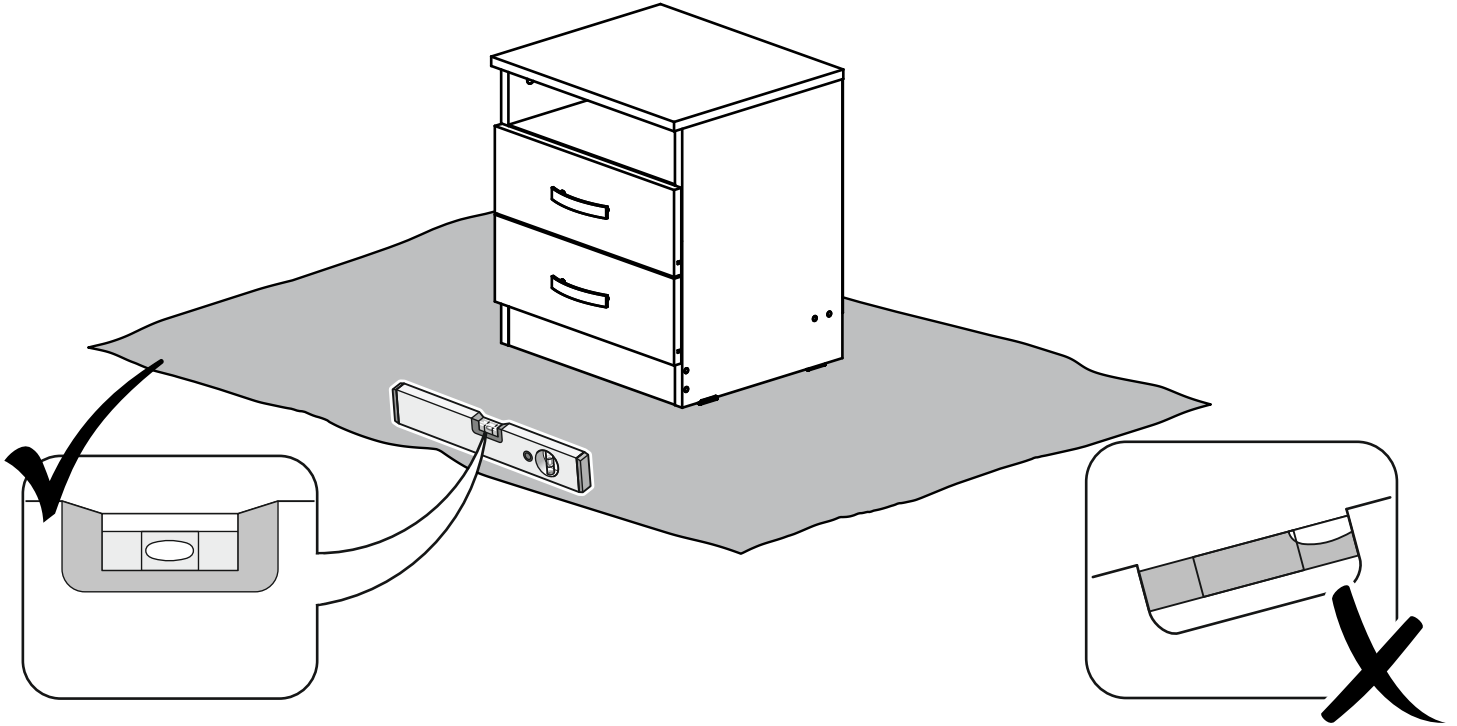
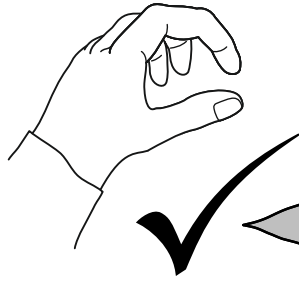
YHO-41

UNO-41

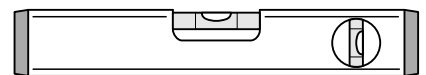
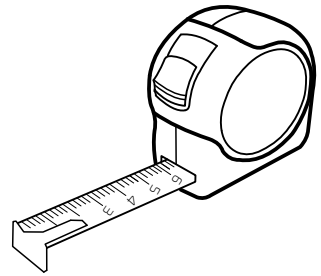
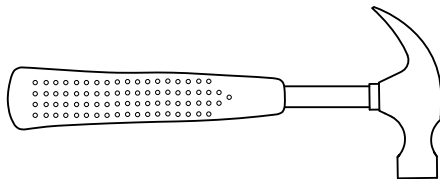


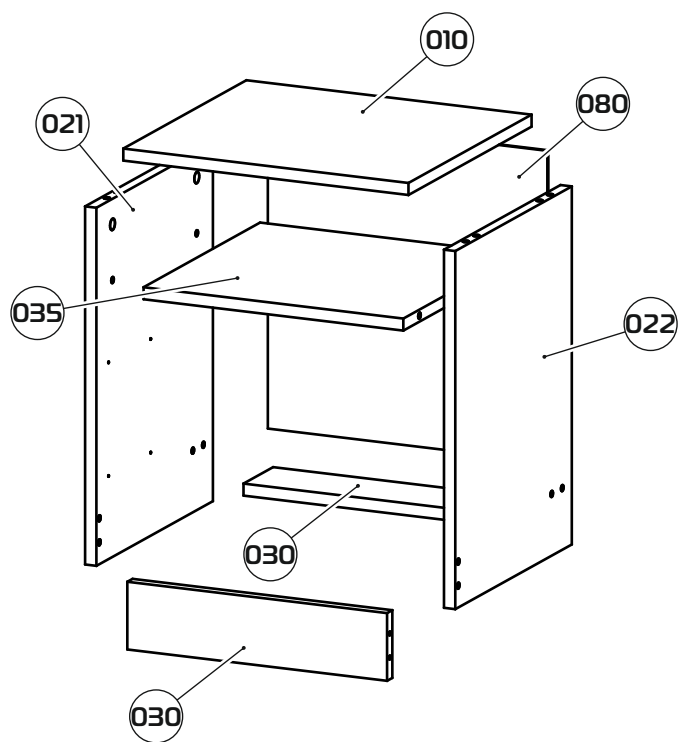
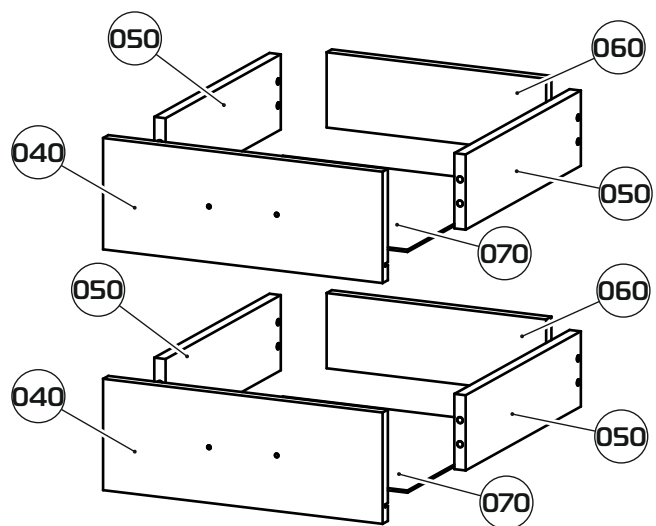


45-60 min



PH2





010 404x374x16 (x1)

021 476x354x16 (x1)

022 476x354x16 (x1)

030 368x90x16 (x2)

035 368x354x16 (x1)

040 396x148x16 (x2)

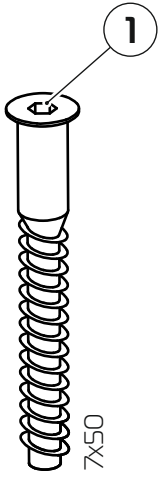
050 350x80x16 (x4)

060 311x80x16 (x2)

070 342x355x3 (x2)

080 414x396x3 (x1)

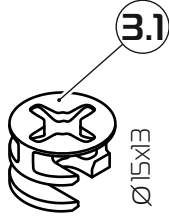
1:1



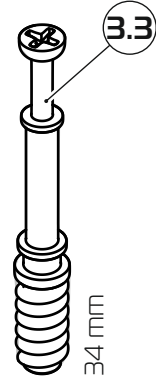
x16



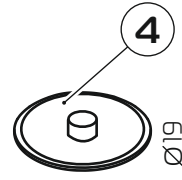
x16



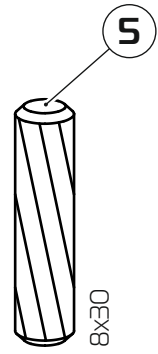
x8



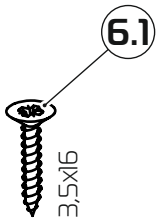
x8



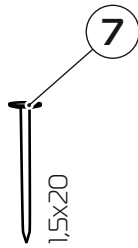
x8



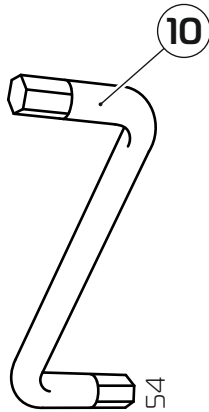
x12



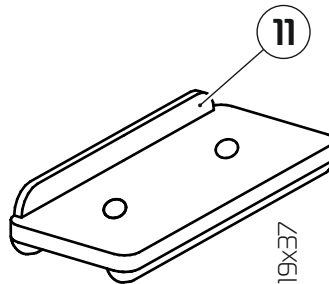
x28



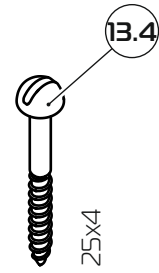
x24



x1

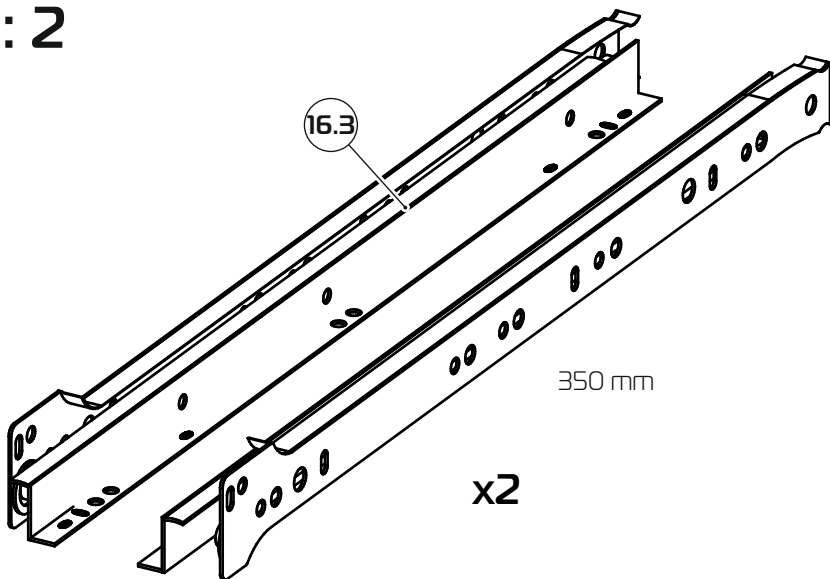


x4

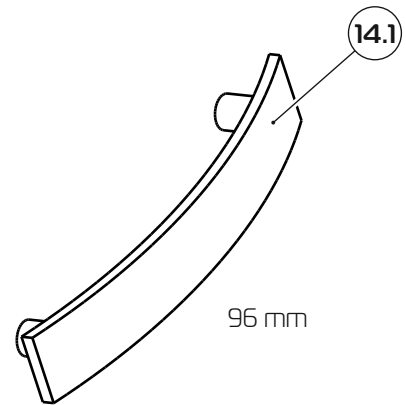


x4

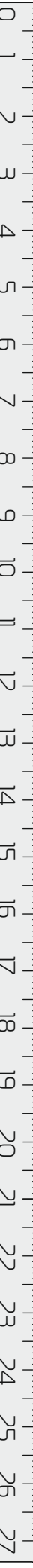
1:2



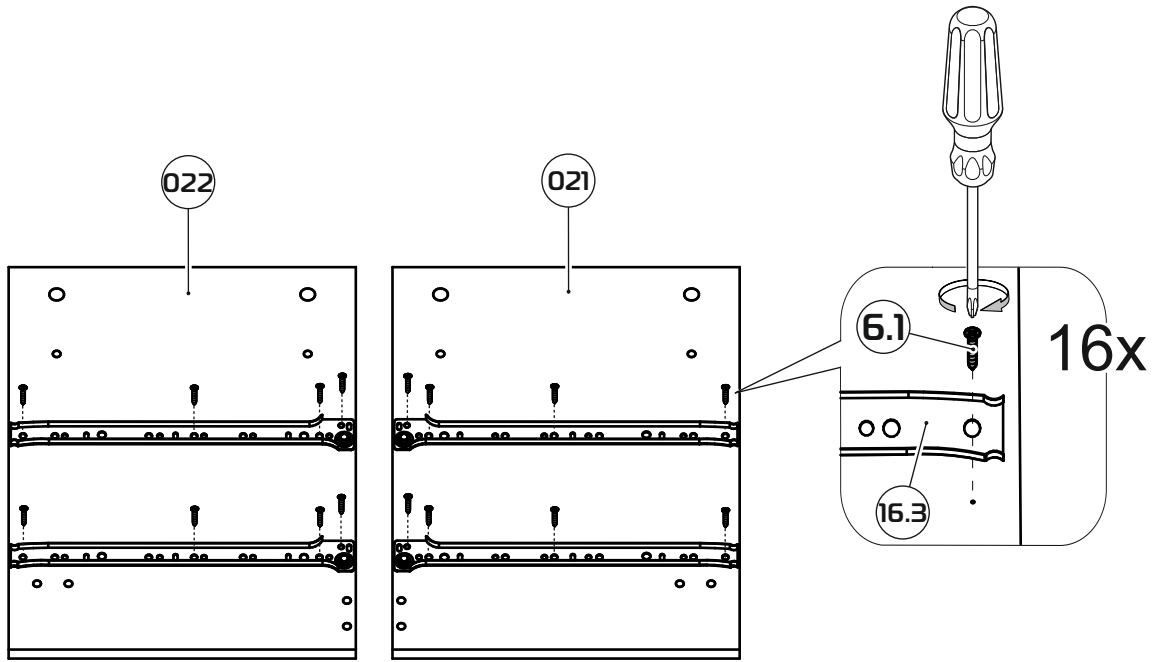
x2



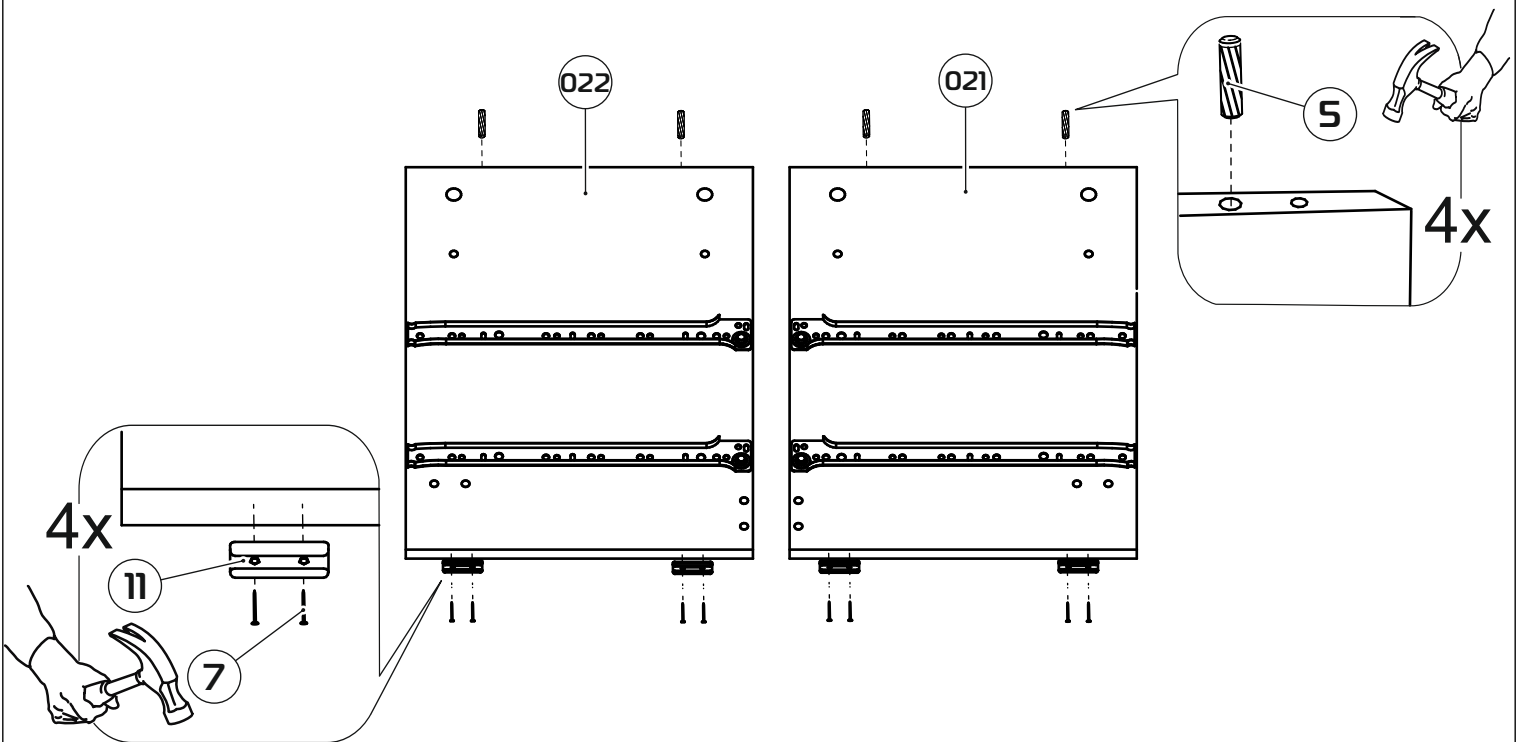
x2



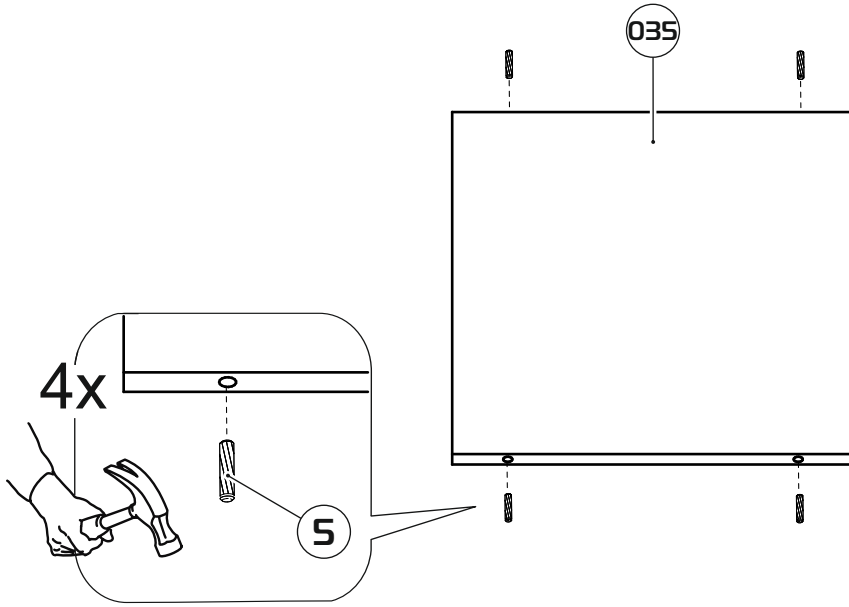
1



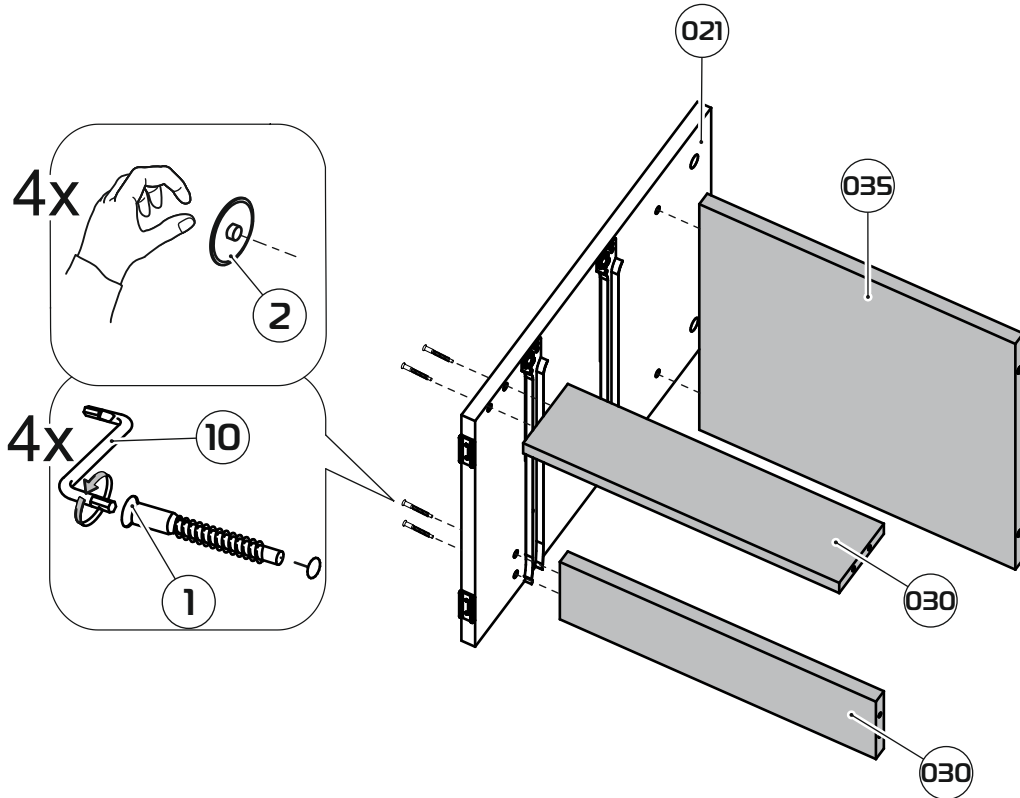
2



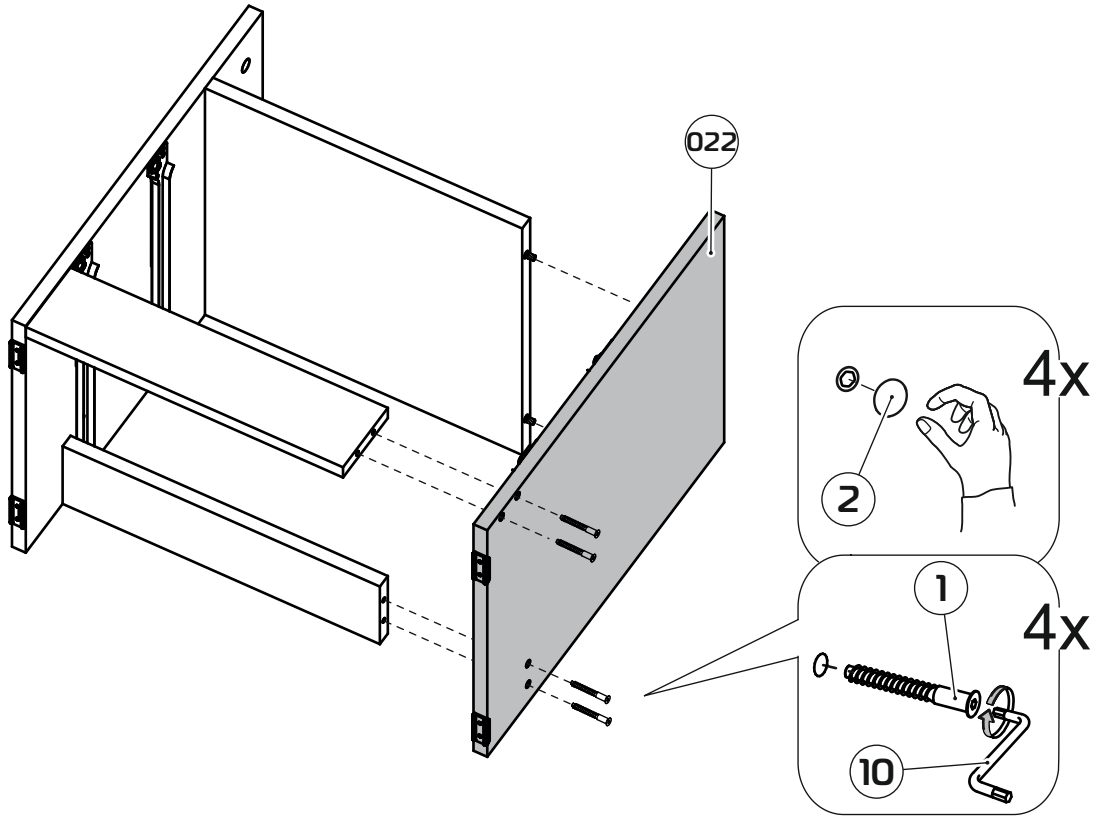
3



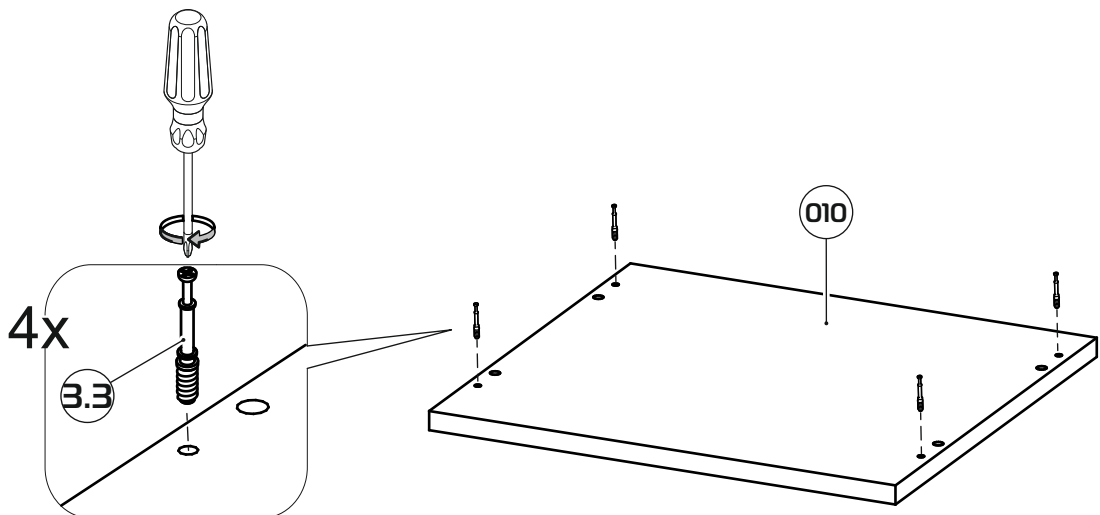
4



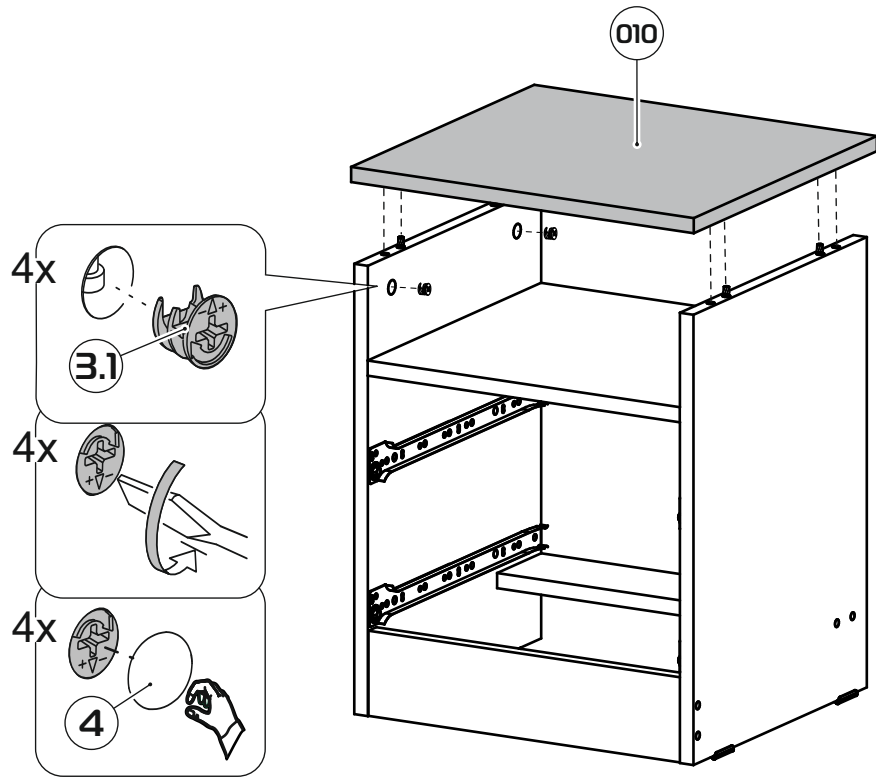
5



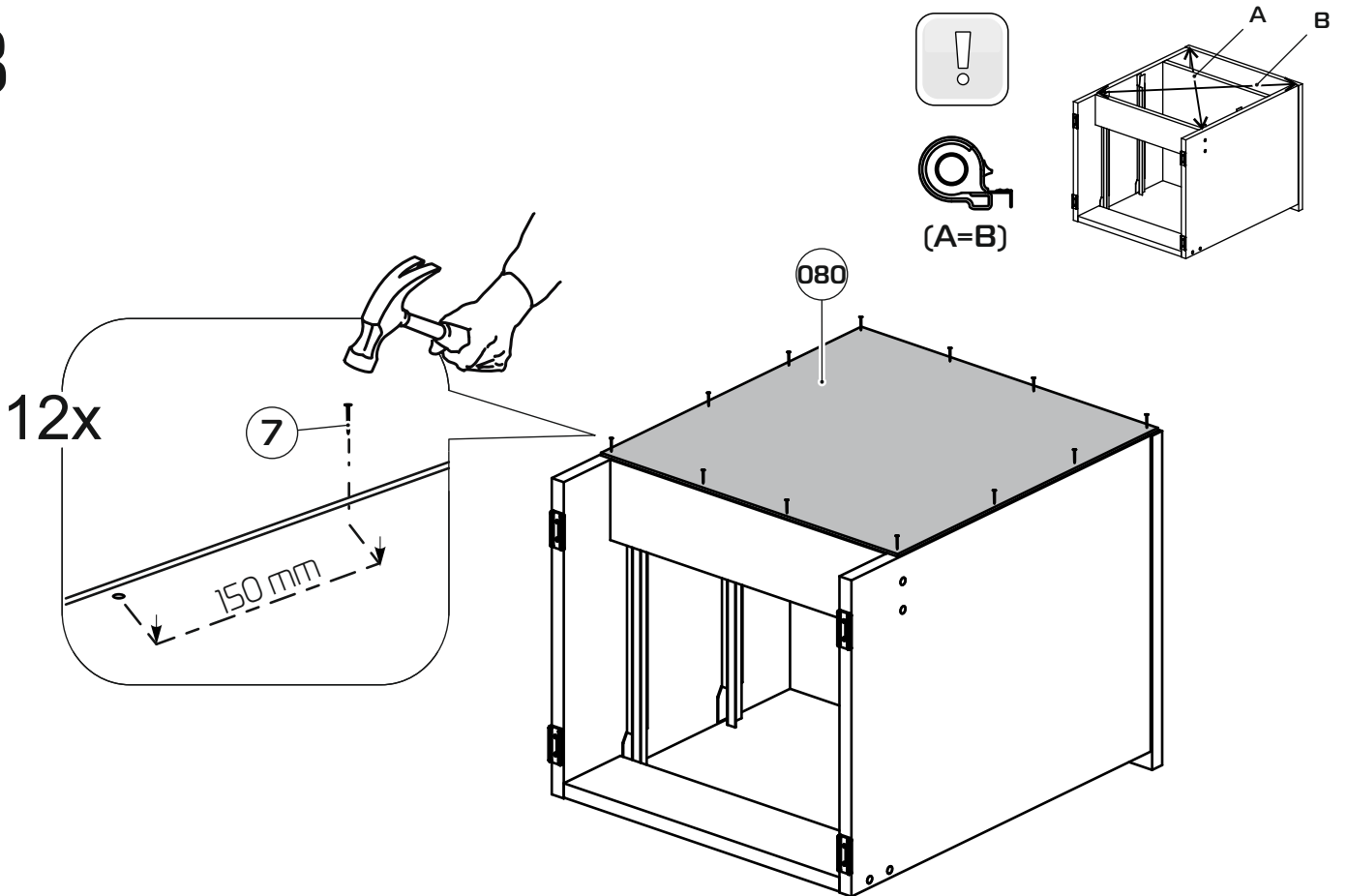
6



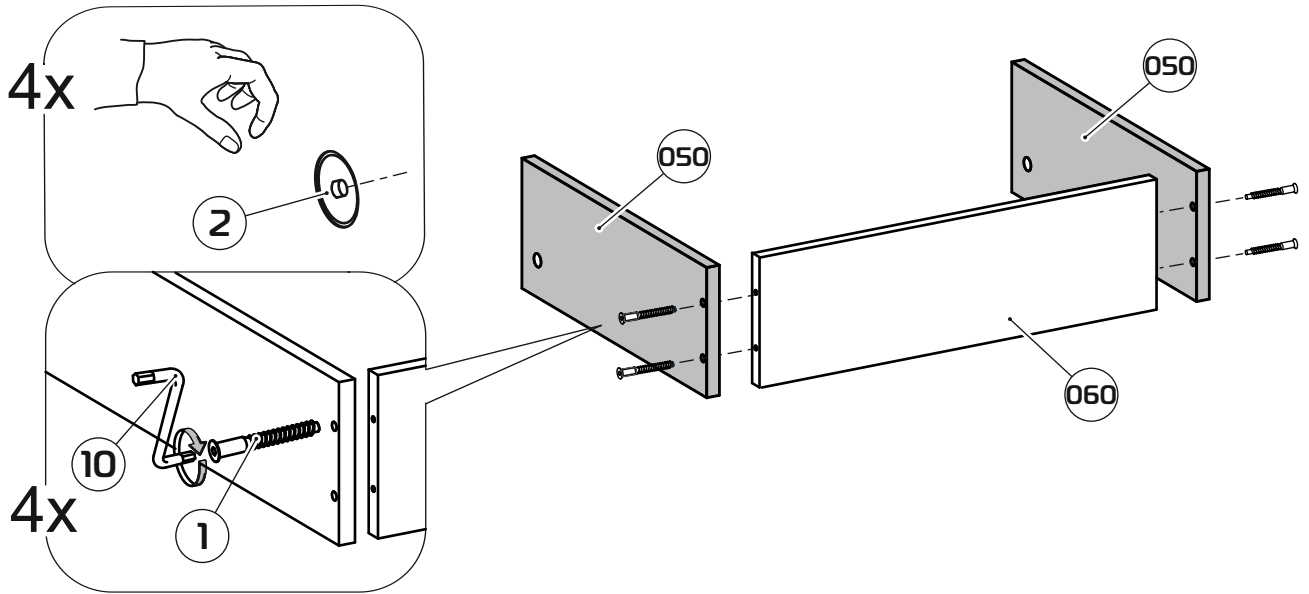
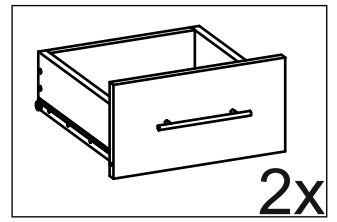
7



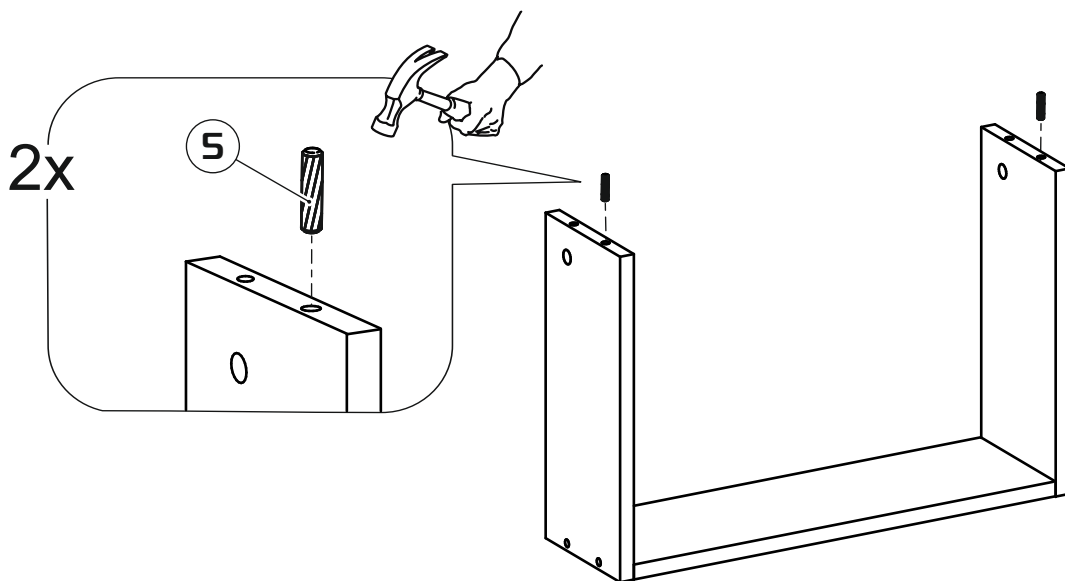
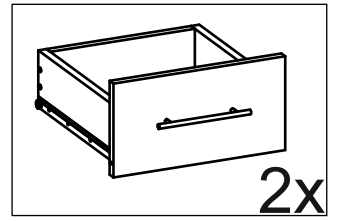
8



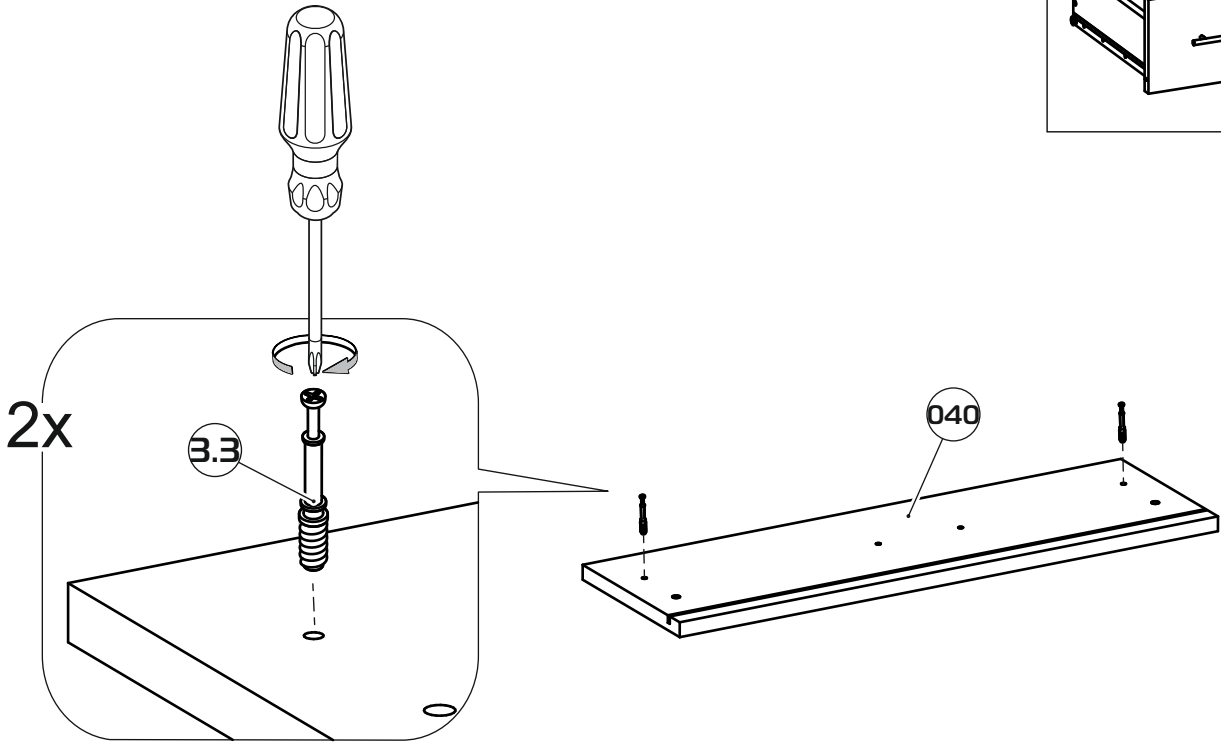
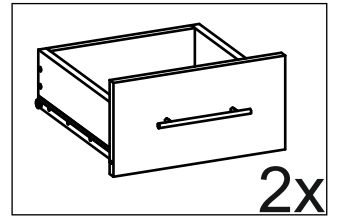
9



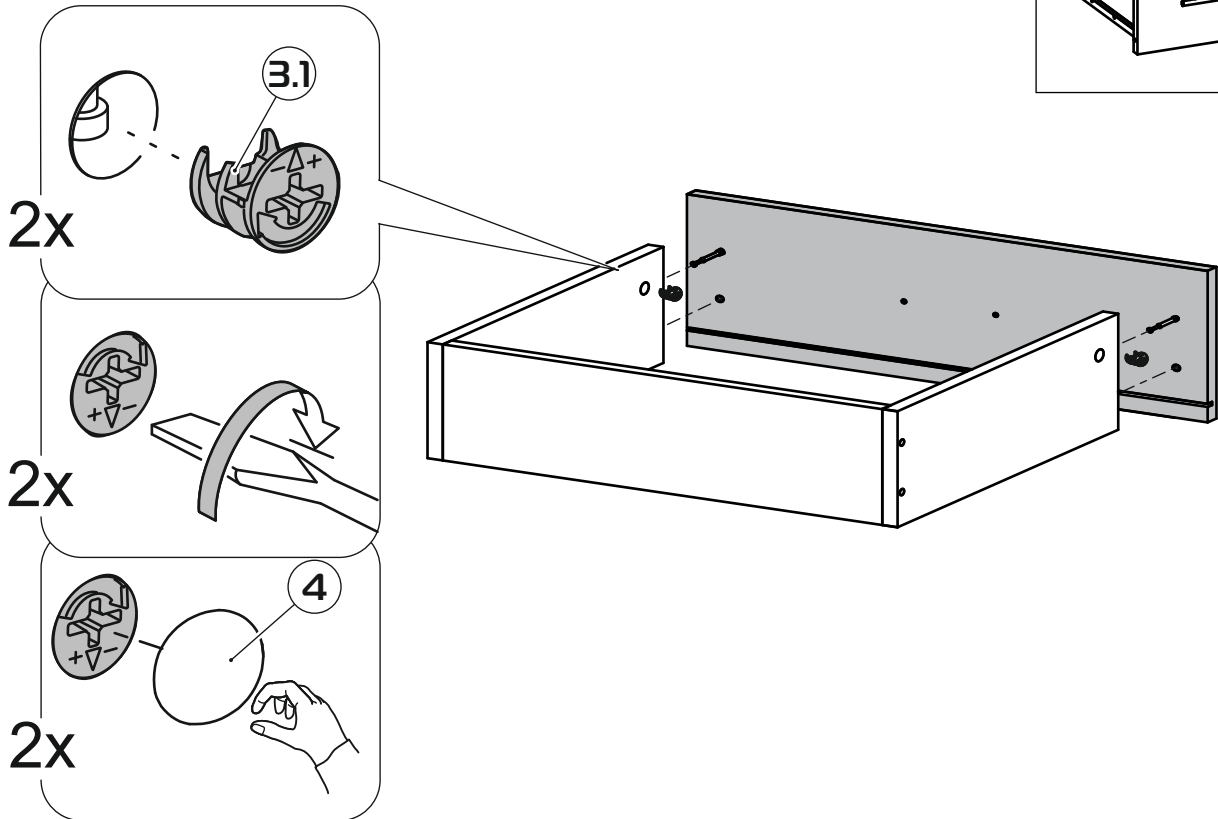
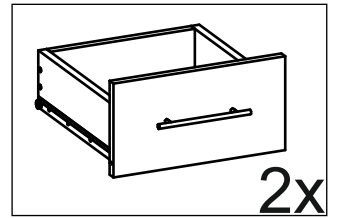
10



11



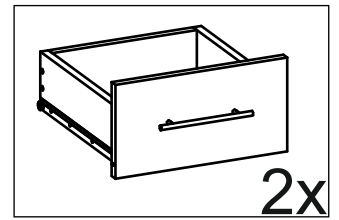
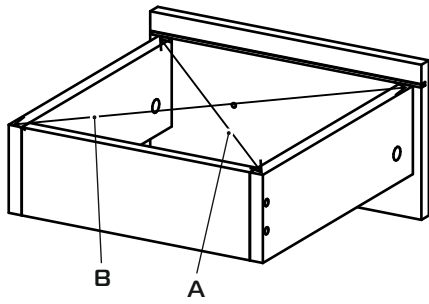
12



13



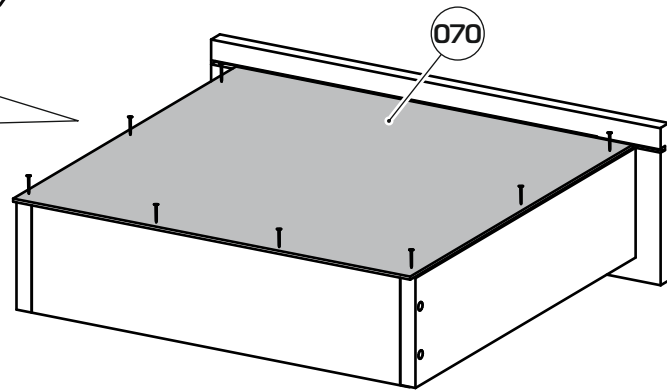
(A=B)



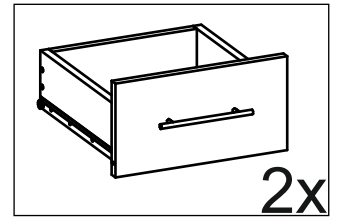
8x

7

150 mm



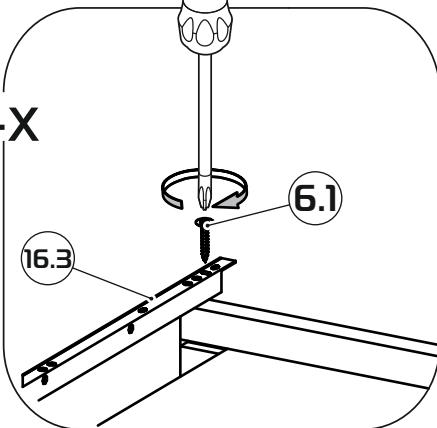
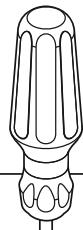
14



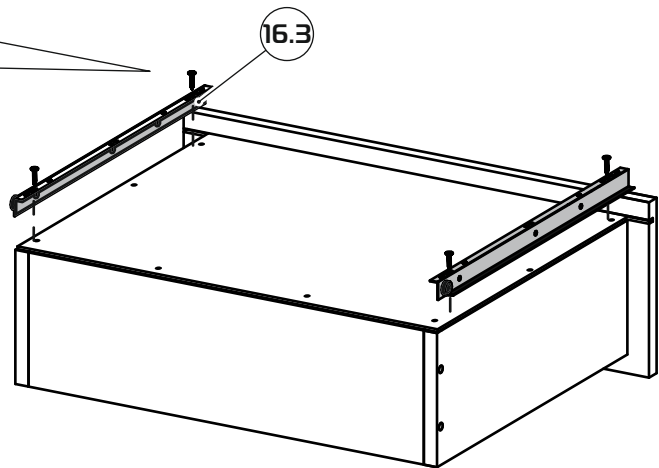
4x

6.1

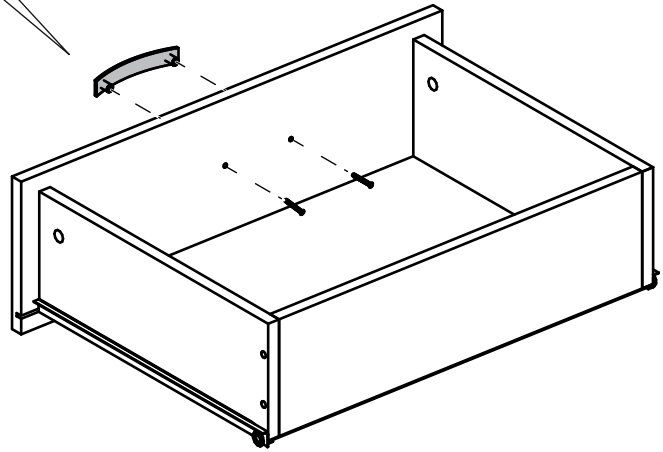
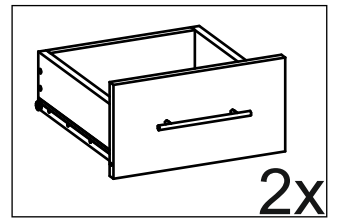
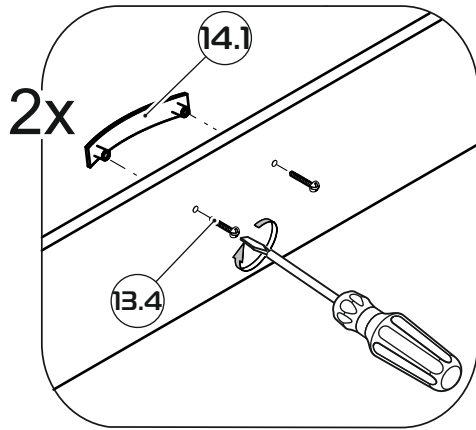
16.3



16.3



15



16

