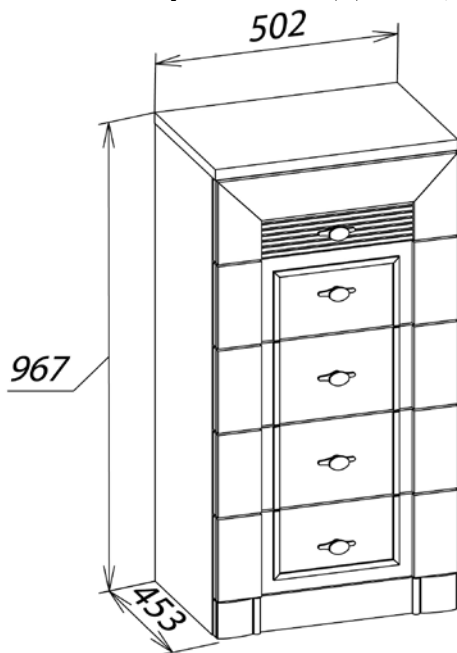


Комод (5 ящика) (Изд. 30 Набор мебели МДК 4.12)



Инструкция по сборке

1. Тумба поставляется в разобранном виде. Детали и фурнитура упакованы в пакеты. Пакеты транспортировать и хранить горизонтально.
2. Возможна замена фурнитуры и комплектующих по наличию на предприятии.
3. Предприятие оставляет за собой право в изменение в конструкции, лицевой фурнитуры и место ее положения в соответствии с художественным решением.
4. Допустимая нагрузка на выдвижной ящик не более 7 кг.
5. Перед сборкой необходимо:
 - ознакомится с инструкцией по сборке;
 - определить расположение деталей в изделиях в соответствии со схемой сборки и их наличие;
 - проверить наличие необходимой фурнитуры;
 - подготовить необходимый инструмент (молоток, отвертка, ключ для евровинта).
6. Сборку производить на ровном полу, покрытом тканью или бумагой во избежание повреждения фасадных (передних) кромок и загрязнения мебели.
7. Изображение изделия в каталоге, в том числе цвет, рисунок на мебели и другие элементы, могут незначительно отличаться от изделий в продаже.

Порядок сборки изделия

1. Собрать каркас тумбы по схеме сборки с помощью евровинтов (рис.1) и стяжек эксцентриковых (рис. 2) , предварительно установив фурнитуру (роликовые направляющие –поз.74 (саморез 3,5x16), пластмассовые опоры-наконечники-поз.59 (шуруп 3x20)).
2. Проверить размеры каркасов по диагоналям – они должны быть равны.
3. Закрепить задние стенки из ДВП гвоздями Ø1,2x20 по периметру с шагом 100мм. и по углам шурупами Ø3x20.
4. Собрать ящики в прилагаемой последовательности (рис.3).

Фурнитура, прилагающаяся к изделию для самостоятельной установки

25 Евровинт	26 Стяжка эксцентриковая	60 Шуруп Ø3x20	81 Ручка	59 Опора наконечник

45 Саморез Ø3,5x16	74 Направляющая роликовая	28 Гвоздь Ø1,2x20

<p>Схема соединения евровинтом (поз.25)</p> <p style="text-align: center;"><i>заглушка евровинта</i></p>	<p>Схема соединения стяжкой эксцентриковой (поз.26)</p>
--	---

Рис.1

Рис.2

Схема сборки ящиков

1. Соединить заднюю и боковые стенки евровинтами.
2. Присоединить каркас к передней стенке ящика (фасаду) и закрепить стяжкой эксцентриковой.
3. Проверить ящик по диагоналям (они должны быть равны).
4. Вставить в прорезь на передней стенке ящика дно из ДВП, закрепить дно гвоздями Ø1,2x20 с шагом 100мм.
5. К торцам боковых стенок закрепить саморезами Ø3,5x16 планки роликовых направляющих.
6. На вертикальные стенки по сверлениям закрепить планки роликовых направляющих саморезами Ø3,5x16.

При креплении направляющих саморезы сначала наживлять, потом заворачивать окончательно.

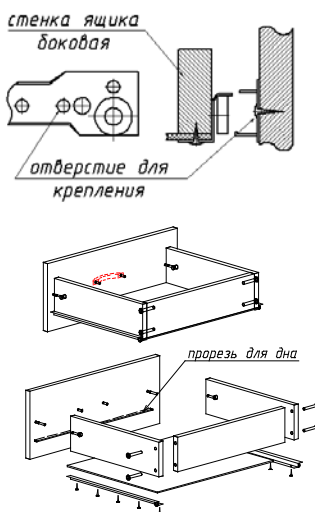


Рис.3

Схема сборки комода

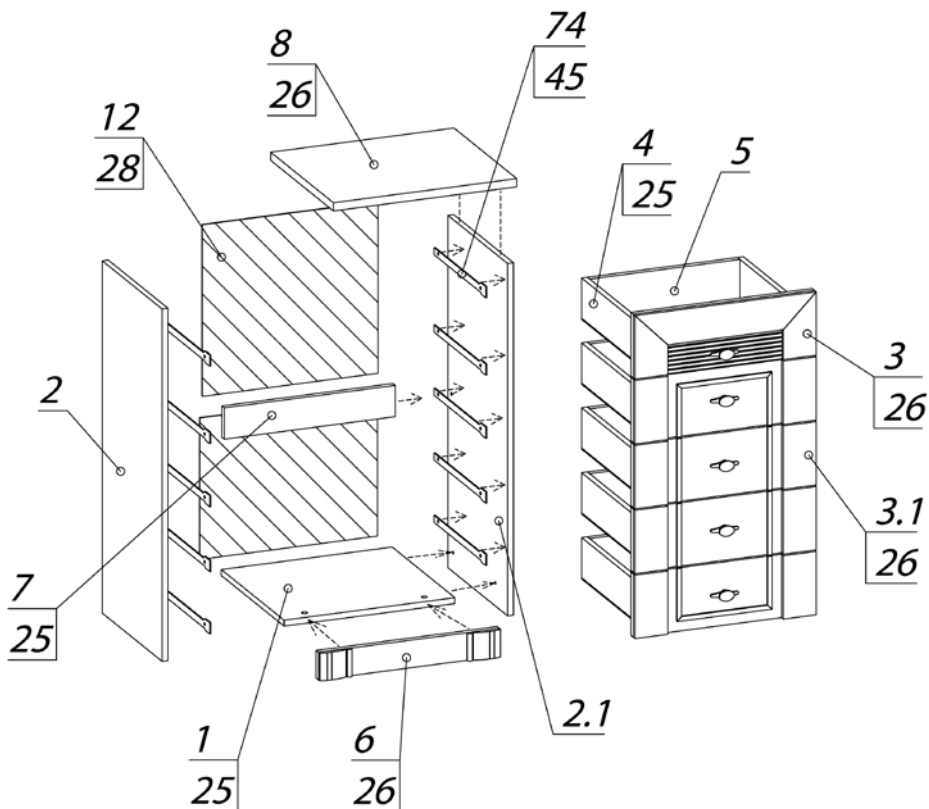


Рис. 4

Состав пакетов

№ п/п	Наименование детали	Размеры, мм.	Кол Шт.	№ Поз.	Примеч.
Пакет №1					
1	Стенка ящика передняя	170x496	1	3	
2	Стенка ящика передняя	496x170	4	3.1	
3	Стенка залицовочная	74x496	1	6	
4	Планка жесткости	468x84	1	7	
Пакет №2					
1	Стенка горизонт. (дно)	468x425	1	1	
2	Стенка вертик. левая	945x425	1	2	
3	Стенка вертик. правая	945x425	1	2.1	
4	Крышка	502x445	1	8	
Пакет №3					
1	Стенка ящика боковая	400x108	10	4	
2	Стенка ящика задняя	411x108	5	5	
3	Стенка задняя	421x496	2	12	ДВП
4	Дно ящика	439x405	5	13	ДВП
5	Упаковка с фурнитурой		1		

Состав упаковки с фурнитурой и метизами

№	Наименование	Кол. шт	№ поз.	Примечание
1	Евровинт 7x50	16	25	
2	Заглушка для евровинта	16		
3	Стяжка эксцентриковая	16	26	
4	Заглушка к стяжке	16		
5	Опора-наконечник	4	59	
6	Направляющая роликовая L-400	5	74	
7	Ручка	5	81	
8	Гвоздь 1,2x20	30	28	
9	Шуруп 3x20	12	60	
10	Саморез 3,5x16	60	45	
11	Винт М4x30	5		Для ручки
12	Шайба пластмассовая	5		Под винт
13	Демпфер силиконовый	5		
14	Ключ для евровинта	1		

Мебель рекомендуется эксплуатировать в проветриваемых помещениях с температурой воздуха не ниже +10°C и относительной влажностью от 45 до 70%. Не рекомендуется ставить мебель ближе 0,5 м. от источников тепла. Следует оберегать ее от повреждения острыми предметами, от попадания воды и растворителей. Недопустимо попадание воды в места стыков деталей.

Периодически рекомендуется протирать поверхность изделий сухой мягкой тканью.

В процессе эксплуатации изделия возможно ослабление крепежной фурнитуры, необходимо периодически затягивать ослабленные болтовые и винтовые соединения, а также эксцентриковые стяжки.

Производитель гарантирует соответствие мебели требованиям ГОСТ16371-93 при соблюдении покупателем условий транспортирования, хранения, сборки и эксплуатации ее в течение 24 месяцев со дня продажи.