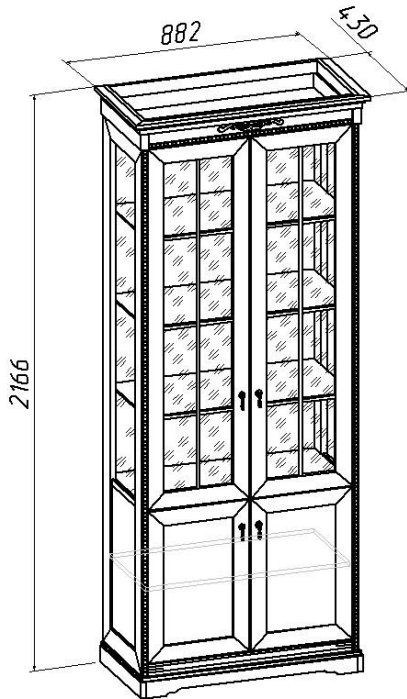


Шкаф МФН (Изд. 330 МК 59)



Фурнитура, прилагающаяся к изделию для самостоятельной установки

25 Евровинт	26 Стяжка эксцентриковая	42 Петля вкладная	81.1 Ручка

59 Опора наконечник	45 Шуруп Ø4x16	32 Демпфер	71 Шкант деревянный	67 Крепка ДВП

60 Шуруп Ø3x20	41.1 Полкодержатель в чехольчике	32 Уголок крепежный	45.1 Шуруп Ø3,5x16 (черн)

Схема соединения скрепками (поз.67)
стенок задних из ДВП

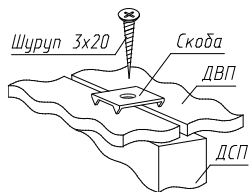
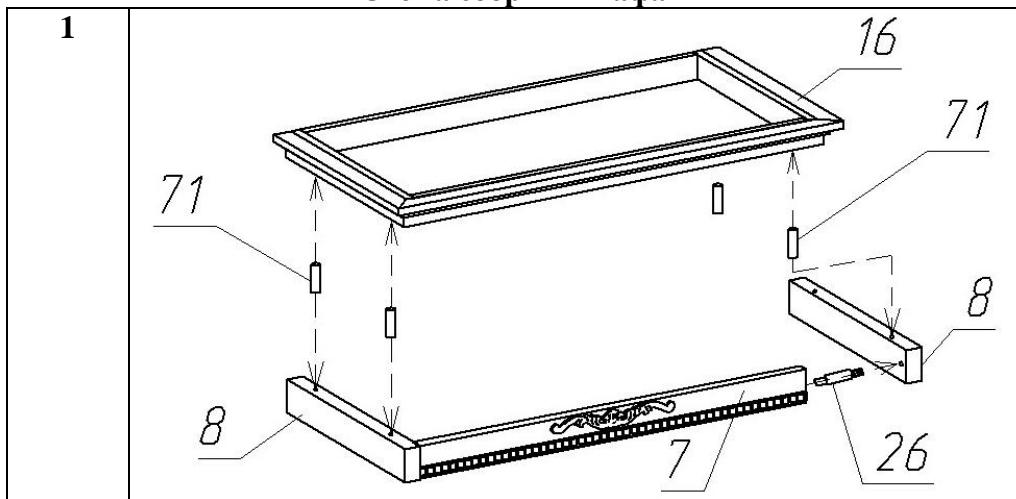
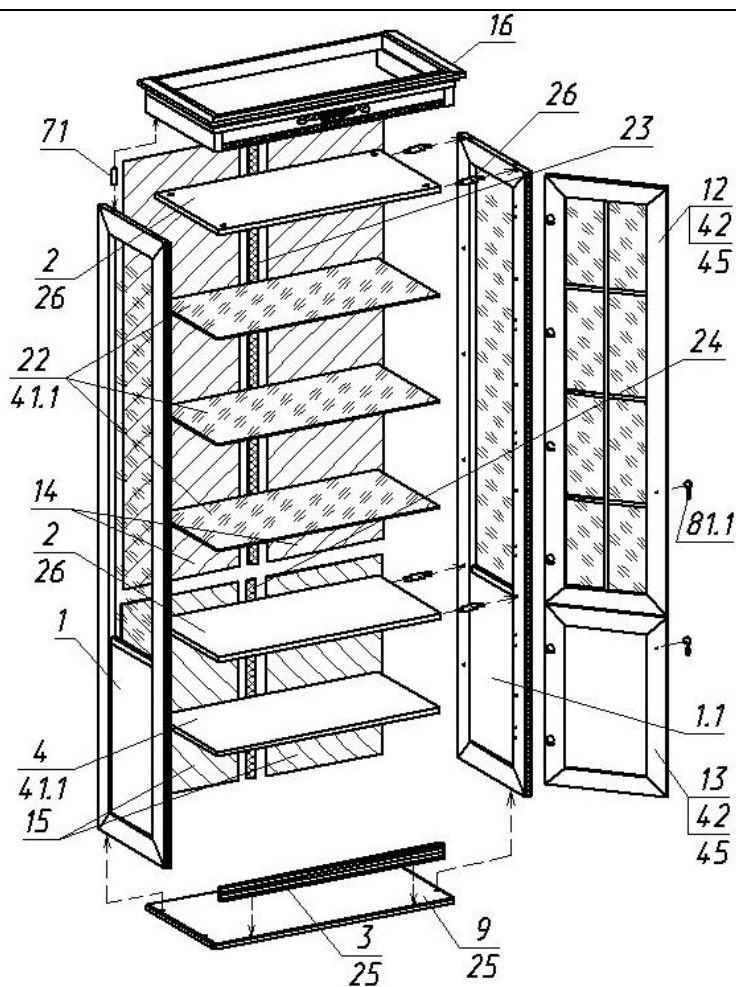


Рис.1

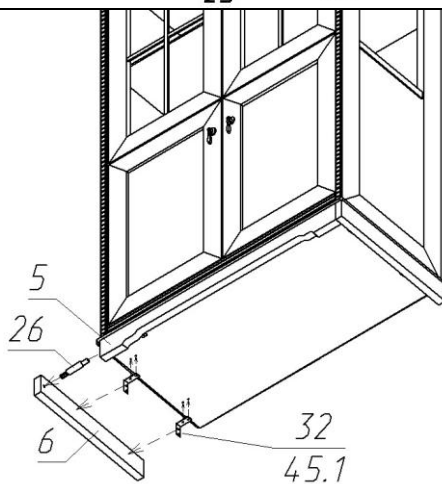
Схема сборки шкафа



2



3



Состав пакетов

№п/п	Наименование детали	Размеры, мм.	Кол Шт.	№ поз.	Примеч.
Пакет №1 (кассета)					
1	Дверь со стеклом	1360x381	2	12	
2	Стенка задняя	1360x401	2	14	ДВП
3	Брус соединительный	L-1340	1	23	
4	Брус соединительный	L-611	1	24	
Пакет №2					
1	Стеклополка	766x368	3	22	
2	Дверь	572x381	2	13	
3	Стенка задняя	632x401	2	15	ДВП
Пакет №3 (кассета)					
1	Стенка вертикал. левая	1984x398	1	1	
2	Стенка вертикал. правая	1984x398	1	1.1	
Пакет №4 (кассета)					
1	Карниз (в сборе)	882x430	1	16	
2	Упаковка с фурнитурой		1		
Пакет №5					
1	Стенка горизонтальная	770x378	2	2	
2	Планка нижняя декоративная	770x42	1	3	
3	Полка	767x368	1	4	
Пакет №6					
1	Ножка передняя фигурная	794x60	1	5	
2	Ножка боковая (лев; 1пр)	414x60	2	6	
3	Карнизная планка передняя	768x60	1	7	С декором
4	Карнизная планка боковая	404x60x30	2	8	
5	Стенка горизонтальная (дно)	830x410	1	9	

Состав упаковки с фурнитурой и метизами

№п/п	Наименование	Кол.шт	№ поз.
1	Евровинт 7x50	6	25
2	Заглушка для евроинта	6	
3	Стяжка эксцентриковая	12	26
4	Заглушка к стяжке	12	
5	Опора-наконечник	6	59
6	Петля вкладная	12	42
7	Ручка капля	3	81.1
8	Полкодержатель в чехольчике	16	41.1
9	Шкант деревянный	8	71
10	Скрепка ДВП	4	67
11	Гвоздь 1,2x20	50	28
12	Шуруп 3x20	16	60
13	Шуруп 4x16	48	45
14	Уголок крепежный	6	32
15	Шуруп 3,5x16черн	24	45.1
16	Демпфер	4	32

Правила ухода и эксплуатации

Мебель рекомендуется эксплуатировать в проветриваемых помещениях с температурой воздуха не ниже +10°C и относительной влажностью от 45 до 70%. Не рекомендуется ставить мебель ближе 0,5 м. от источников тепла. Следует оберегать ее от повреждения острыми предметами, от попадания воды и растворителей и прямых солнечных лучей. Недопустимо попадание воды в места стыков деталей.

В процессе эксплуатации изделия возможно ослабление крепежной фурнитуры, необходимо периодически затягивать ослабленные болтовые и винтовые соединения, а также эксцентриковые стяжки.

Производитель гарантирует соответствие мебели требованиям ГОСТ16371-93 при соблюдении покупателем условий транспортирования, хранения, сборки и эксплуатации ее в течение 24 месяцев со дня продажи.