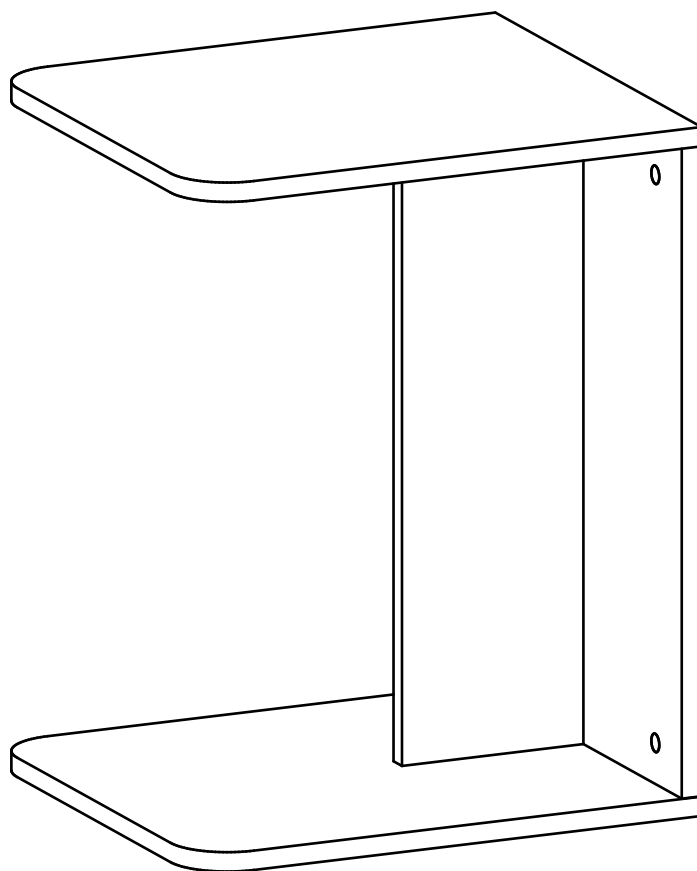


журнальный столик

«АРТО-26»

инструкция по сборке





Перед сборкой:

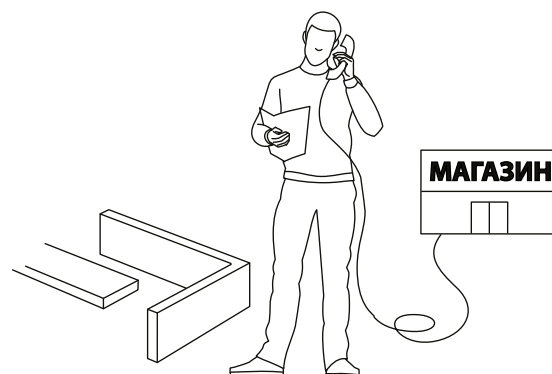
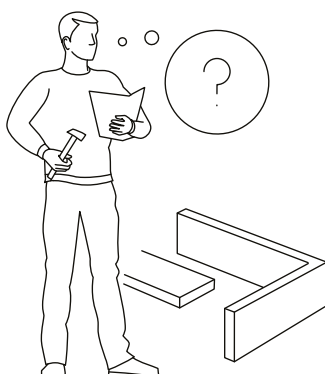
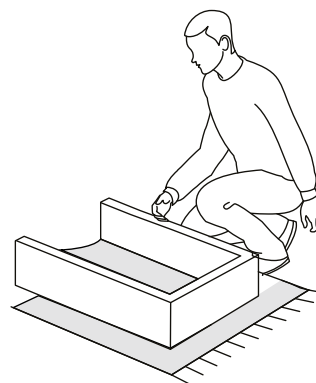
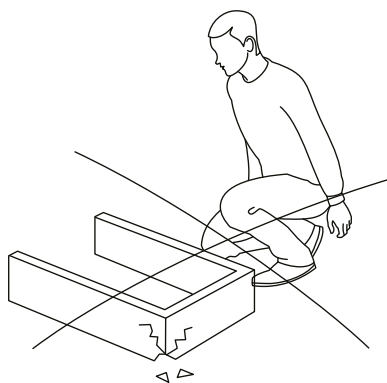
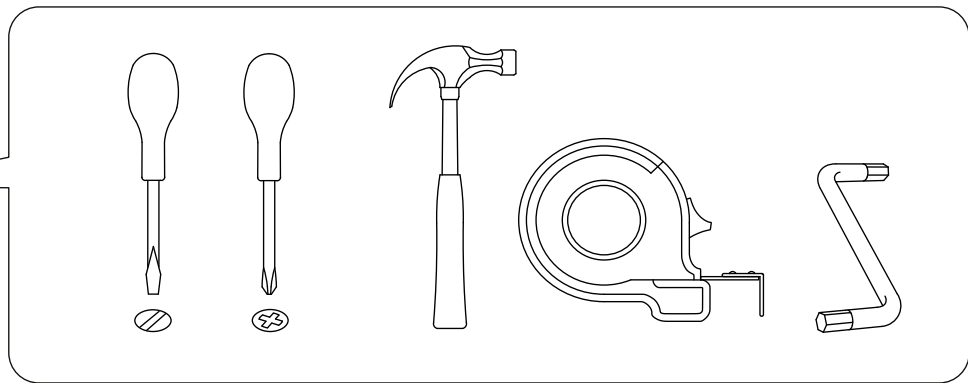
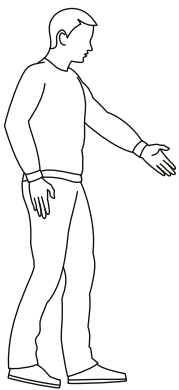
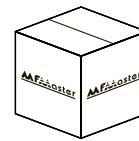


30 мин.

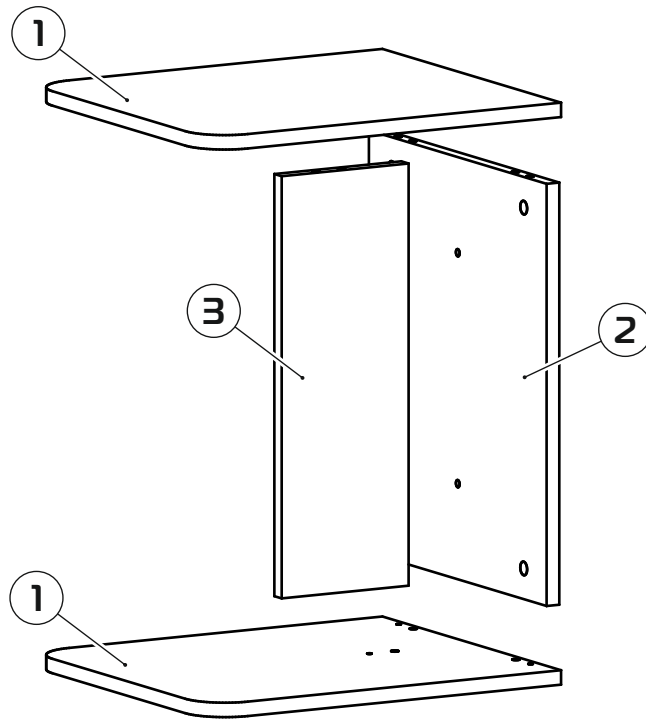
- Проверьте внешний вид и целостность деталей в упаковке.
Претензии по их повреждению принимаются только при отсутствии следов сборки на деталях.
- Сохраните упаковку и паспорт изделия до окончания сборки.
При выявлении в процессе сборки брака и некомплектности изделия для оформления претензии необходимо предоставить информацию с этикетки и паспорта изделия.
- Проверьте количество деталей и фурнитуры по перечню.
Предприятие - изготовитель оставляет за собой право вносить конструктивные изменения в изделие, заменять фурнитуру и метизы на аналогичные. При недокомплекте или поломке детали обратитесь в магазин для её замены.
- Соблюдайте порядок сборки, приводимый в данной инструкции.
При несоблюдении инструкций по сборке и эксплуатации с компании - производителя снимаются гарантийные обязательства.



Обращаем Ваше внимание на то, что продукция фабрики Мастер продаётся только в оригинальной упаковке с логотипом MF Master. Остерегайтесь подделок!



Сборка журнального столика «АРТО-26»



- ① - Крыша/Дно (390x445x16) - 2шт
- ② - Задняя стенка (600x388x16) - 1шт
- ③ - Царга (600x160x16) - 1шт

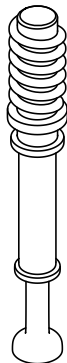
1:1

3.1



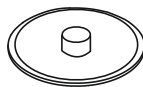
7x

3.3



7x

4



7x

5



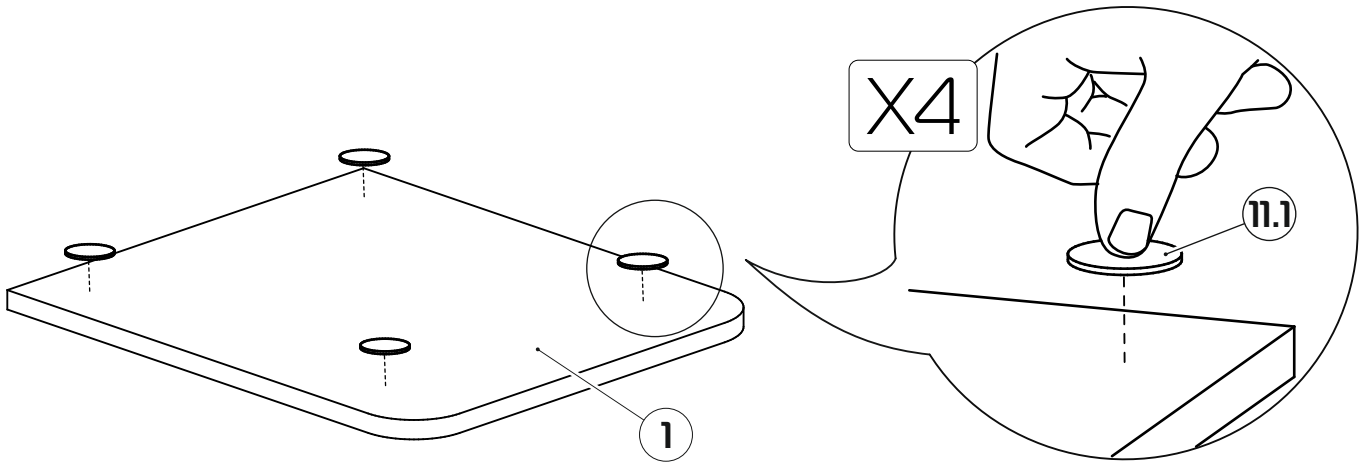
6x

11.1

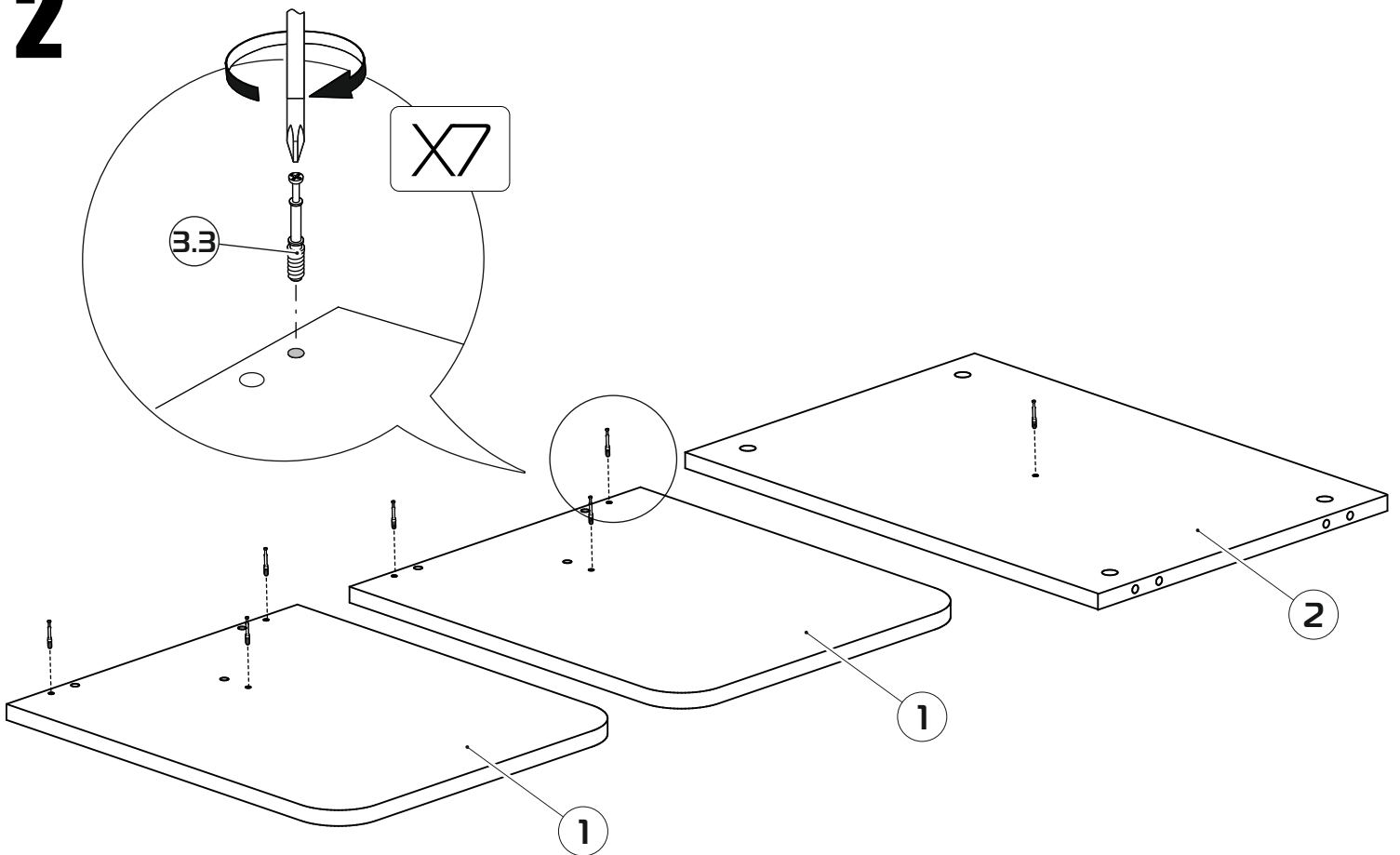


4x

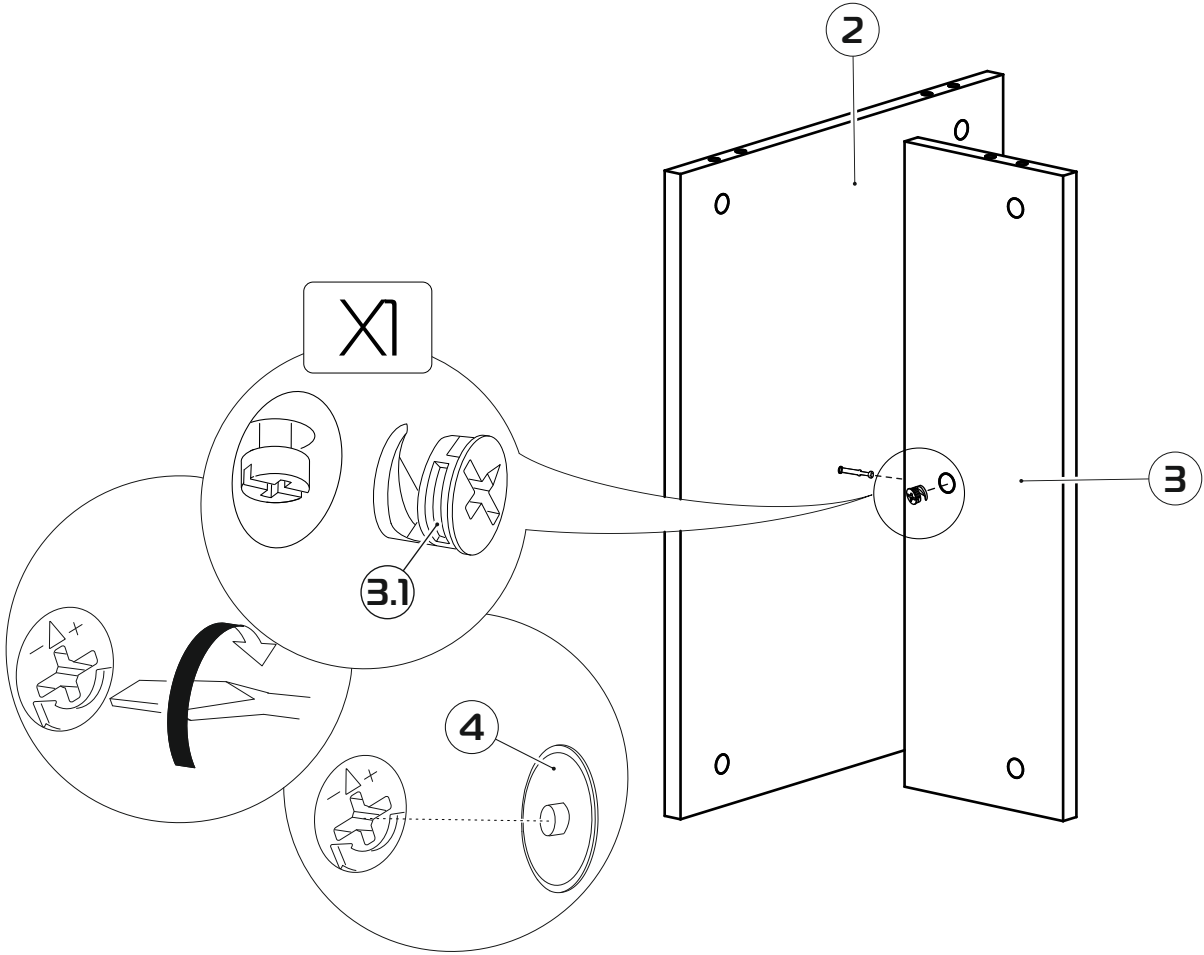
1



2



3



4

