

Состав пакетов

№ п/п	Наименование детали	Размеры, мм.	Кол шт.	№ поз.	Примеч.
Пакет №1					
1	Спинка	1870x1080	1	1	
2	Чехол на царги		1		
Пакет №2					
1	Царга продольная	2038x275	2	2	лев; 1 прав
2	Царга поперечная	1660x275	1	3	
3	Стенка залицовочная продольная	2002x89	2	6	
4	Стенка залицовочная поперечная	1575x89	1	7	
5	Упаковка с фурнитурой		1		
Пакет №3					
1	Дно ящика	2030x786	2	11	
2	Перегородка продольная	2038x259	1	5	Со срезом
3	Планка опорная продольная	2002x30	4	8	
4	Планка опорная поперечная	1575x30	1	9	
5	Планка опорная поперечная	730x30	2	10	
Пакет №4					
1	Основание ортопедическое		1		
Выдается отдельно					
1	Матрац*	2000x1600	1		

*-матрац в комплект изделия не входит, поставляется по заявке покупателя за отдельную плату.

Состав упаковки с фурнитурой и метизами

№ п/п	Наименование детали	Кол. шт.	№ поз.	
1	Евровинт 7x50	2	25	
2	Опора наконечник	10	59	
3	Винт М6x20	36	39	
4	Винт М6x35	12	55	
5	Винт М6x50	16	55.1	
6	Стяжка межсекционная	4	69	
7	Шуруп 4x16	16	30	
8	Шуруп 3x20	20	60	
9	Уголок-стяжка	5	90	
10	Уголок крепежный	4	90.1	
11	Подпятник самоклеящийся	6	82	Приклеить на уголок поз. 90.1
12	Ключ для евровинта	1		

Правила ухода и эксплуатации

Мебель рекомендуется эксплуатировать в проветриваемых помещениях с температурой воздуха не ниже +10°C и относительной влажностью от 45 до 70%. Не рекомендуется ставить мебель ближе 0,5 м. от источников тепла. Следует оберегать ее от повреждения острыми предметами, от попадания воды, растворителей и прямых солнечных лучей.

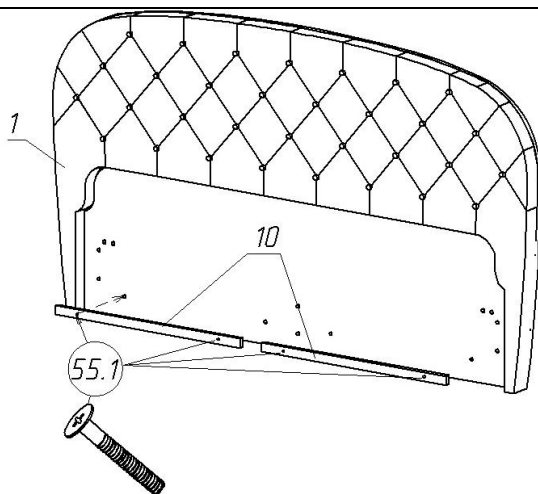
Периодически рекомендуется протирать поверхность изделий сухой мягкой тканью.

В процессе эксплуатации изделия возможно ослабление крепежной фурнитуры, необходимо периодически затягивать ослабленные болтовые и винтовые соединения, а также эксцентриквые стяжки.

Производитель гарантирует соответствие мебели требованиям ГОСТ19917-93 при соблюдении покупателем условий транспортирования, хранения, сборки и эксплуатации ее в течение 18 месяцев со дня продажи.

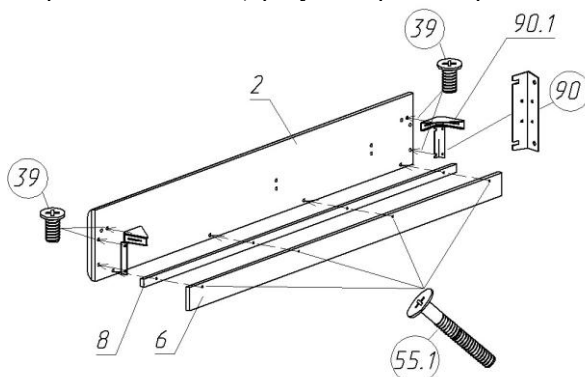
Схема сборки кровати

1



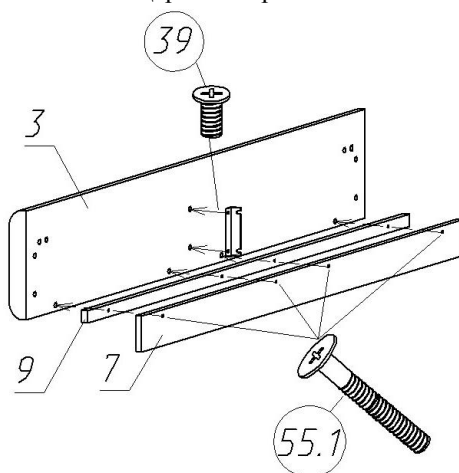
2

Царга продольная левая (правую собрать в зеркальном виде)

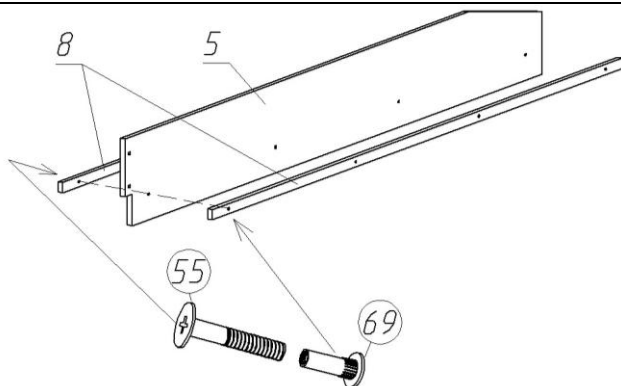


3

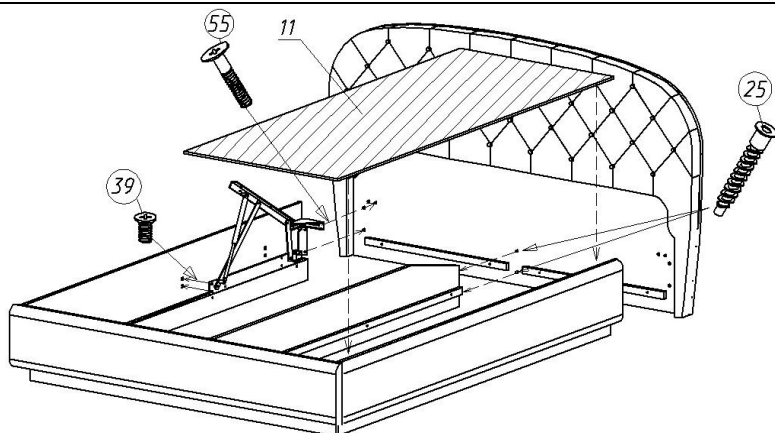
Царга поперечная



4



5



Настилы (поз.11) укладываются на планки опорные (поз.8, 9 и 10).

6

Чехол закрепить на царгах (начиная с поперечной царги) за счет контактной ленты

