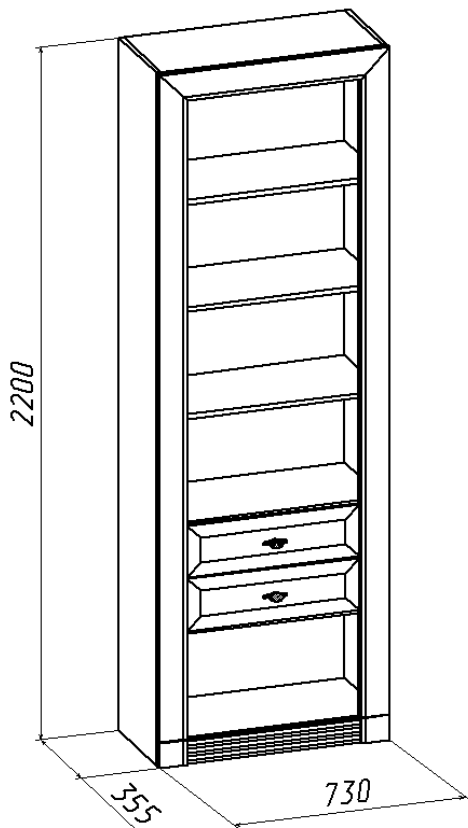


# Стеллаж

(Изд. 202 Набор мебели МК 51)



## Инструкция по сборке

1. Шкаф поставляется в разобранном виде. Детали и фурнитура упакованы в пакеты. Пакеты транспортировать и хранить горизонтально.
2. Возможна замена фурнитуры и комплектующих по наличию на предприятии.
3. Предприятие оставляет за собой право в изменение в конструкции, лицевой фурнитуры и место ее положения в соответствии с художественным решением.
4. Допустимая нагрузка на деревянную полку не более 15 кг.
5. Перед сборкой необходимо:
  - ознакомится с инструкцией по сборке;
  - определить расположение деталей в изделиях в соответствии со схемой сборки и их наличие;
  - проверить наличие необходимой фурнитуры;
  - подготовить необходимый инструмент (молоток, отвертка, ключ для евровинта).
6. Сборку производить на ровном полу, покрытом тканью или бумагой во избежание повреждения фасадных (передних) кромок и загрязнения мебели.
7. Изображение изделия в каталоге, в том числе цвет, рисунок на мебели и другие элементы, могут незначительно отличаться от изделий в продаже.

## Фурнитура, прилагающаяся к изделию для самостоятельной установки

25 Евровинт	26 Стяжка эксцентриковая	60 Шуруп Ø3x20	59 Опора наконечник	28 Гвоздь Ø1,2x20
				

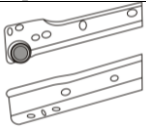


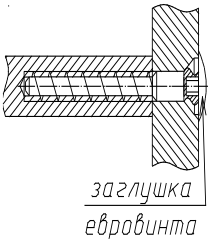
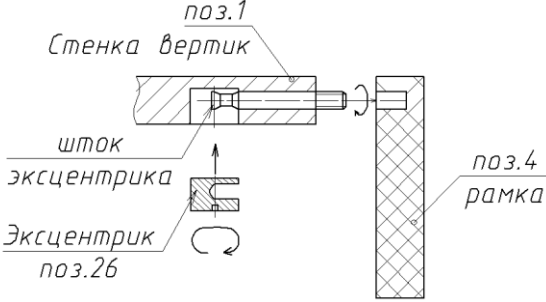
74 Направляющая роликовая	45 Саморез Ø3,5x16 (под направляющие)	81 Ручка
		

Схема соединения евровинтом (поз.25)	Схема соединения стяжкой эксцентриковой (поз.26)
 <p style="text-align: center;">заглушка евровинта</p>	 <p style="text-align: center;">поз.1 Стенка вертикал</p> <p style="text-align: center;">штук эксцентрика</p> <p style="text-align: center;">Эксцентрик поз.26</p> <p style="text-align: right;">поз.4 рамка</p>

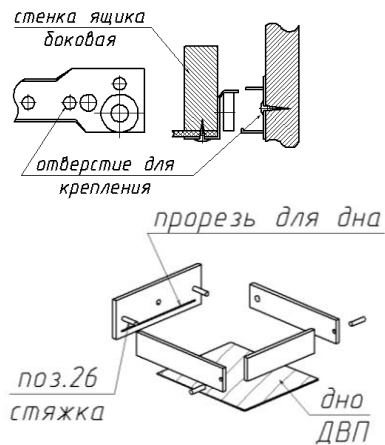
**Рис.1**

**Рис.2**

### Схема сборки ящиков

1. Соединить заднюю и боковые стенки еврвинтами.
2. Присоединить каркас к передней стенке ящика (фасаду) и закрепить стяжкой эксцентриковой.
3. Проверить ящик по диагоналям (они должны быть равны).
4. Вставить в прорезь на передней стенке ящика дно из ДВП, закрепить дно гвоздями Ø1,2x20 с шагом 100мм.
5. К торцам боковых стенок закрепить саморезами Ø3,5x16 планки роликовых направляющих.
6. На вертикальные стенки по сверлениям закрепить планки роликовых направляющих саморезами Ø3,5x16.

При креплении направляющих саморезы сначала наживлять, потом заворачивать окончательно.



### Схема сборки шкафа

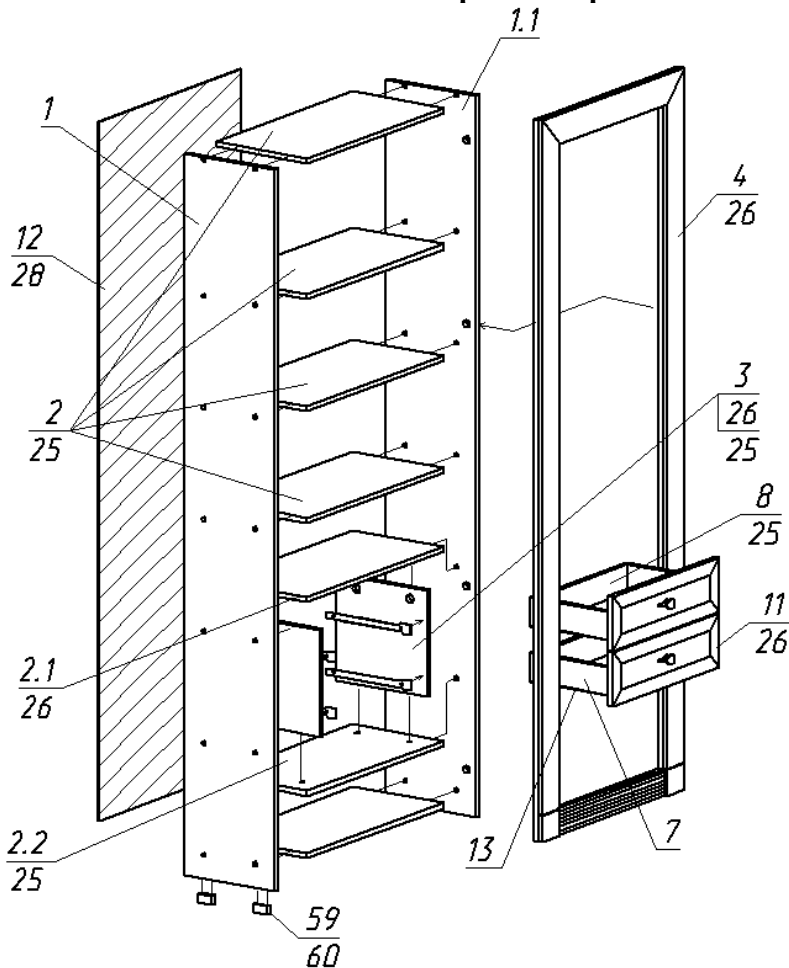


Рис. 3

### Состав пакетов

№ п/п	Наименование детали	Размеры, мм.	Кол Шт.	№ Поз.	Примеч.
<b>Пакет №1</b>					
1	Стенка ящика передняя	546x165	2	11	
2	Дно ящика	505x305	2	13	ДВП
<b>Пакет №2</b>					
1	Стенка вертикальная левая	2200x325	1	1	
2	Стенка вертикальная правая	2200x325	1	1.1	
3	Рамка	2200x730	1	4	
4	Стенка ящика боковая	300x84	4	7	
5	Стенка ящика задняя	477x84	2	8	
6	Стенка задняя	2132x726	1	12	ДВП
<b>Пакет №3</b>					
1	Стенка горизонтальная	698x325	5	2	
2	Стенка горизонтальная	698x325	1	2.1	
3	Стенка горизонтальная	698x325	1	2.2	
4	Стенка вертикальная левая	325x325	1	3	
5	Стенка вертикальная правая	325x325	1	3.1	
6	Упаковка с фурнитурой		1		

### Состав упаковки с фурнитурой и метизами

№	Наименование	Кол. шт.	№ поз.	Примеч.
1	Евровинт 7x50	36	25	
2	Заглушка для евровинта	36		
3	Стяжка эксцентриковая	16	26	
4	Заглушка к стяжке	16		
5	Направляющая роликовая L-300	2	74	
6	Опора-наконечник	4	59	
7	Ручка	2	81	
8	Винт М4х12	2		Под ручку
9	Гвоздь 1,2x20	60	28	
10	Шуруп 3x20	12	60	
11	Саморез 3,5x16	24	45	
12	Ключ для евровинта	1		

Мебель рекомендуется эксплуатировать в проветриваемых помещениях с температурой воздуха не ниже +10°C и относительной влажностью от 45 до 70%. Не рекомендуется ставить мебель ближе 0,5 м. от источников тепла. Следует оберегать ее от повреждения острыми предметами, от попадания воды и растворителей. Недопустимо попадание воды в места стыков деталей.

Периодически рекомендуется протирать поверхность изделий сухой мягкой тканью.

В процессе эксплуатации изделия возможно ослабление крепежной фурнитуры, необходимо периодически затягивать ослабленные болтовые и винтовые соединения, а также эксцентриковые стяжки.

Производитель гарантирует соответствие мебели требованиям ГОСТ16371-93 при соблюдении покупателем условий транспортирования, хранения, сборки и эксплуатации ее в течение 24 месяцев со дня продажи.