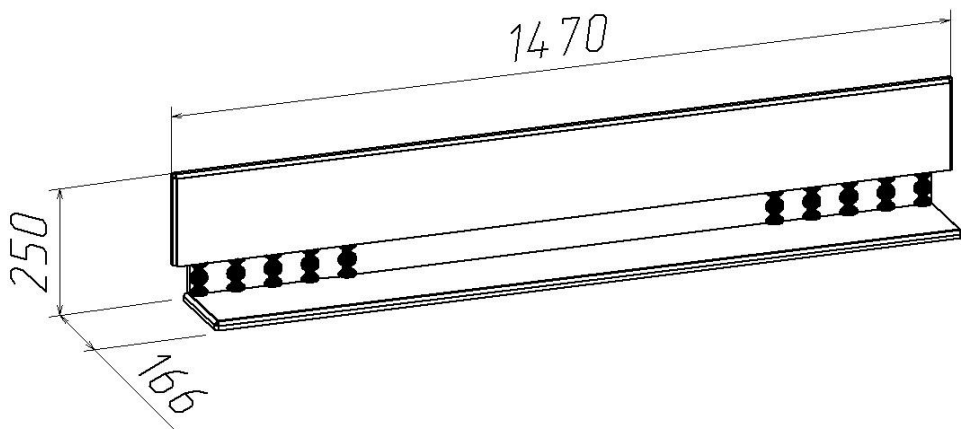


Изд. 327 МК59 Полка навесная



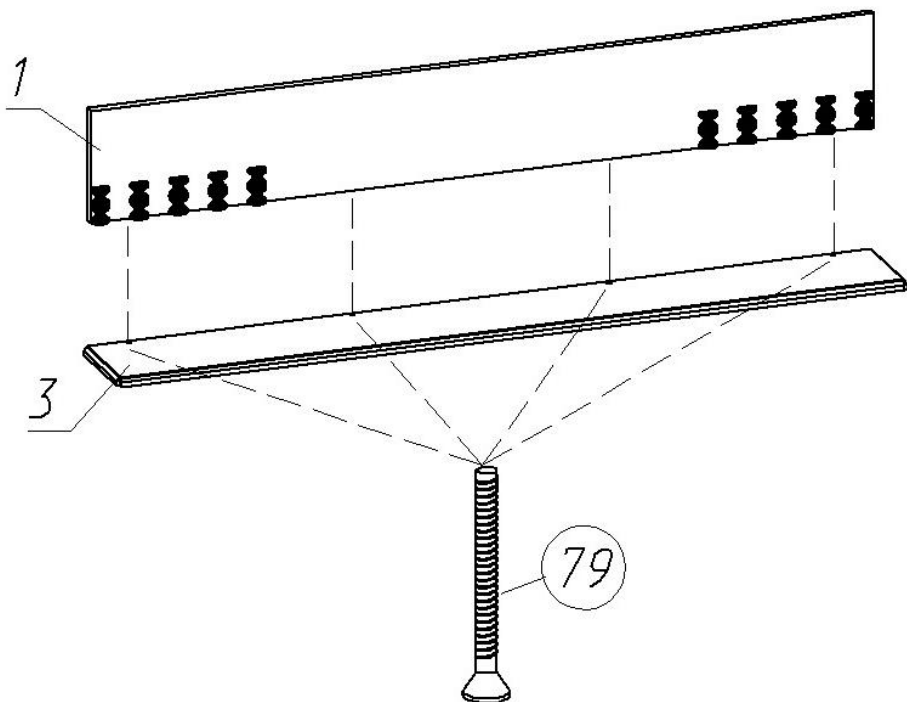
Инструкция по сборке

1. Изделие поставляется в разобранном виде. Детали и фурнитура упакованы в пакеты. Пакеты транспортировать и хранить горизонтально.
2. Возможна замена фурнитуры и комплектующих по наличию на предприятии.
3. Предприятие оставляет за собой право в изменение в конструкции, лицевой фурнитуры и место ее положения в соответствии с художественным решением.
4. Перед сборкой необходимо:
 - ознакомится с инструкцией по сборке;
 - определить расположение деталей в изделиях в соответствии со схемой сборки и их наличие;
 - проверить наличие необходимой фурнитуры;
 - подготовить необходимый инструмент (отвертка).
5. Сборку производить на ровном полу, покрытом тканью или бумагой во избежание повреждения фасадных (передних) кромок и загрязнения мебели.
6. Изображение изделия в каталоге, в том числе цвет, рисунок на мебели и другие элементы, могут незначительно отличаться от изделий в продаже.

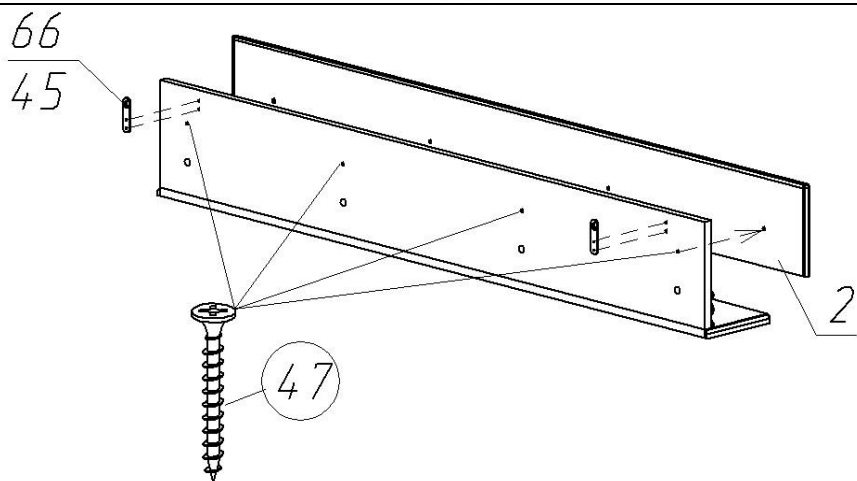
Фурнитура, прилагающаяся к изделию для самостоятельной установки

79 Винт со стяжкой-боченком	66 Подвеска плоская	45 Шуруп Ø4x16	47 Шуруп 4x30
			

1



2



Состав пакетов					
№ п/п	Наименование детали	Размеры, мм.	Кол шт.	№ поз.	Примеч.
Пакет №1					
1	Щит вертикальный с декорами	1398x200	1	1	
2	Щит вертикальный	1470x170	1	2	
3	Стенка горизонтальная	1410x166	1	3	
4	Упаковка с фурнитурой		1		

Состав упаковки с фурнитурой и метизами

№ п/п	Наименование	Кол. шт	№ поз.	Примечание
1	Винт со стяжкой-боченком	4	79	
2	Подвеска плоская	2	66	
3	Шуруп 4x16	4	45	
4	Шуруп 4x30	4	47	

Правила ухода и эксплуатации

Мебель рекомендуется эксплуатировать в проветриваемых помещениях с температурой воздуха не ниже +10°C и относительной влажностью от 45 до 70%. Не рекомендуется ставить мебель ближе 0,5 м. от источников тепла. Следует оберегать ее от повреждения острыми предметами, от попадания воды, растворителей и прямых солнечных лучей. Недопустимо попадание воды в места стыков деталей.

Периодически рекомендуется протирать поверхность изделий сухой мягкой тканью.

В процессе эксплуатации изделия возможно ослабление крепежной фурнитуры, необходимо периодически затягивать ослабленные болтовые и винтовые соединения, а также эксцентриковые стяжки.

Производитель гарантирует соответствие мебели требованиям ГОСТ 16371-93 при соблюдении покупателем условий транспортирования, хранения, сборки и эксплуатации ее в течение 24 месяцев со дня продажи.