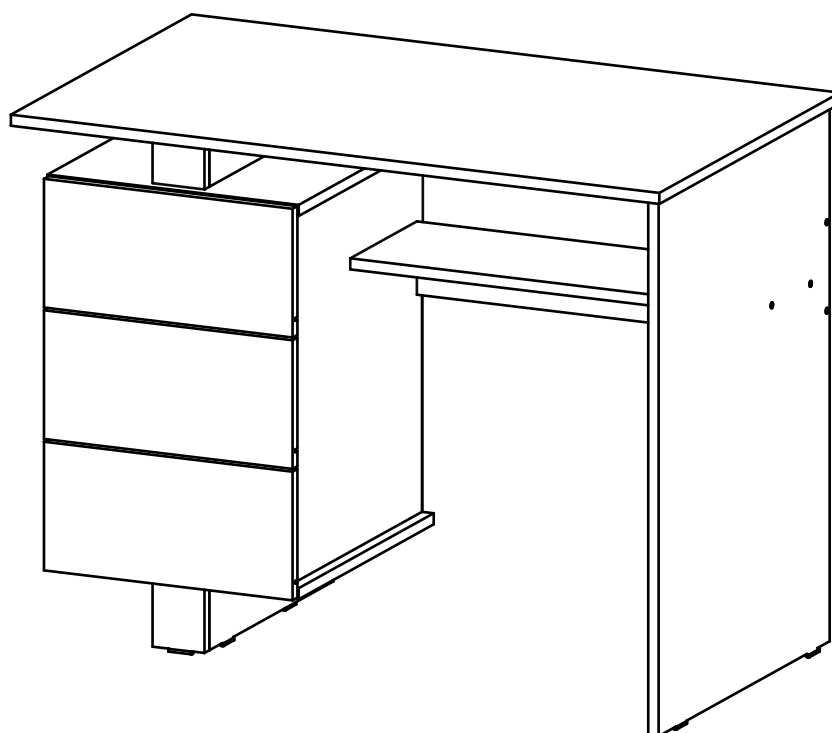


СТОЛ

# «РЕНЦО-1»

инструкция по сборке





Перед сборкой:

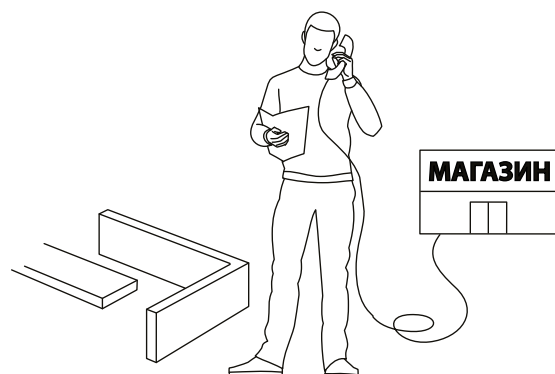
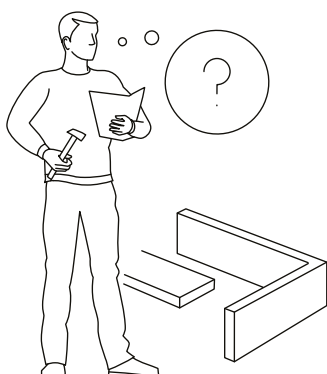
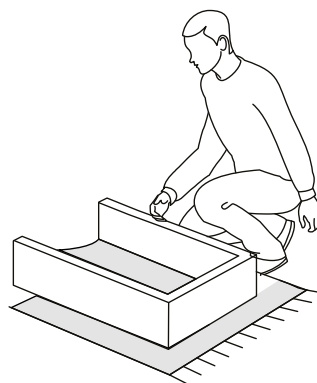
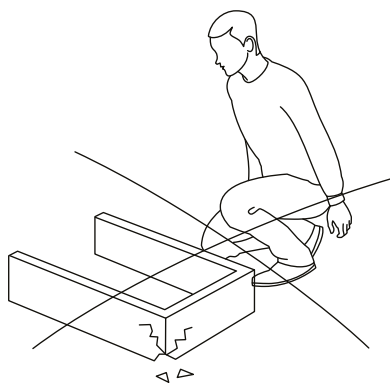
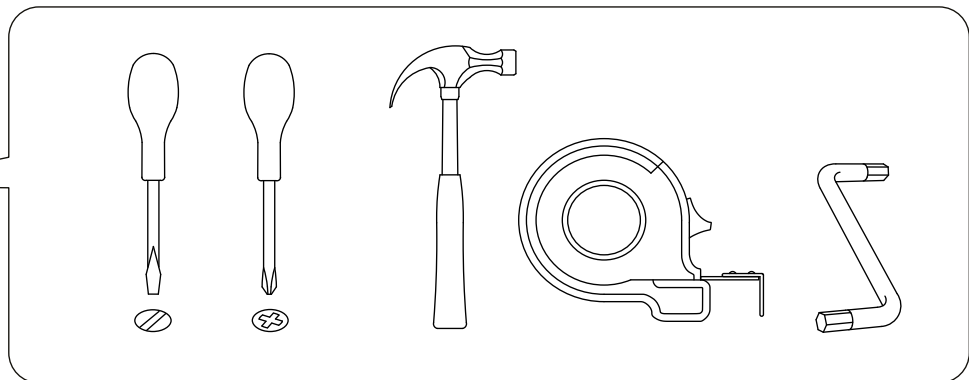
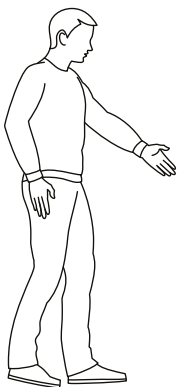
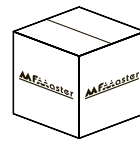


120 мин.

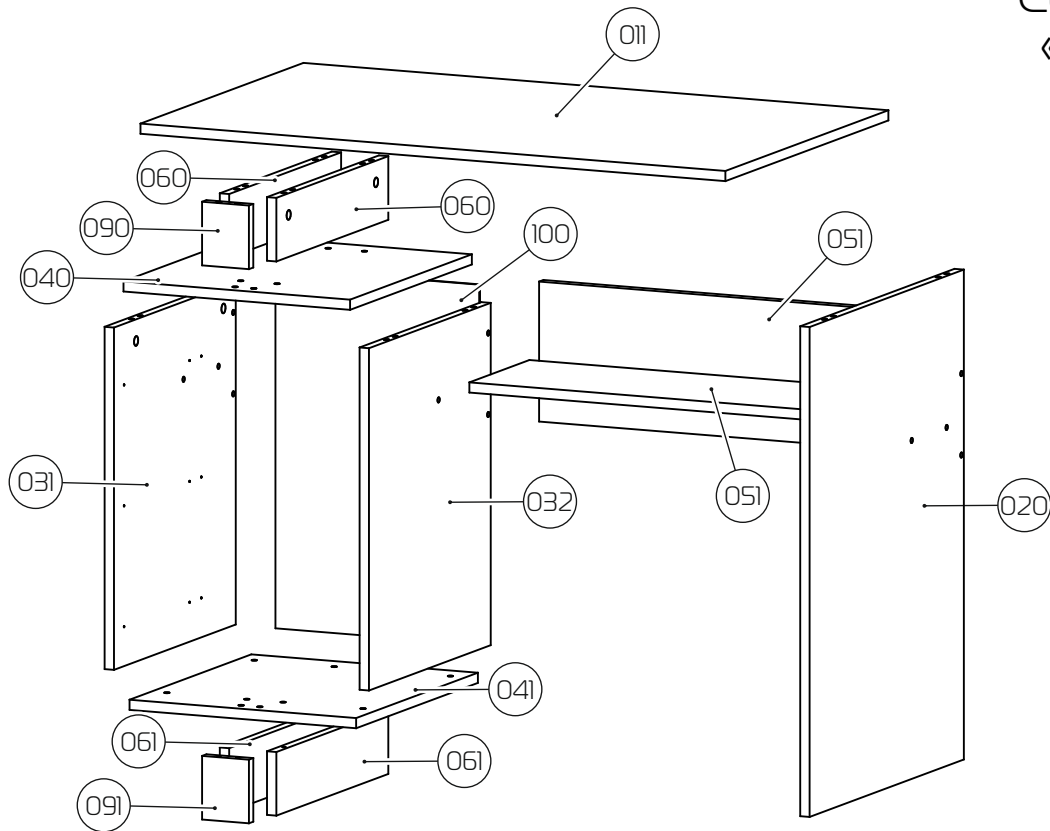
- Проверьте внешний вид и целостность деталей в упаковке.  
Претензии по их повреждению принимаются только при отсутствии следов сборки на деталях.
- Сохраните упаковку и паспорт изделия до окончания сборки.  
При выявлении в процессе сборки брака и некомплектности изделия для оформления претензии необходимо предоставить информацию с этикетки и паспорта изделия.
- Проверьте количество деталей и фурнитуры по перечню.  
Предприятие - изготовитель оставляет за собой право вносить конструктивные изменения в изделие, заменять фурнитуру и метизы на аналогичные. При недокомплекте или поломке детали обратитесь в магазин для её замены.
- Соблюдайте порядок сборки, приводимый в данной инструкции.  
При несоблюдении инструкций по сборке и эксплуатации с компании - производителя снимаются гарантийные обязательства.



Обращаем Ваше внимание на то, что продукция фабрики Мастер продаётся только в оригинальной упаковке с логотипом MF Master.  
Остерегайтесь подделок!



## Сборка стола «РЕНЦО-1»



011 - Столешница (999x597x16) - 1шт

020 - Бок (770x565x16) - 1шт

031 - Бок тумбы левый (538x446x16) - 1шт

032 - Бок тумбы правый (538x446x16) - 1шт

040 - Крышка тумбы (387x446x16) - 1шт

041 - Дно тумбы (387x446x16) - 1шт

051 - Полка (612x220x16) - 2шт

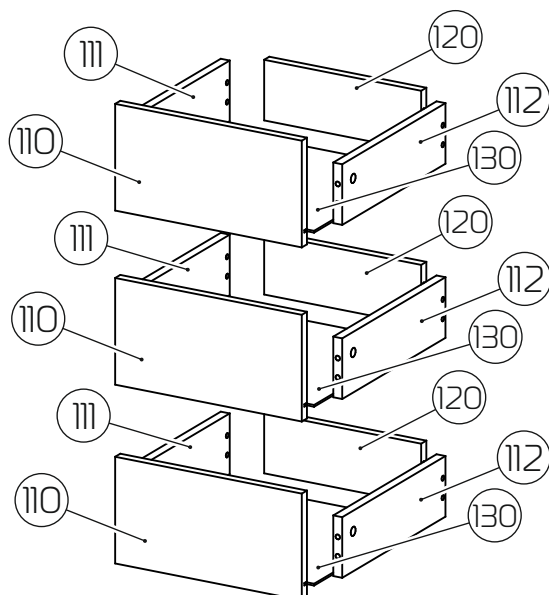
060 - Царга верх (100x410x16) - 2шт

061 - Царга низ (100x410x16) - 2шт

090 - ФП верхняя (80x100x16) - 1шт

091 - ФП нижняя (80x100x16) - 1шт

100 - Задняя стенка ДВП (566x348x3) - 1шт



110 - Фасад ящика (383x186x16) - 3шт

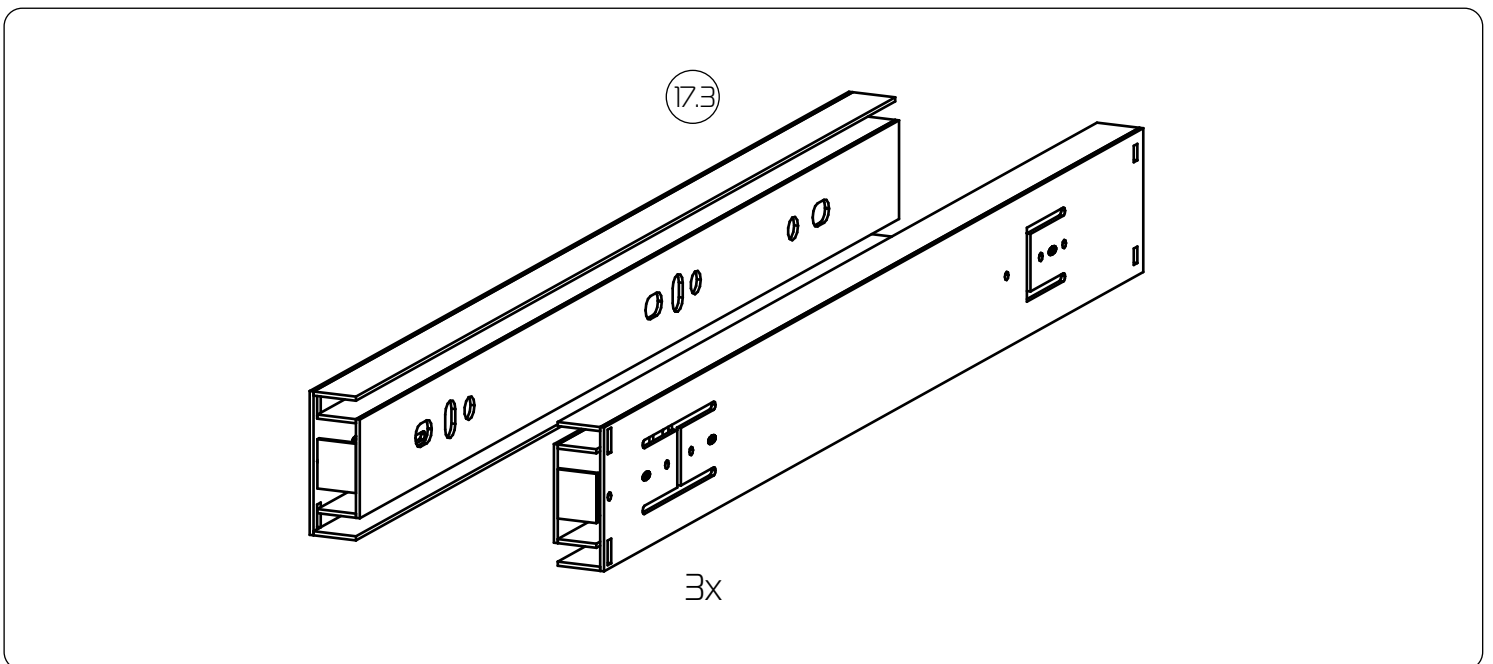
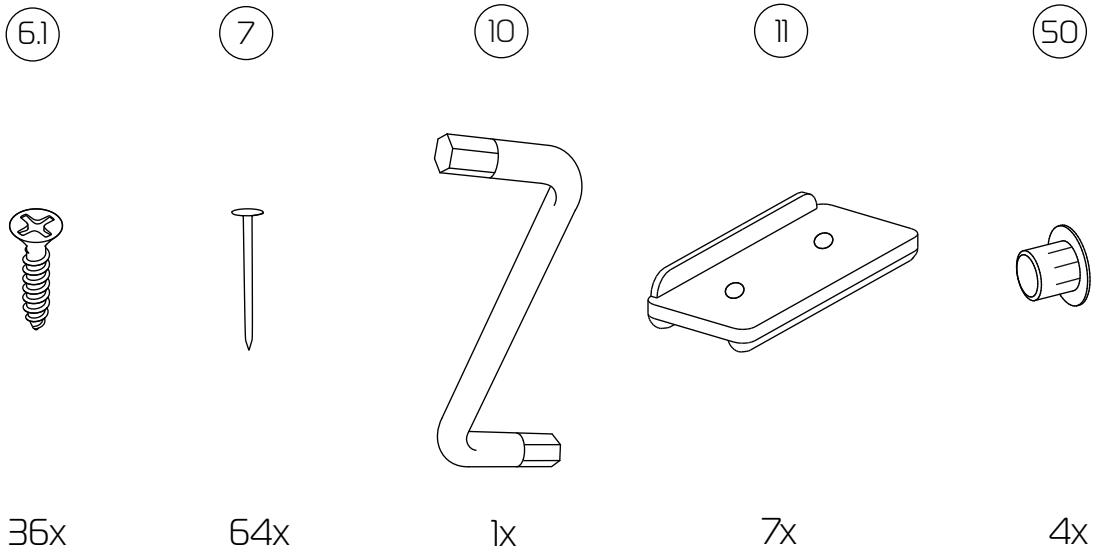
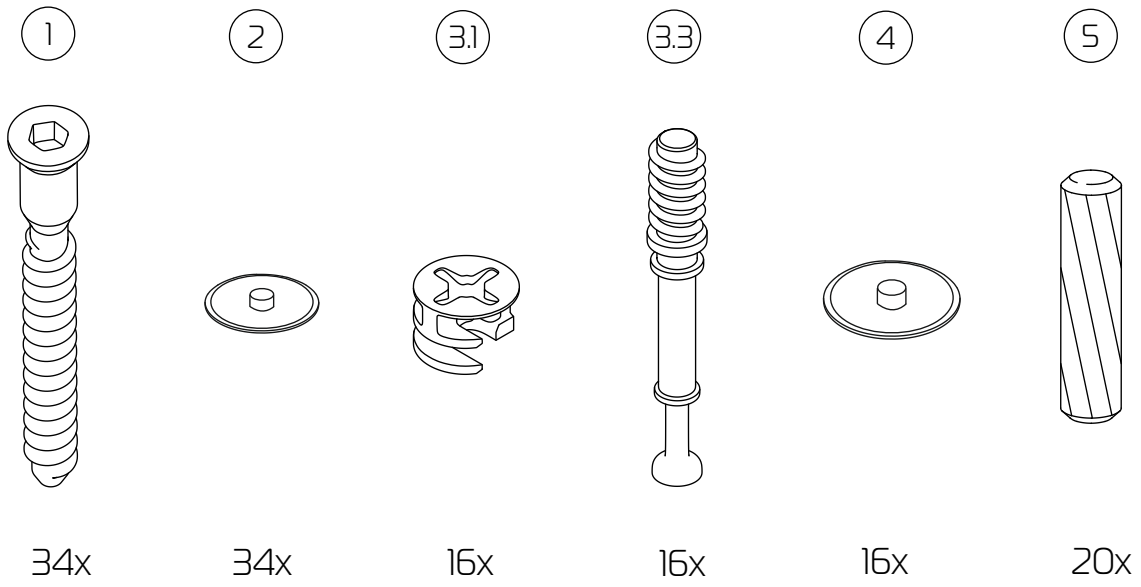
111 - Бок ящика левый (400x100x16) - 3шт

112 - Бок ящика правый (400x100x16) - 3шт

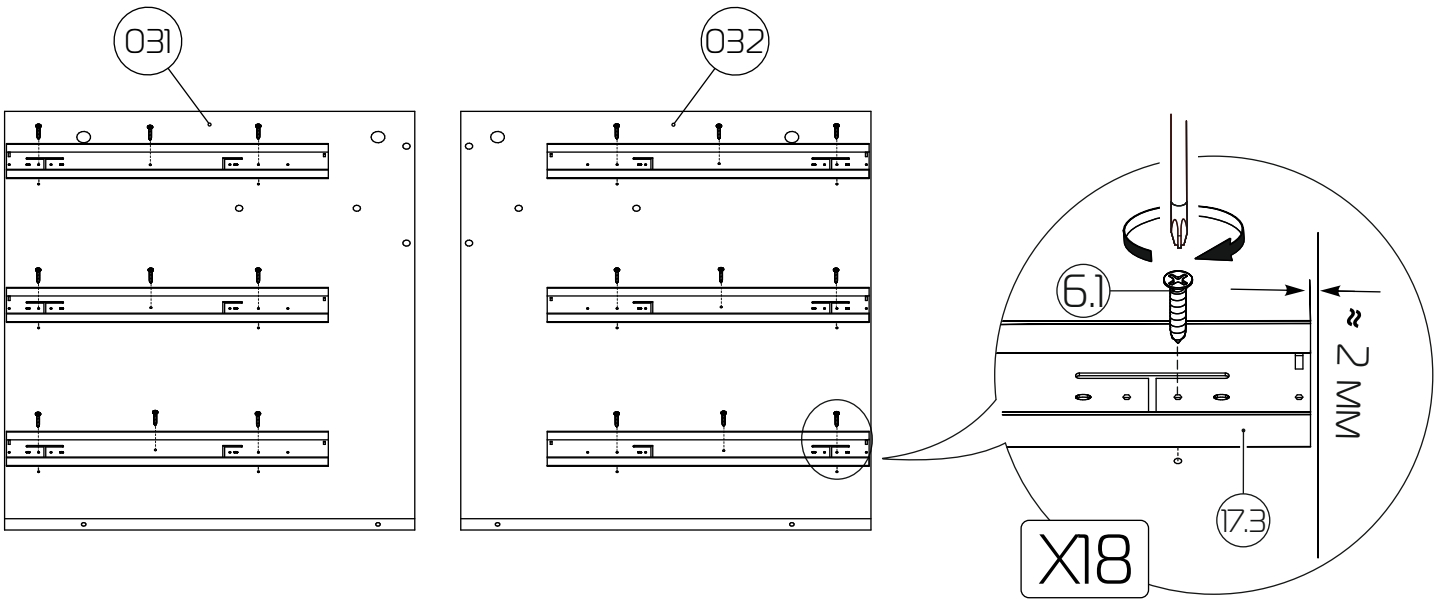
120 - З/стенка ящика (262x100x16) - 3шт

130 - Дно ящика ДВП (405x292x3) - 3шт

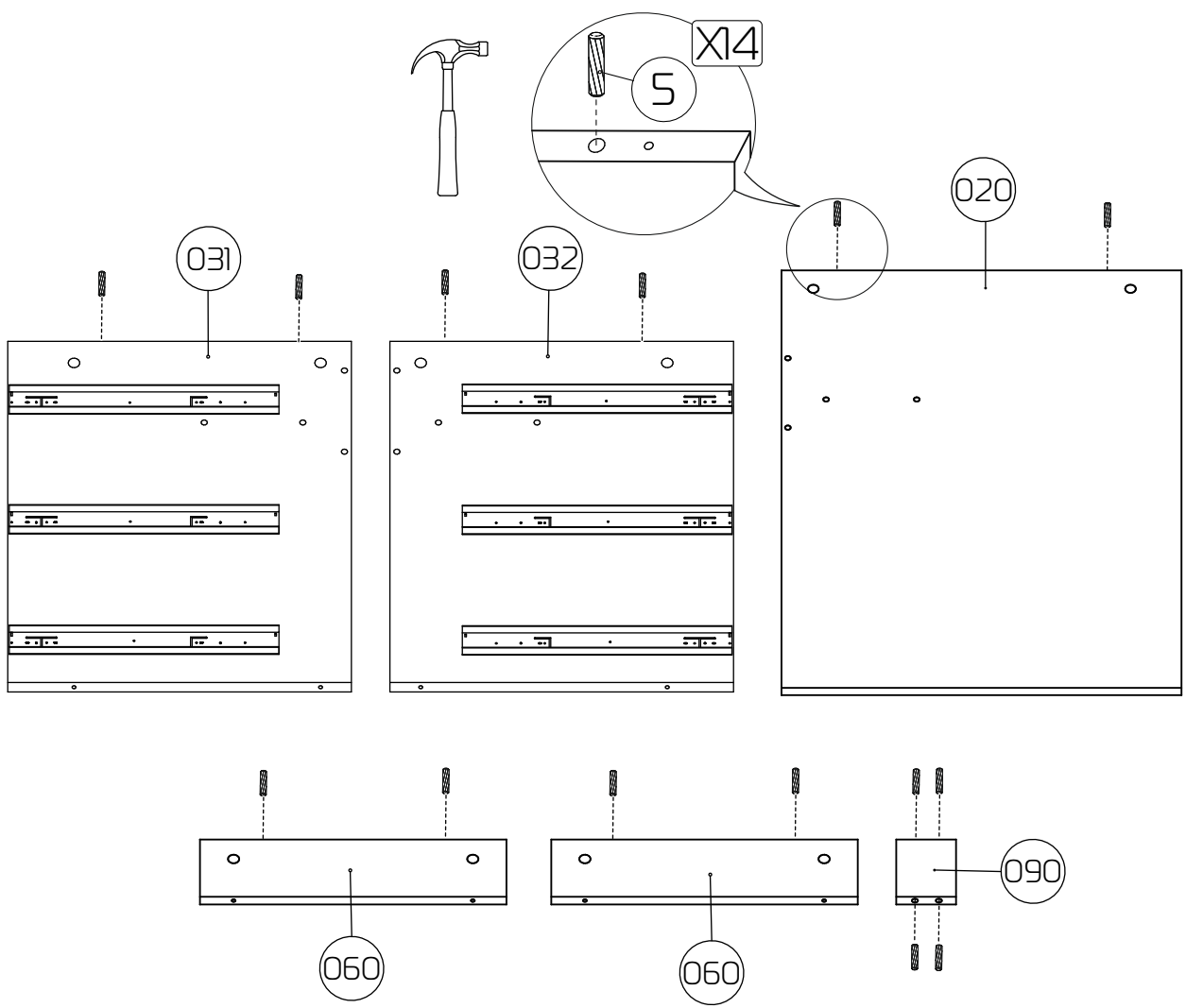
# 1:1



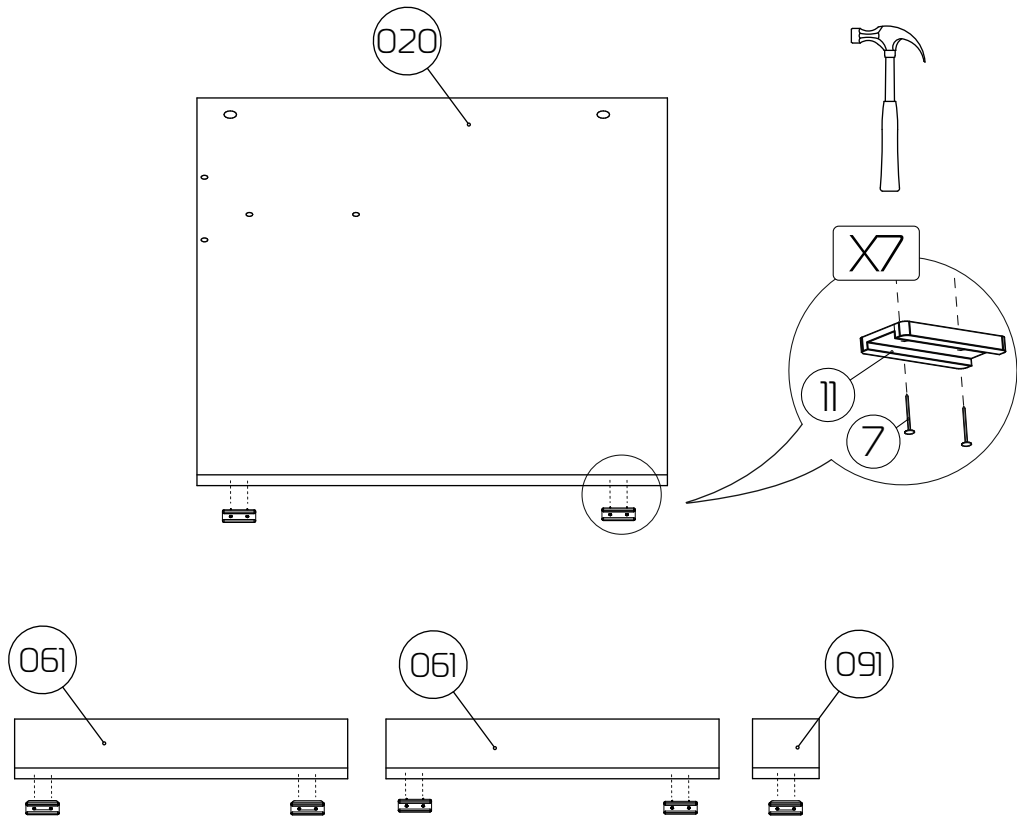
# 1



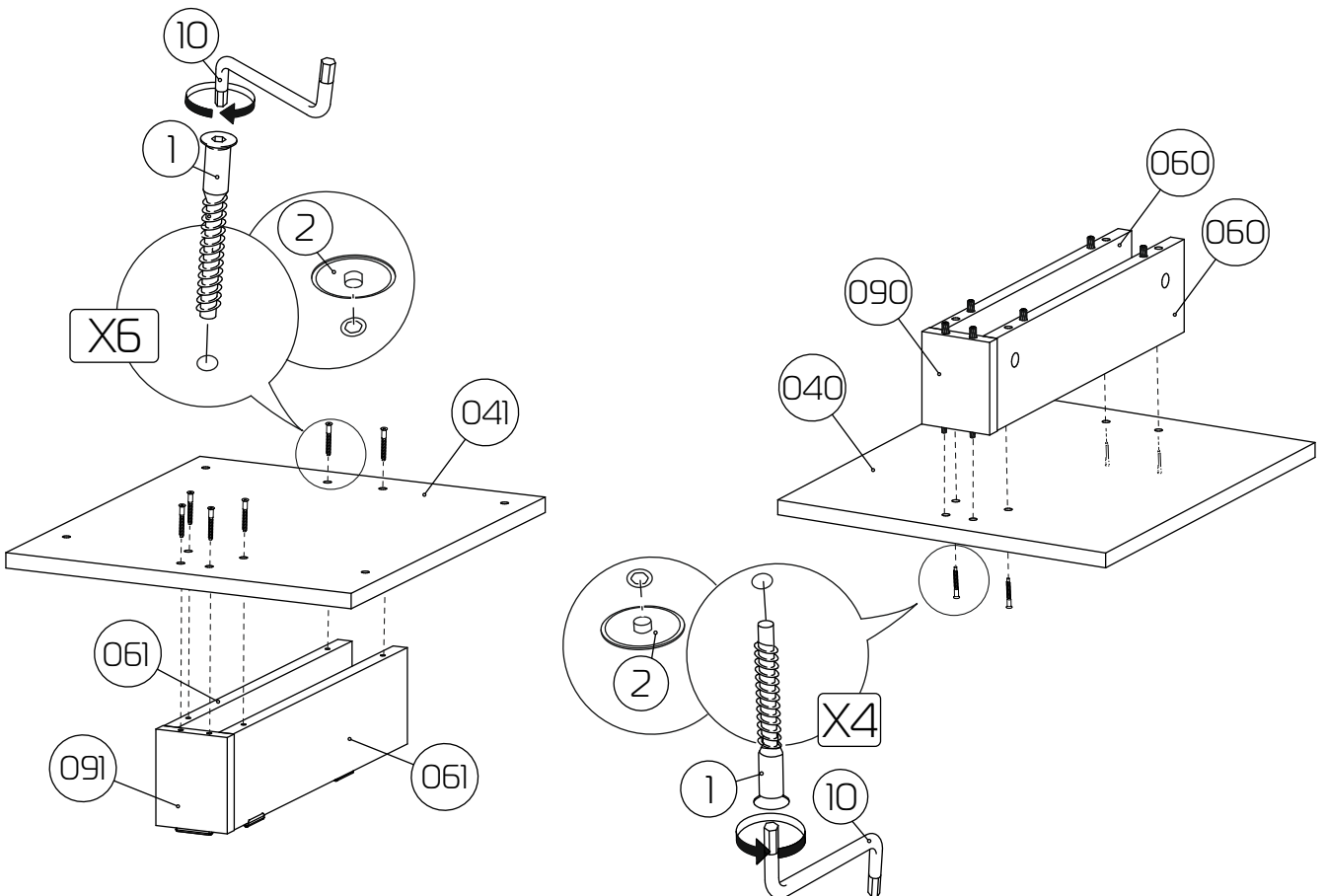
# 2



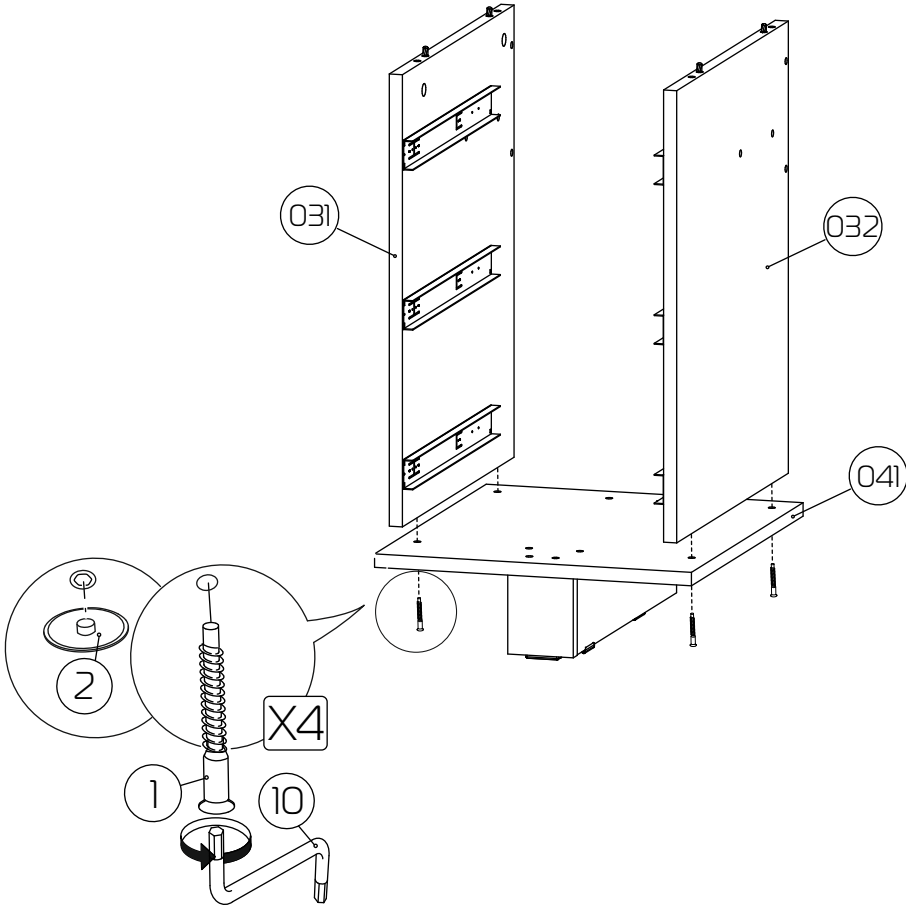
# 3



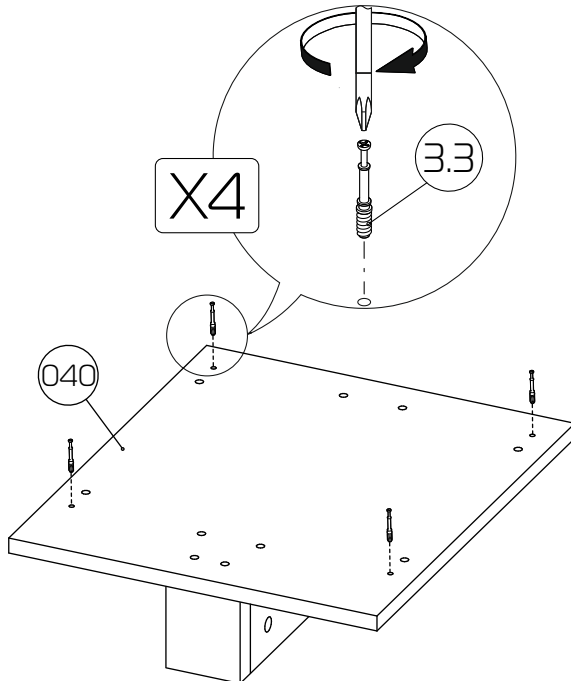
# 4



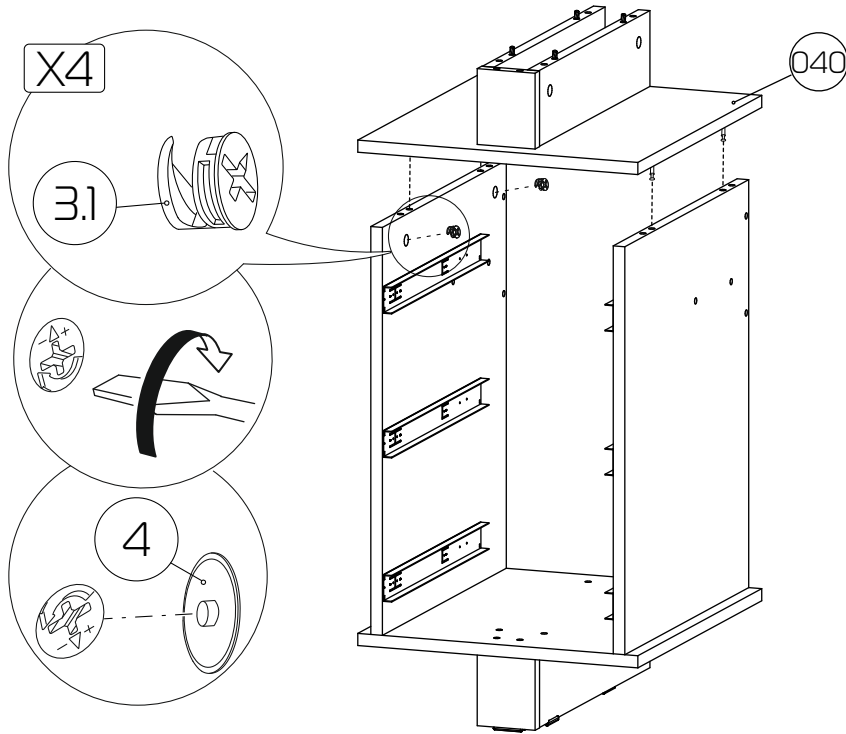
# 5



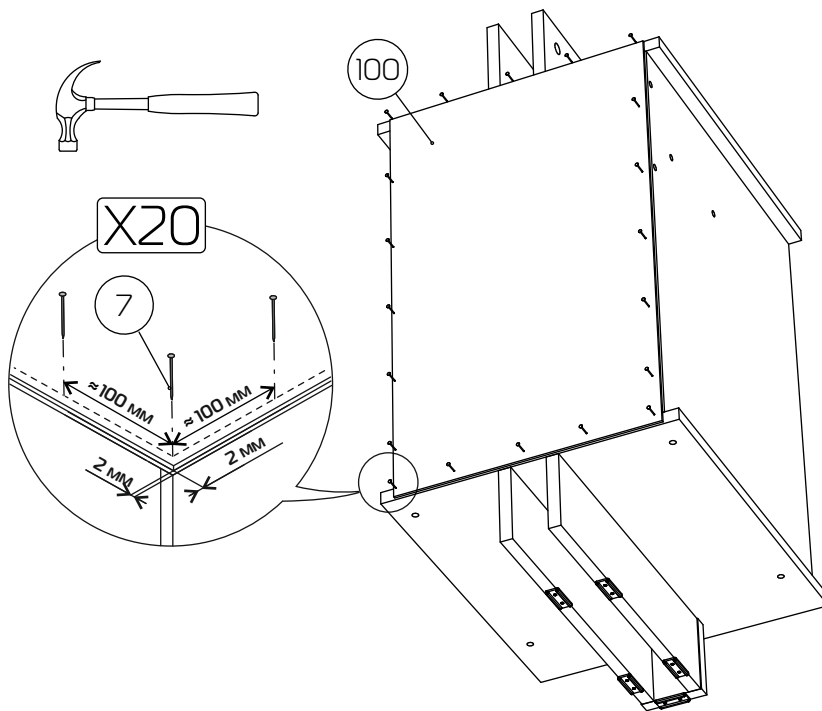
# 6



# 7

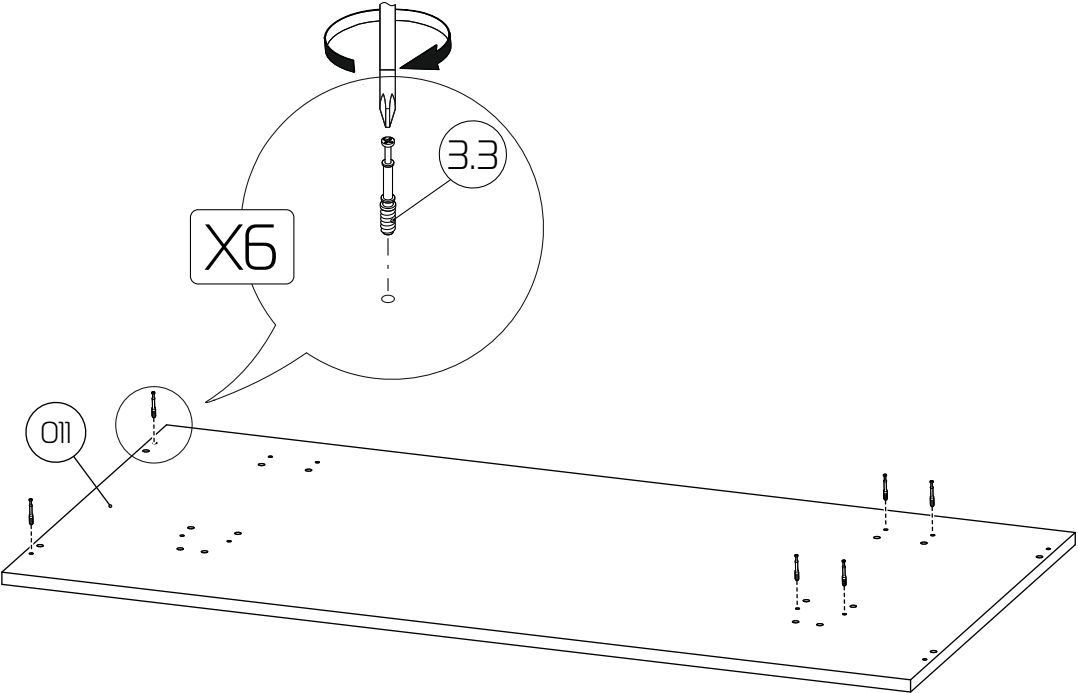


# 8

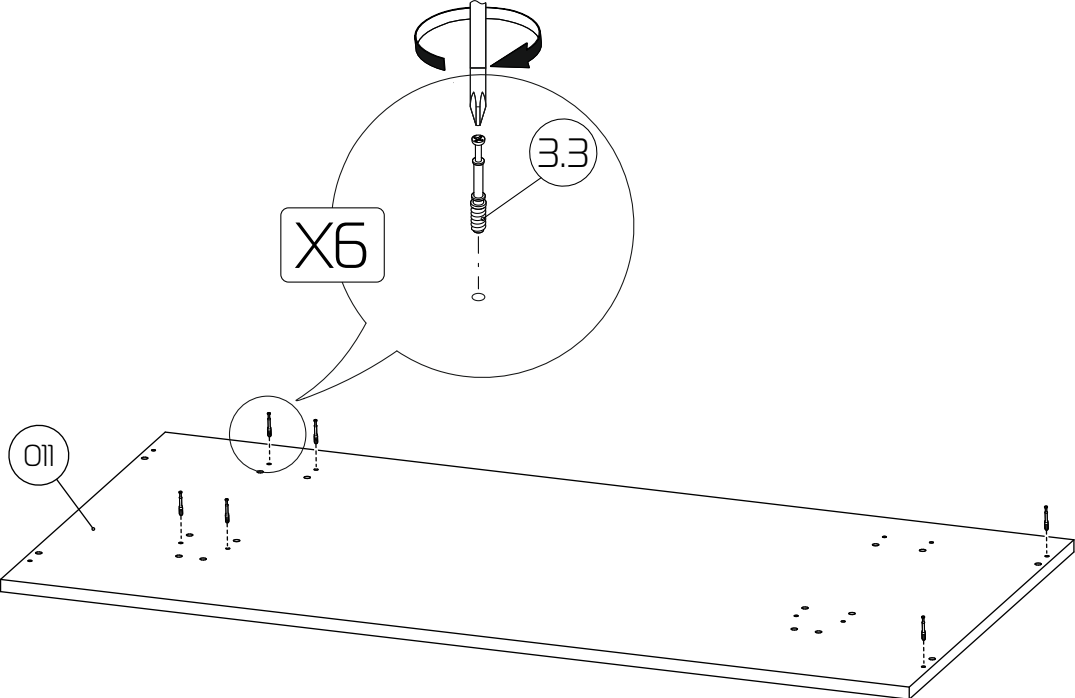




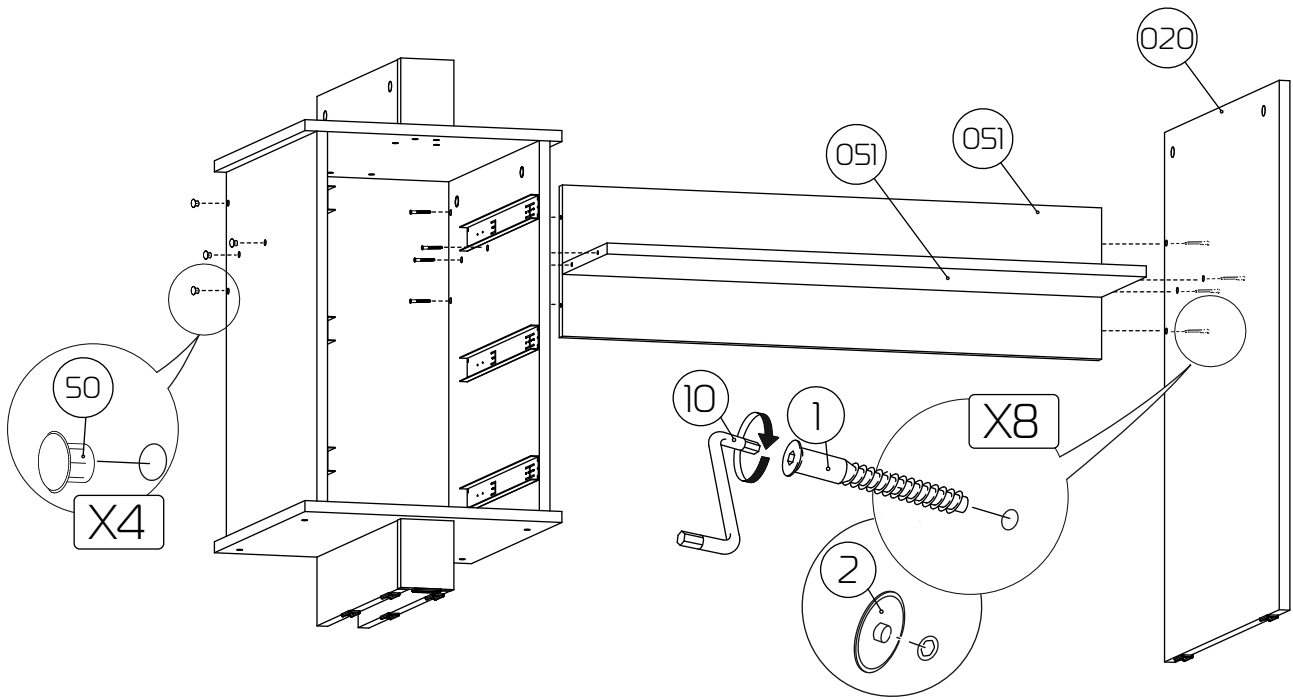
# 9a



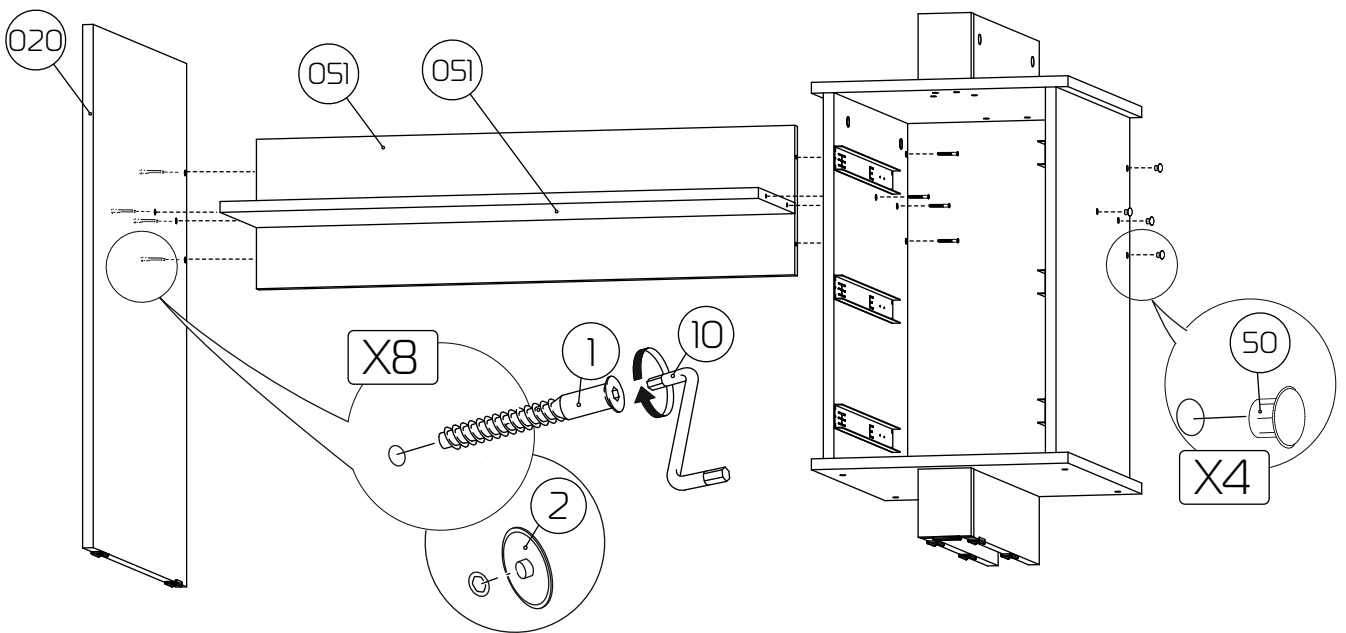
# 9b



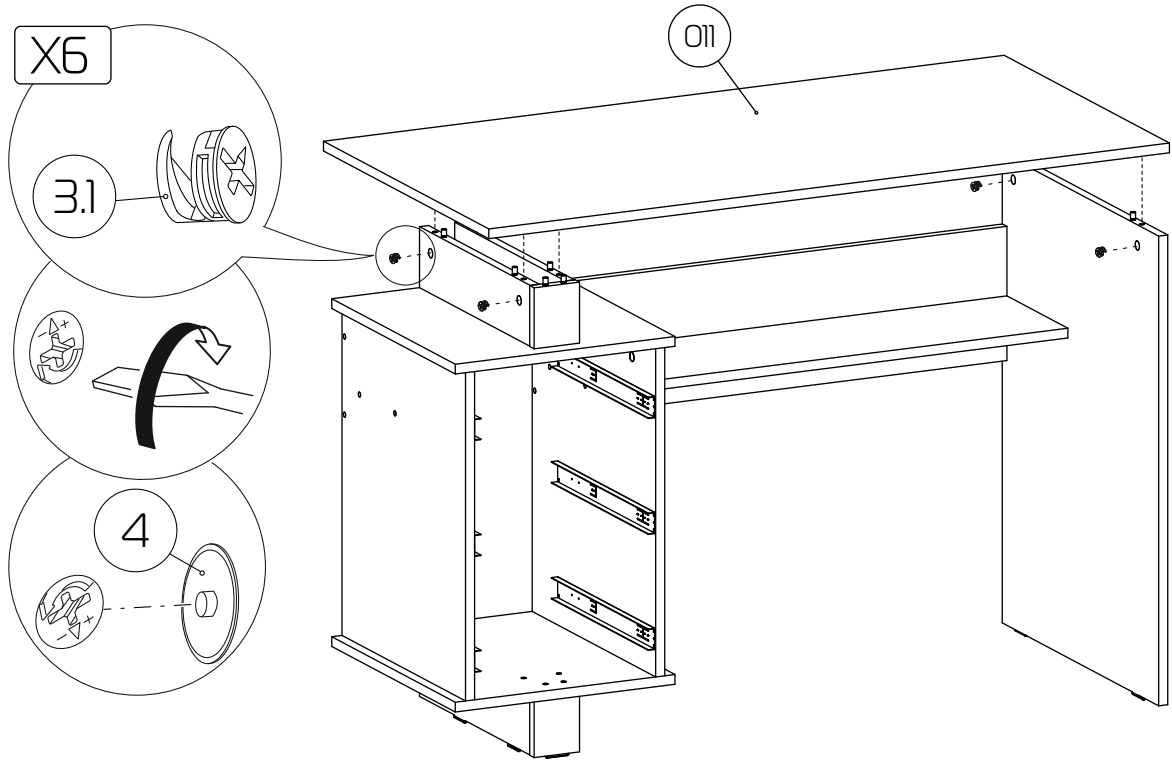
# 10a



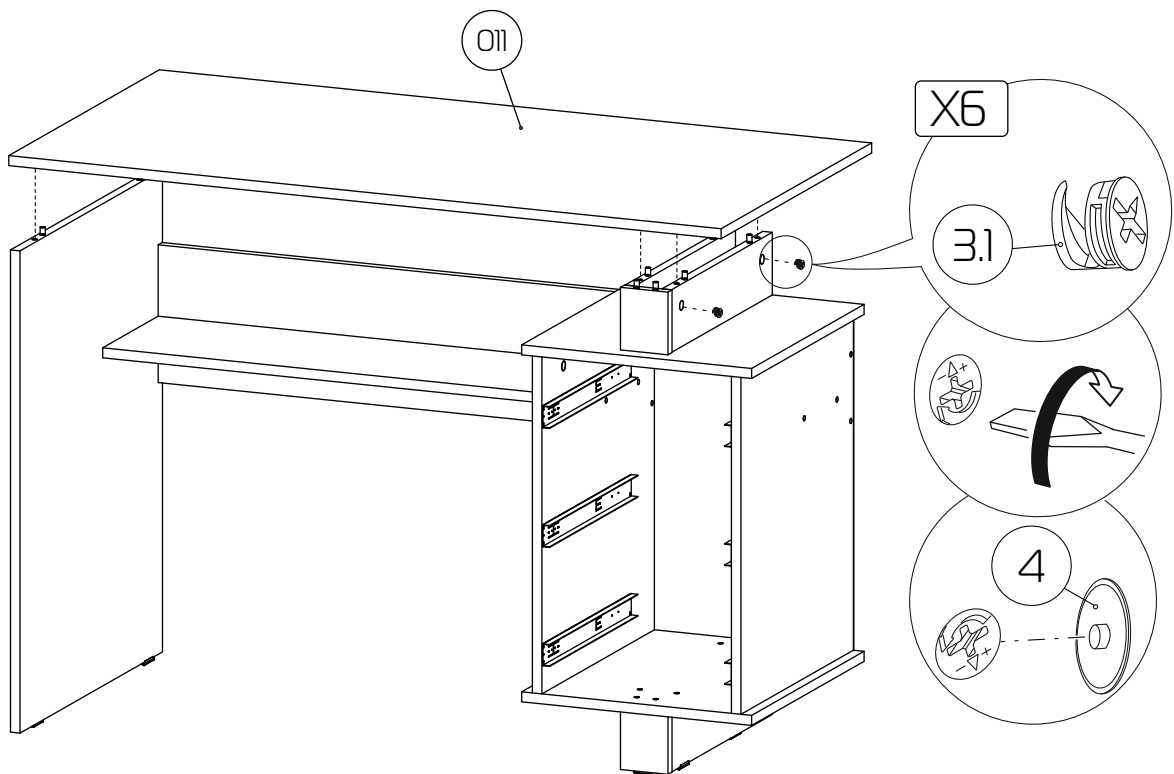
# 10b



# 11a

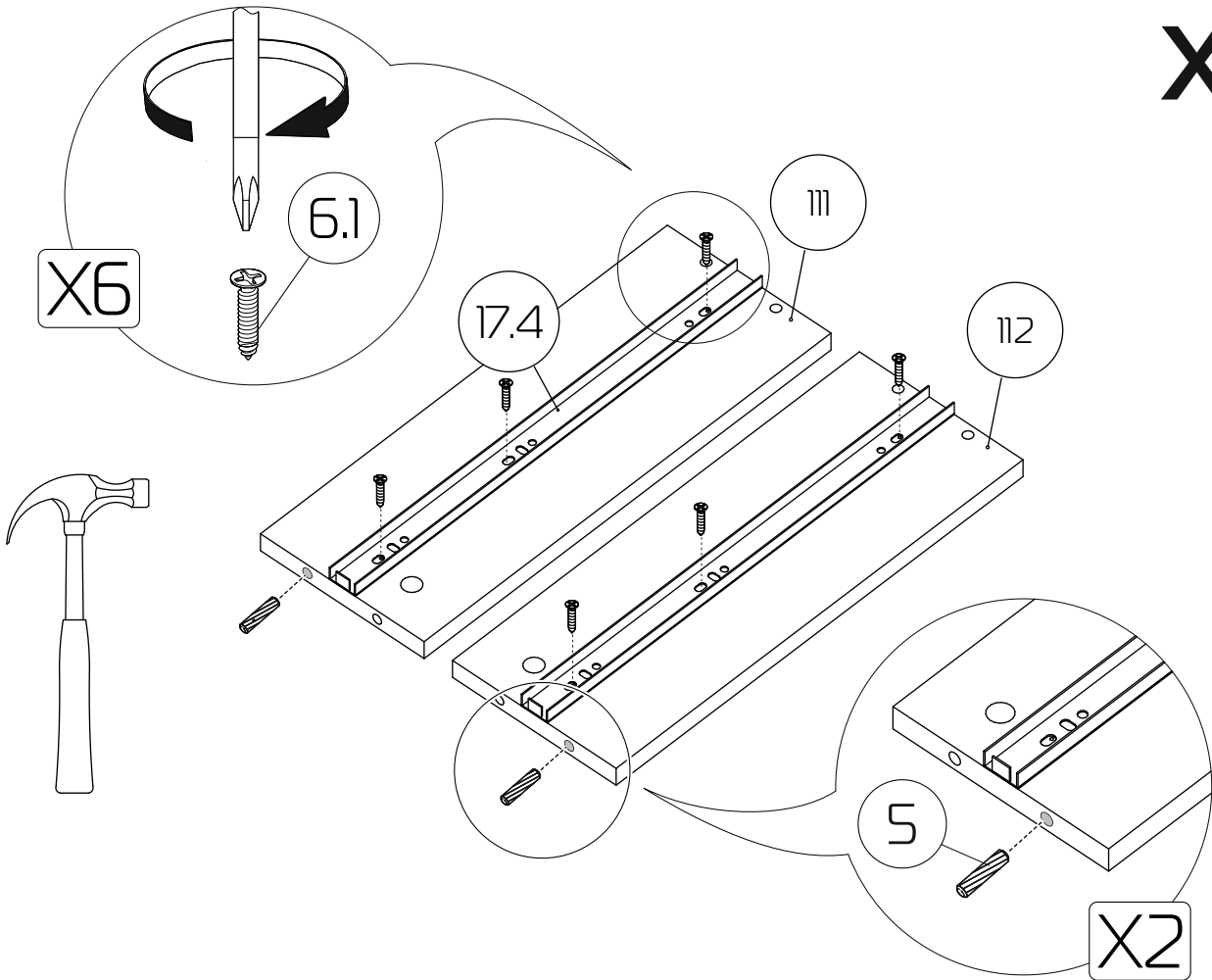


# 11b



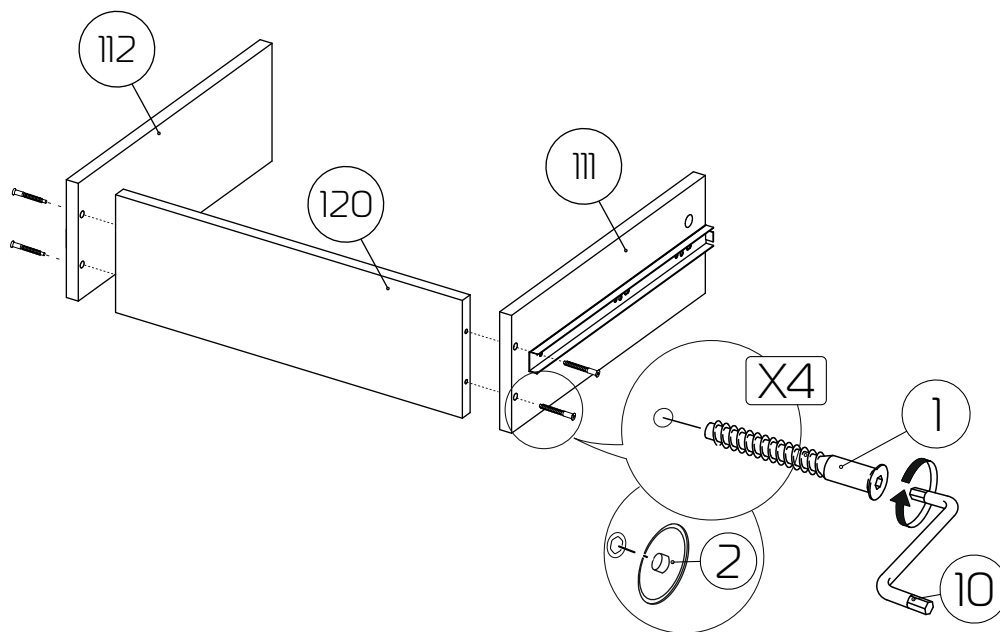
# 12

# X3



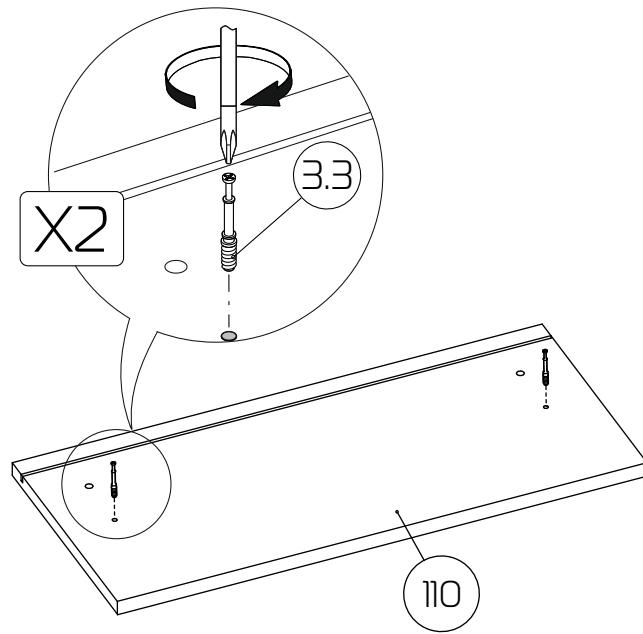
# 13

# X3



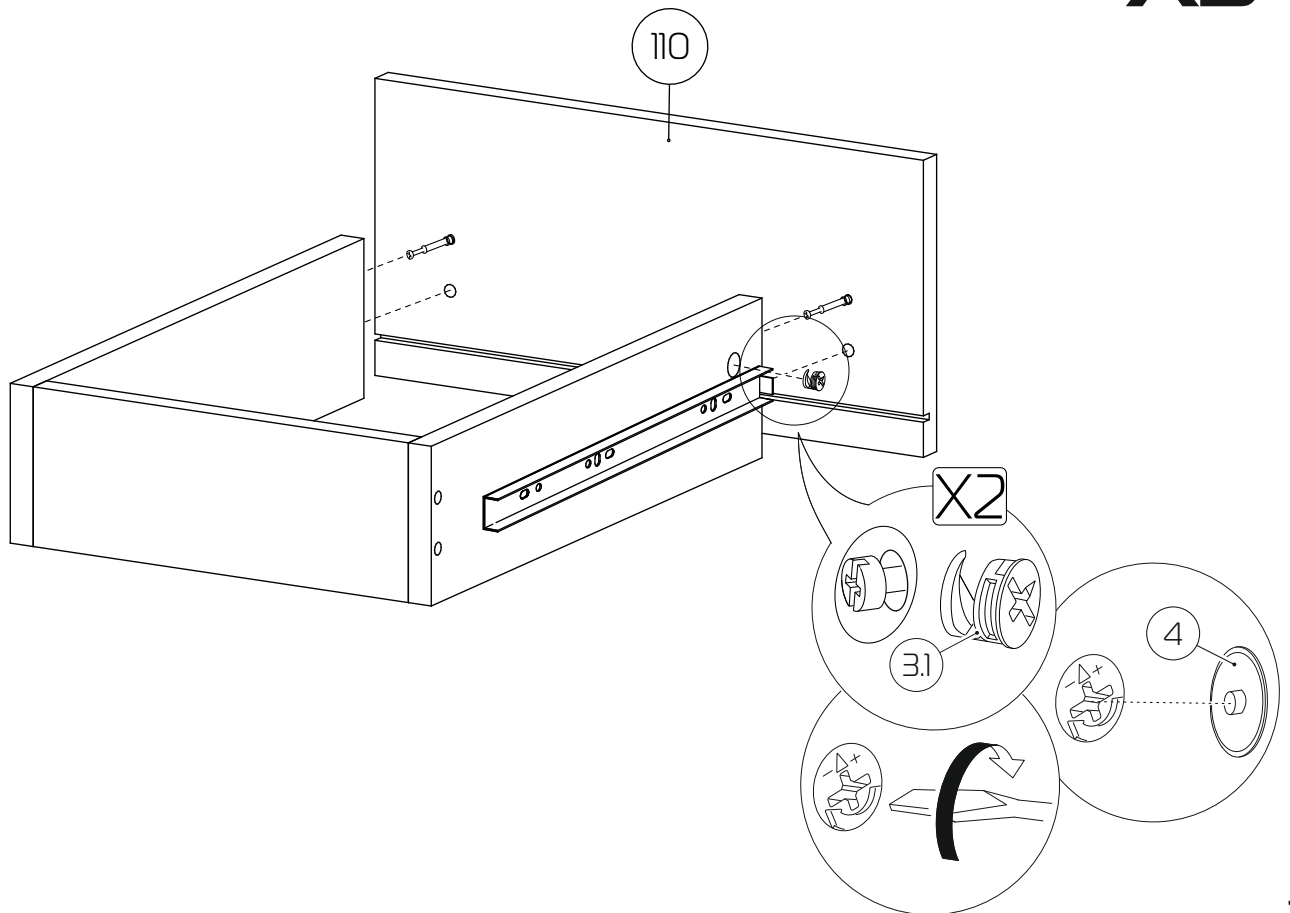
# 14

# X3



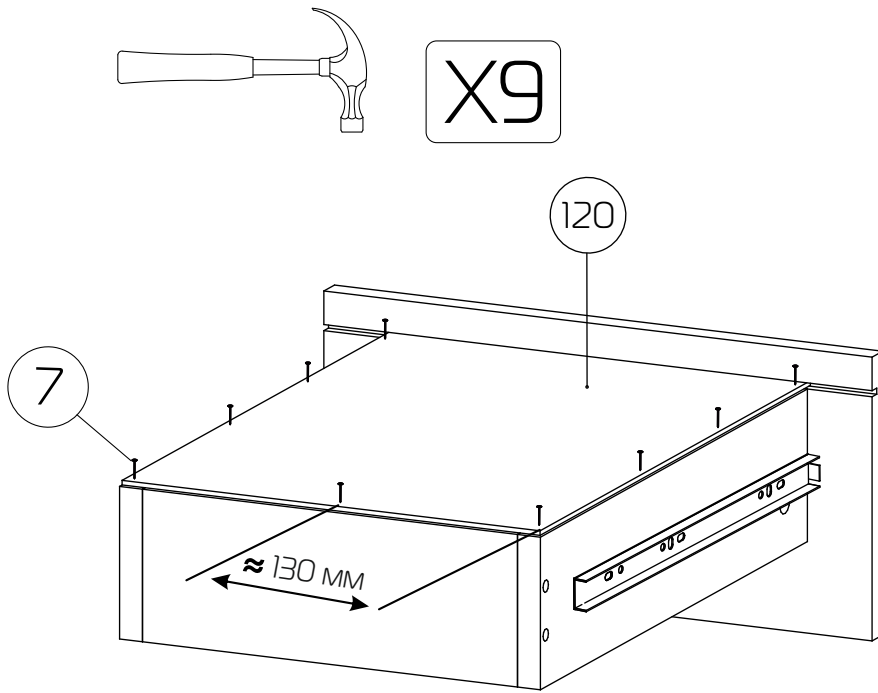
# 15

# X3



# 16

# X3



# 17

# X3

