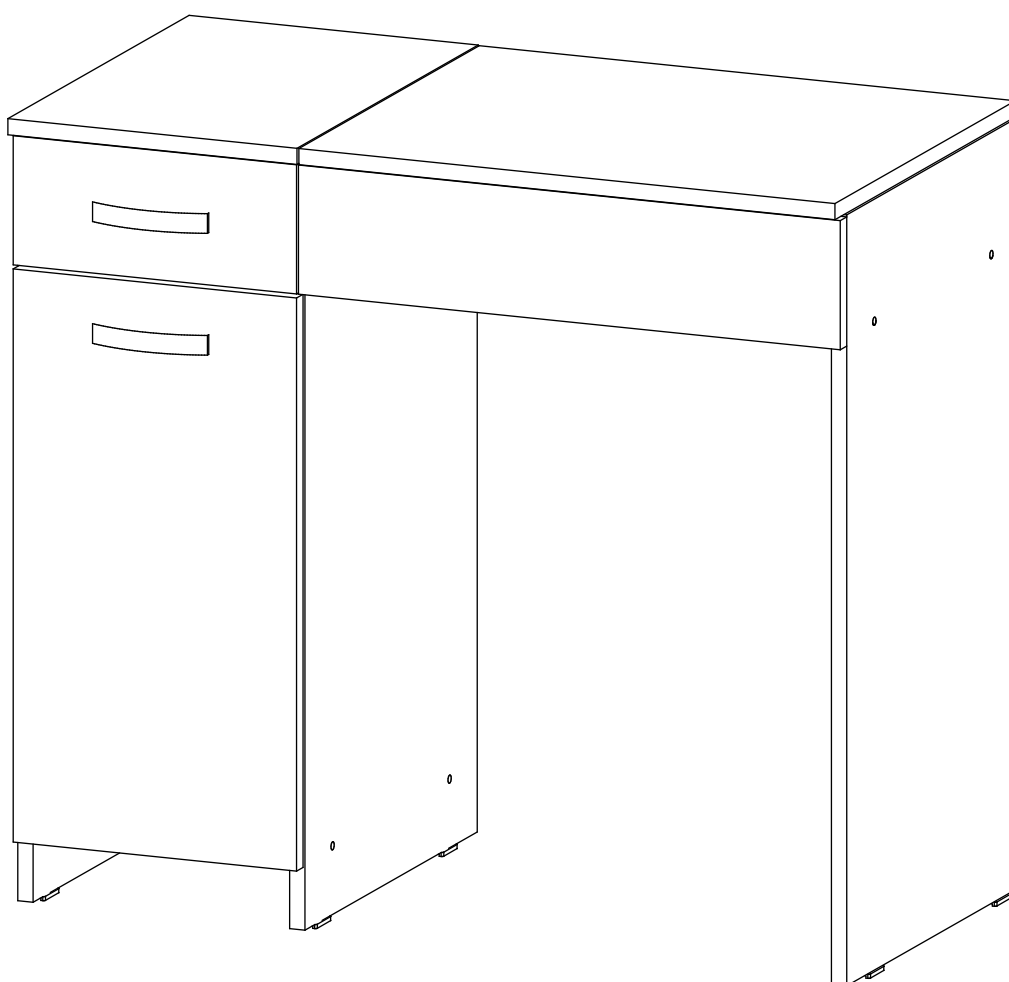


Стол

Риано-03

Инструкция по сборке





Перед сборкой:

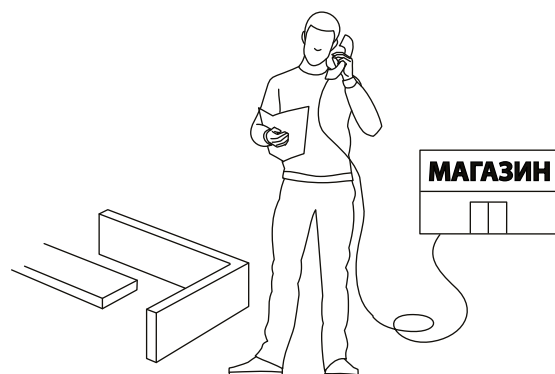
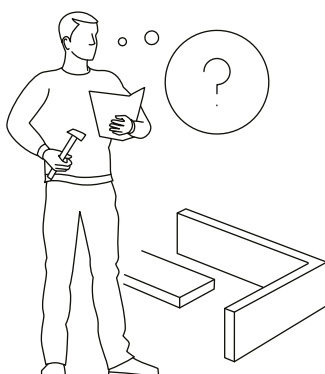
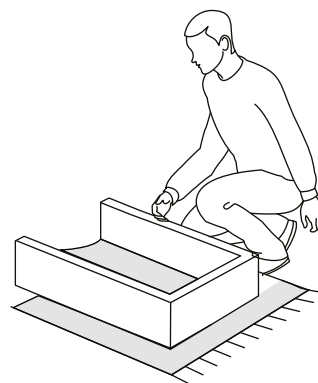
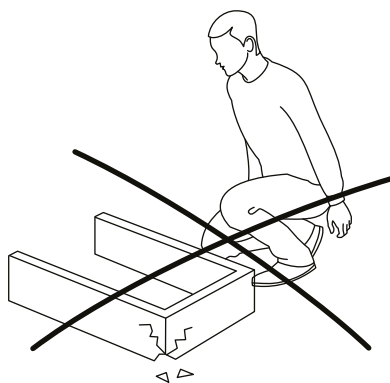
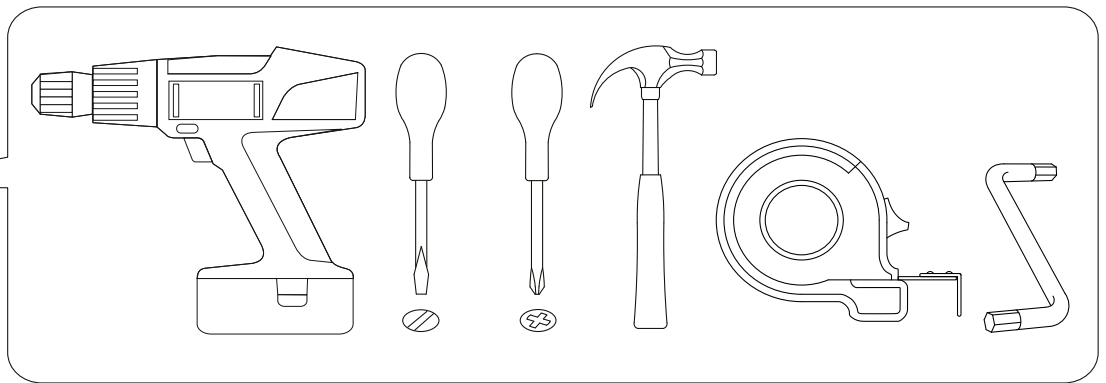
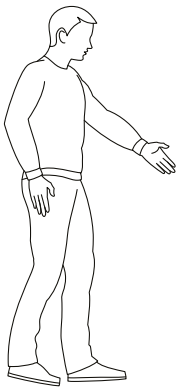
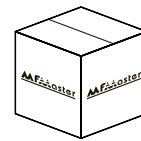


120 - 180 мин.

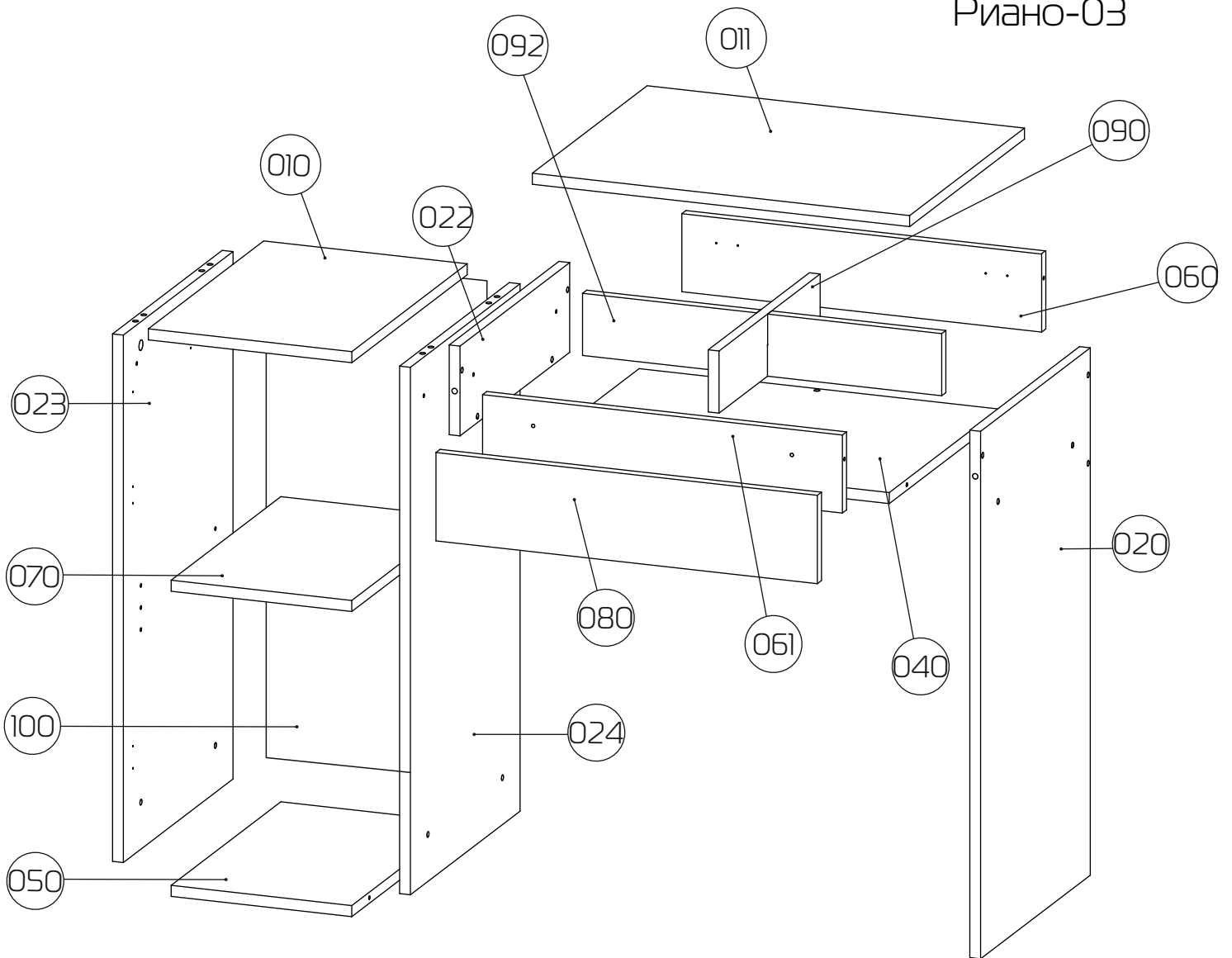
- Проверьте внешний вид и целостность деталей в упаковке.
Претензии по их повреждению принимаются только при отсутствии следов сборки на деталях.
- Сохраните упаковку и паспорт изделия до окончания сборки.
При выявлении в процессе сборки брака и некомплектности изделия для оформления претензии необходимо предоставить информацию с этикетки и паспорта изделия.
- Проверьте количество деталей и фурнитуры по перечню.
Предприятие - изготовитель оставляет за собой право вносить конструктивные изменения в изделие, заменять фурнитуру и метизы на аналогичные. При недокомплекте или поломке детали обратитесь в магазин для её замены.
- Соблюдайте порядок сборки, приводимый в данной инструкции.
При несоблюдении инструкций по сборке и эксплуатации с компании - производителя снимаются гарантийные обязательства.



Обращаем Ваше внимание на то, что продукция фабрики Мастер продаётся только в оригинальной упаковке с логотипом MF Master. Остерегайтесь подделок!



Сборка стола Риано-03



010 - Крышка (302x446x16) - 1шт

011 - Крышка с зеркалом (560x444x16) - 1шт

020 - Бок стола (764x424x16) - 1шт

022 - Перегородка (130x424x16) - 1шт

023 - Бок тумбы левый (764x424x16) - 1шт

024 - Бок тумбы правый (764x424x16) - 1шт

040 - Полка (534x424x16) - 1шт

050 - Дно тумбы (268x424x16) - 1шт

060 - Царга тыльная (534x113x16) - 1шт

061 - Царга лицевая (534x113x16) - 1шт

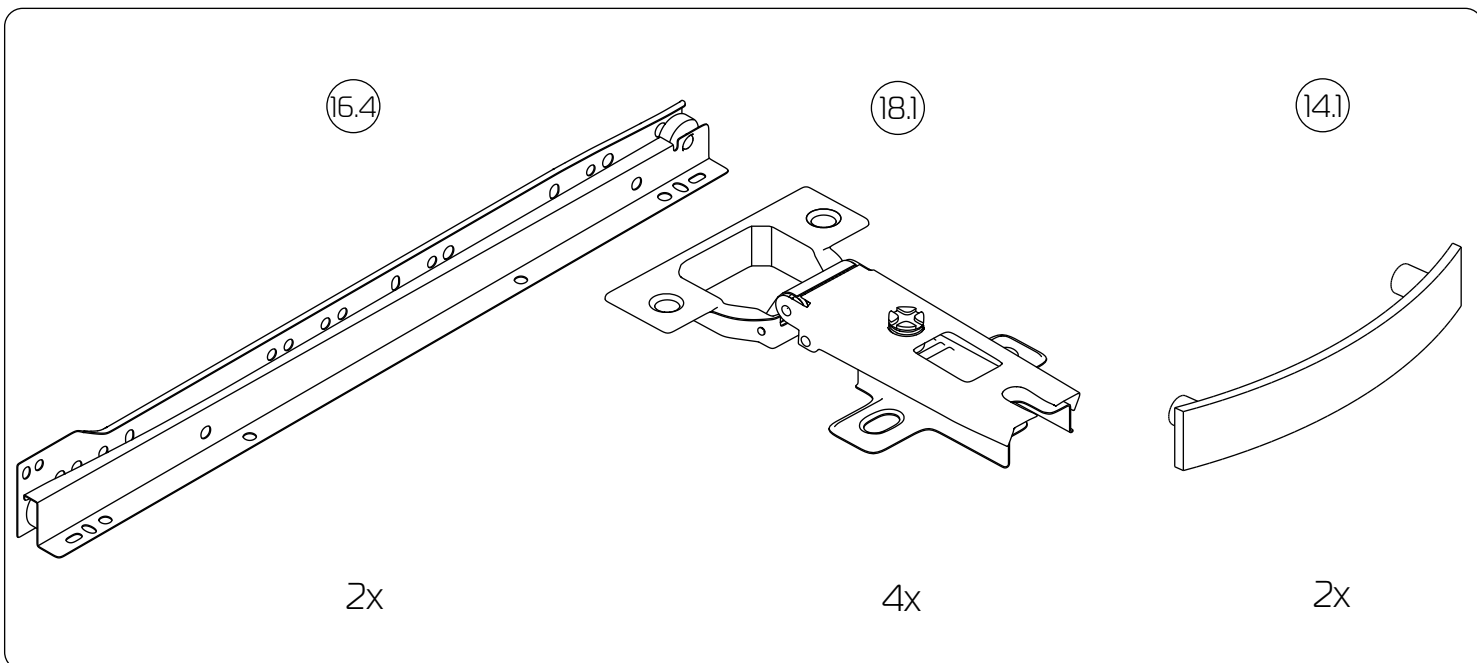
070 - Полка вкладыш (268x424x16) - 1шт

080 - Фальшфасад (566x128x16) - 1шт

090 - Делитель поперечный (391x90x16) - 1шт

092 - Делитель продольный (533x90x16) - 1шт

100 - Э/стенка ЛХДФ в тон (716x296x16) - 1шт

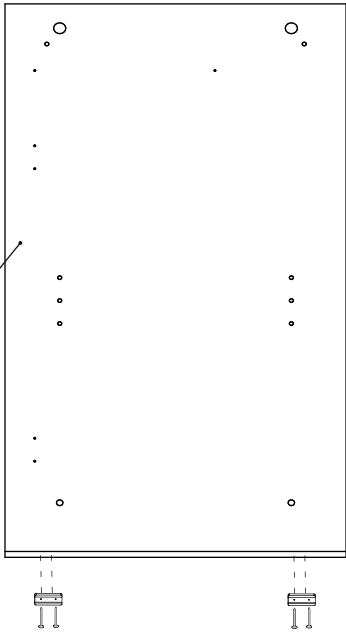


1:1

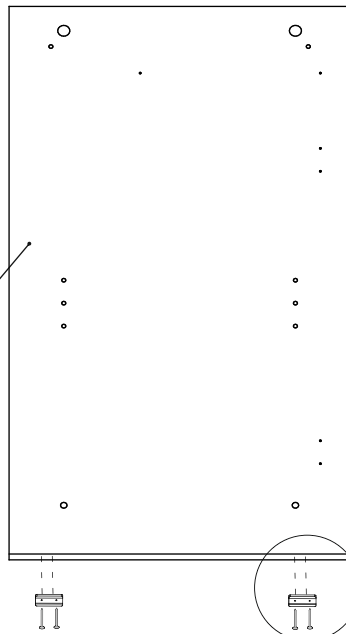
- | | | | | | | | | | |
|-----|-----|-----|-----|------|----|------|-----|-----|-----|
| 1 | 2 | 3.1 | 3.3 | 4 | 5 | 6.1 | 6.3 | 6.6 | 7 |
| | | | | | | | | | |
| 18x | 18x | 6x | 6x | 6x | 8x | 28x | 2x | 2x | 32x |
| 8 | 9 | 10 | 11 | 13.4 | 50 | 50.2 | | | |
| | | | | | | | | | |
| 4x | 2x | 1x | 6x | 4x | 1x | 2x | | | |

1

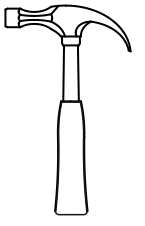
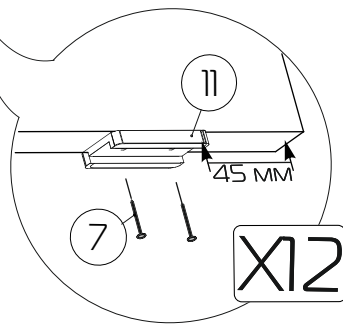
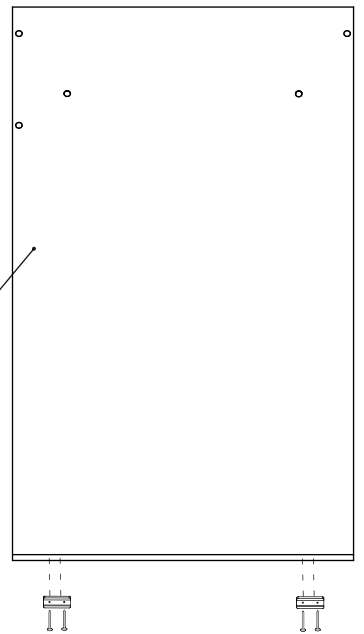
023



024

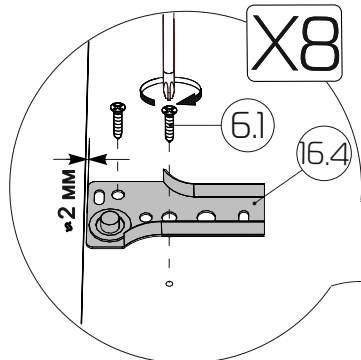


020

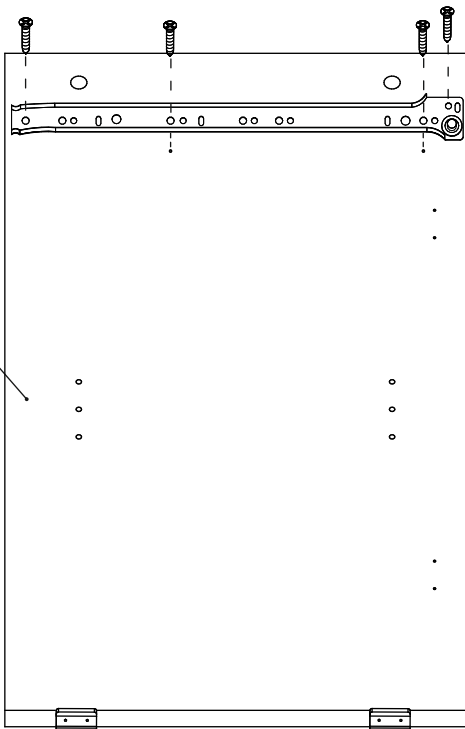


2

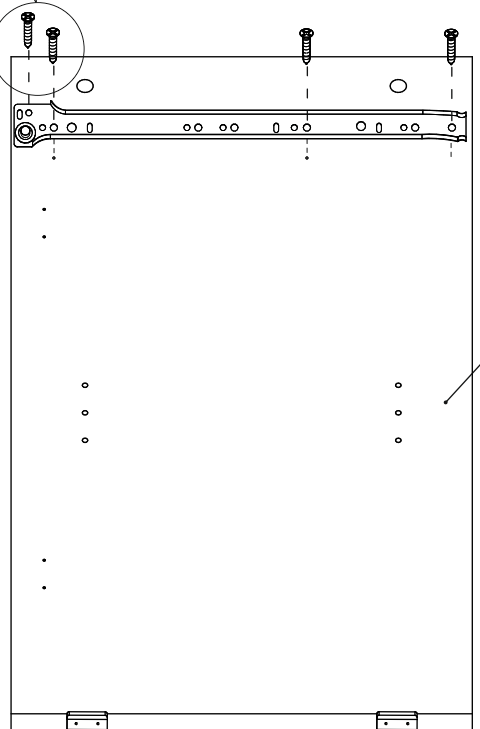
X8



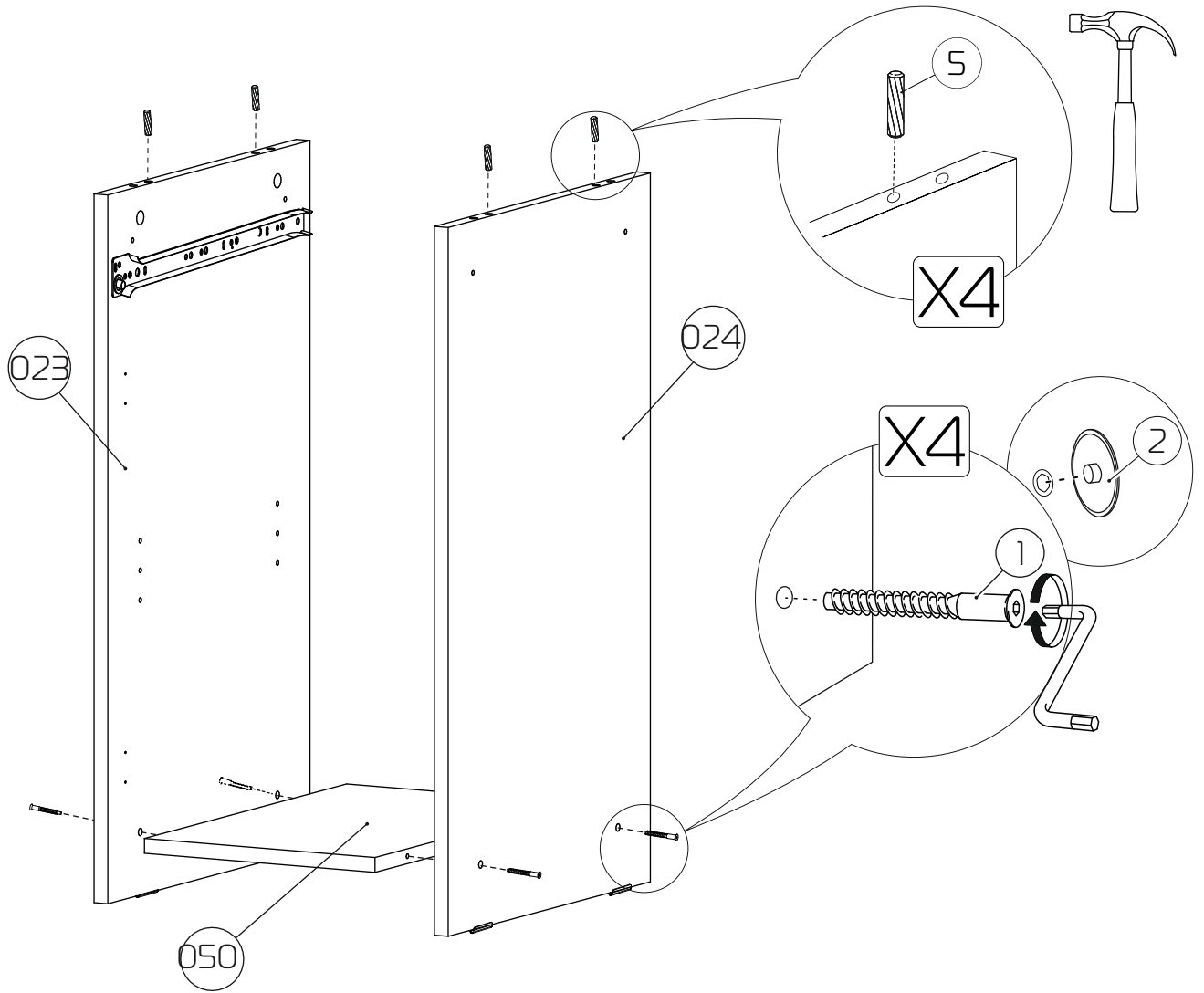
024



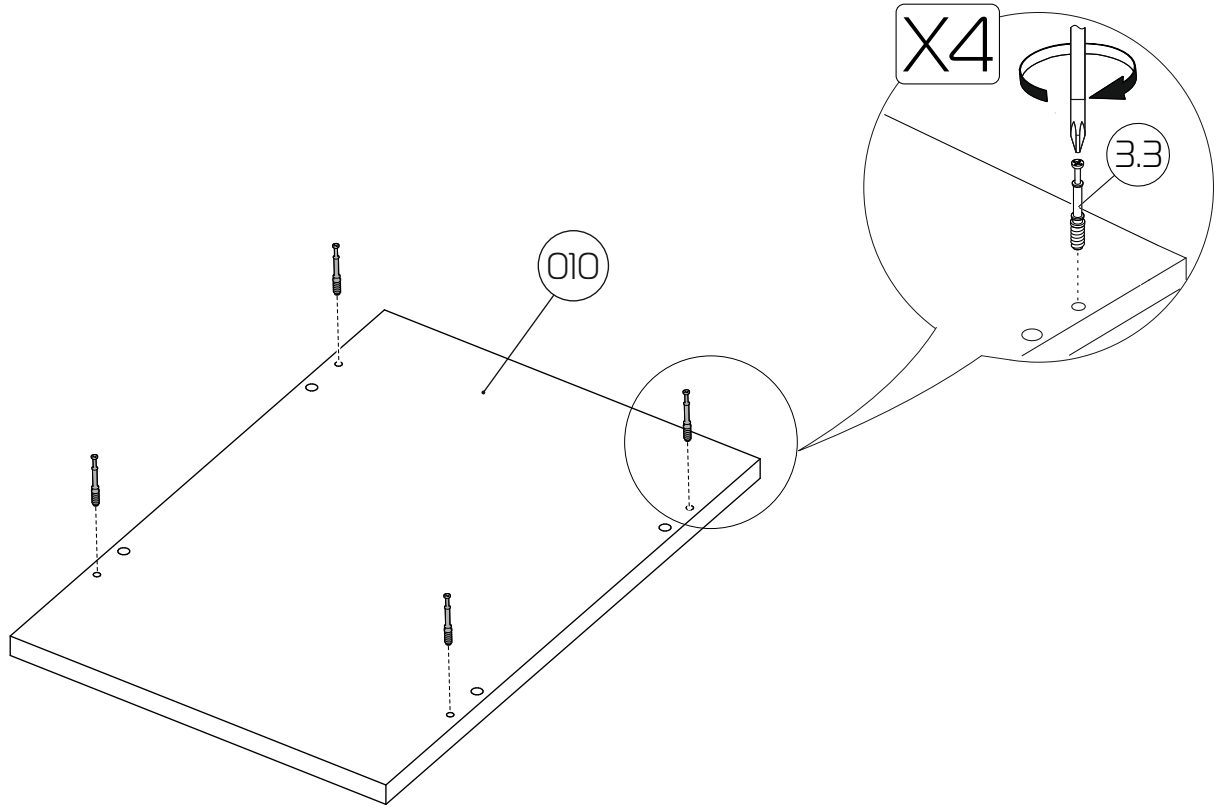
023



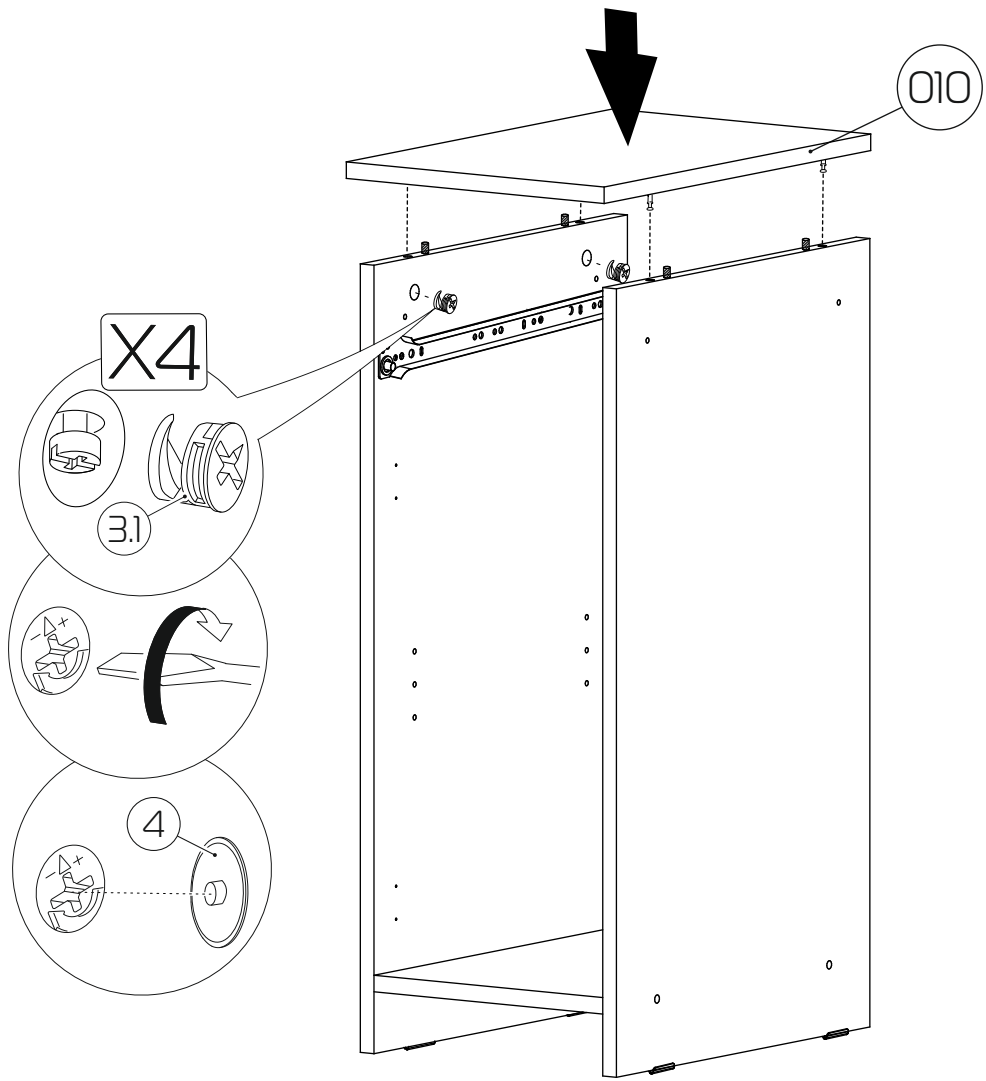
3



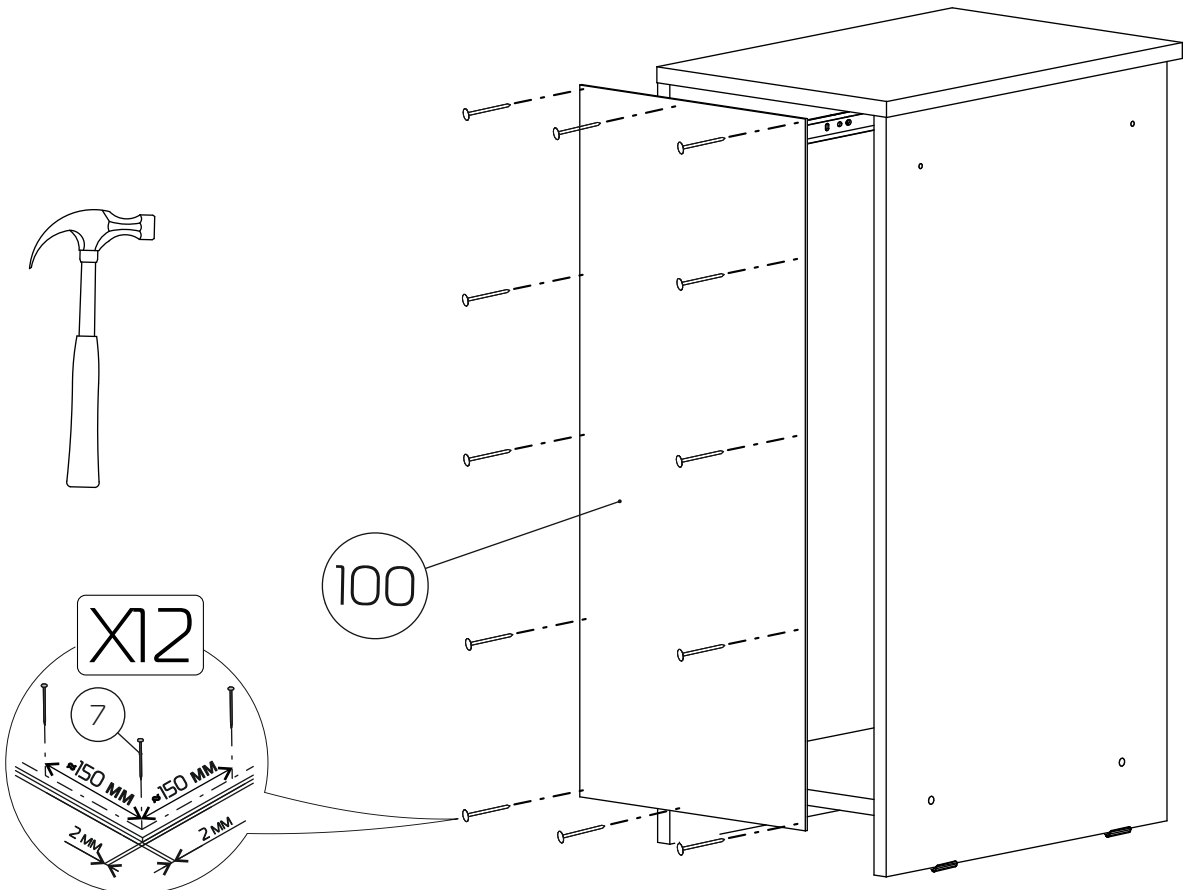
4



5

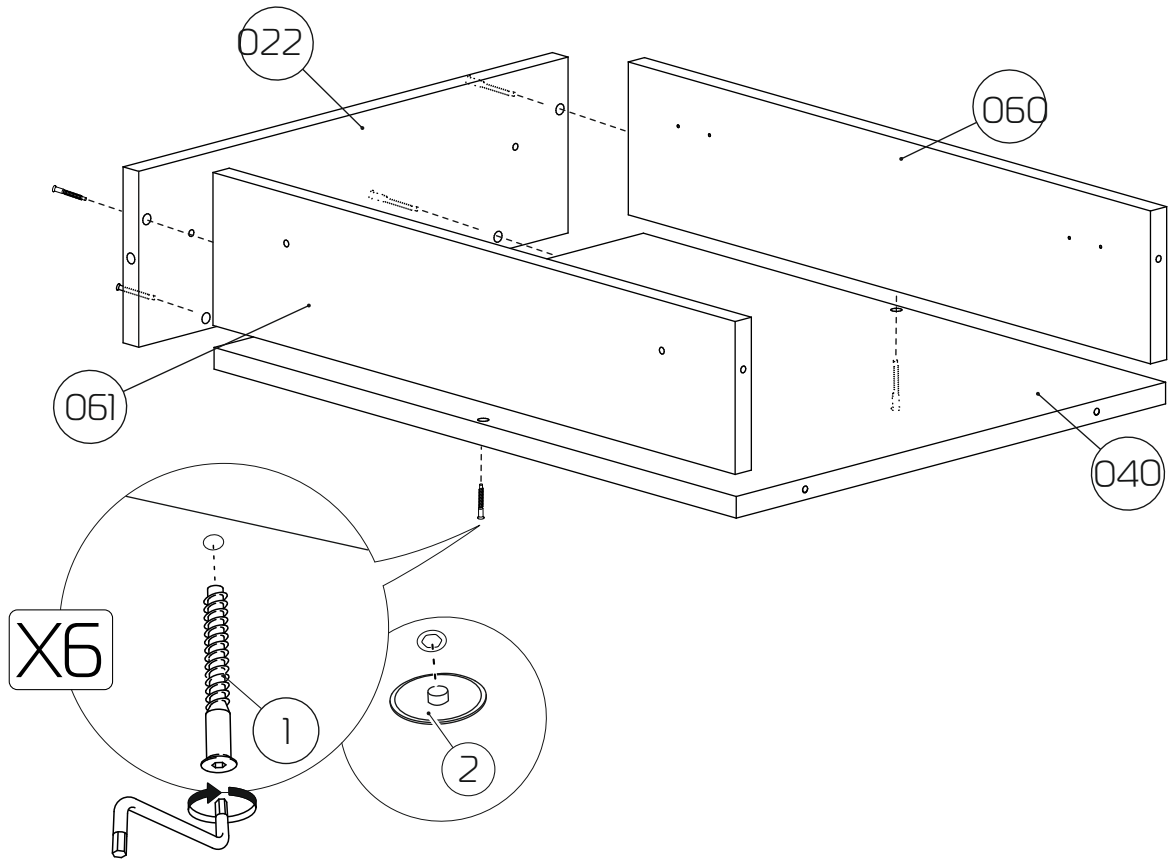


6



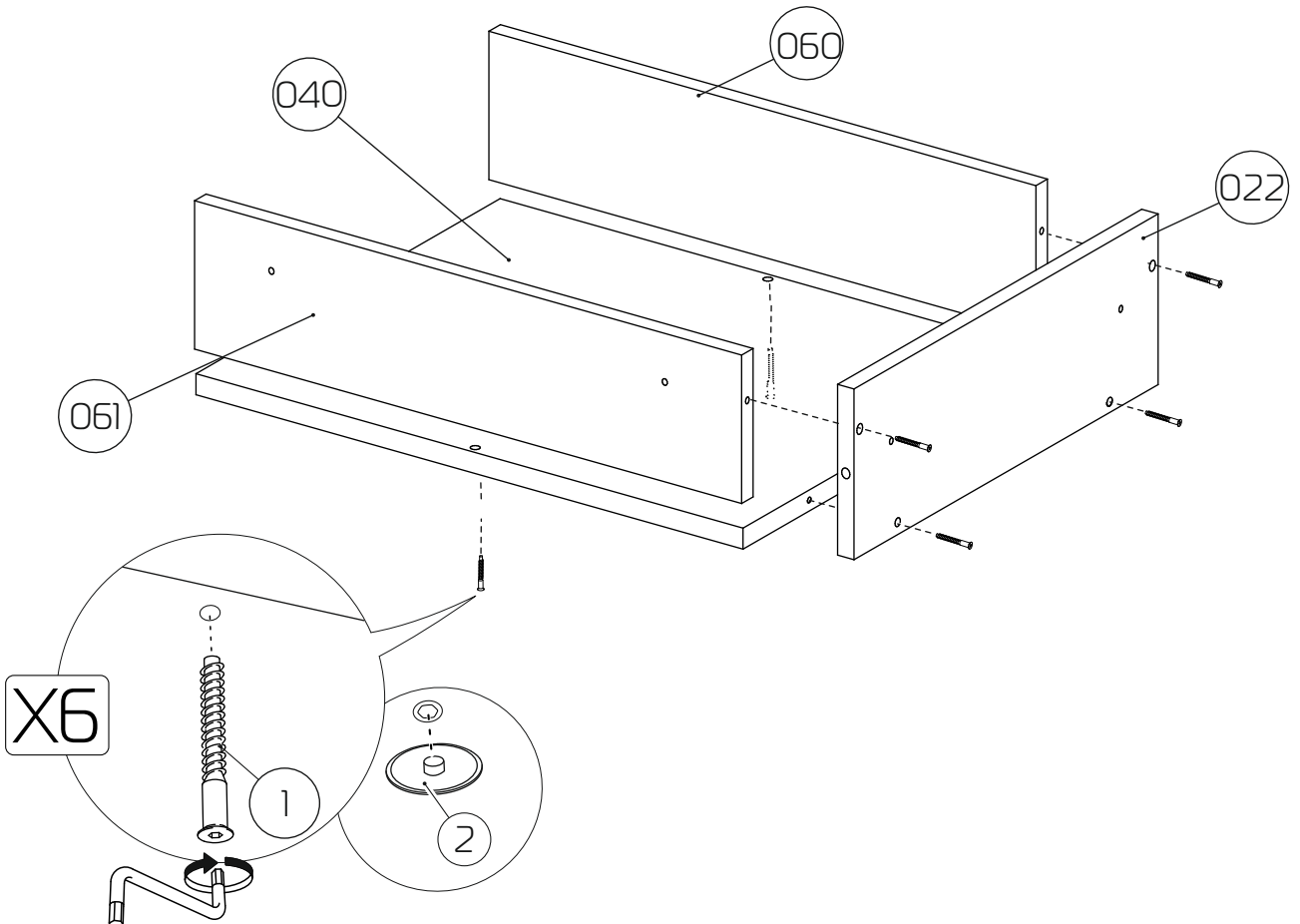
7a

Сборка левостороннего стола.



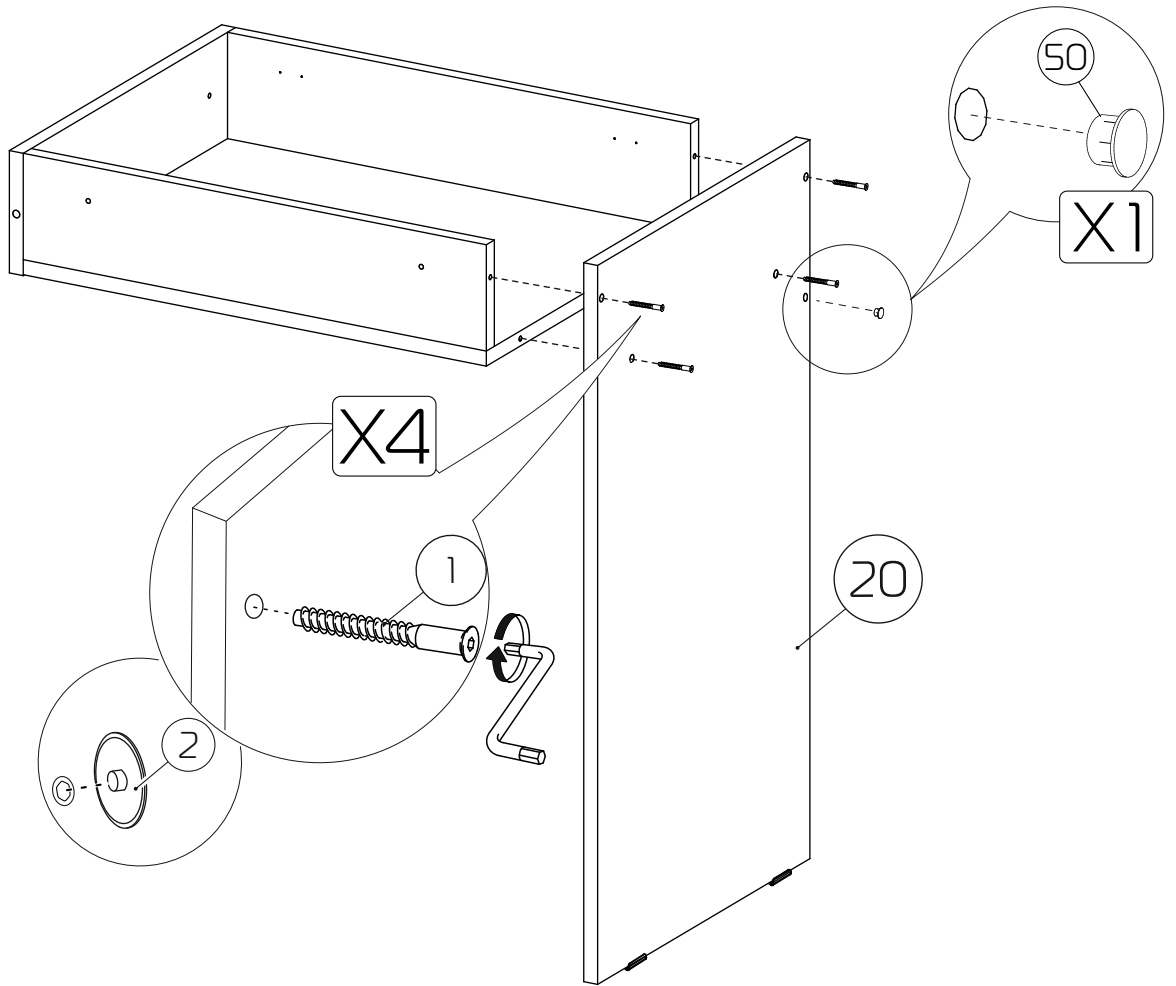
7b

Сборка правостороннего стола.



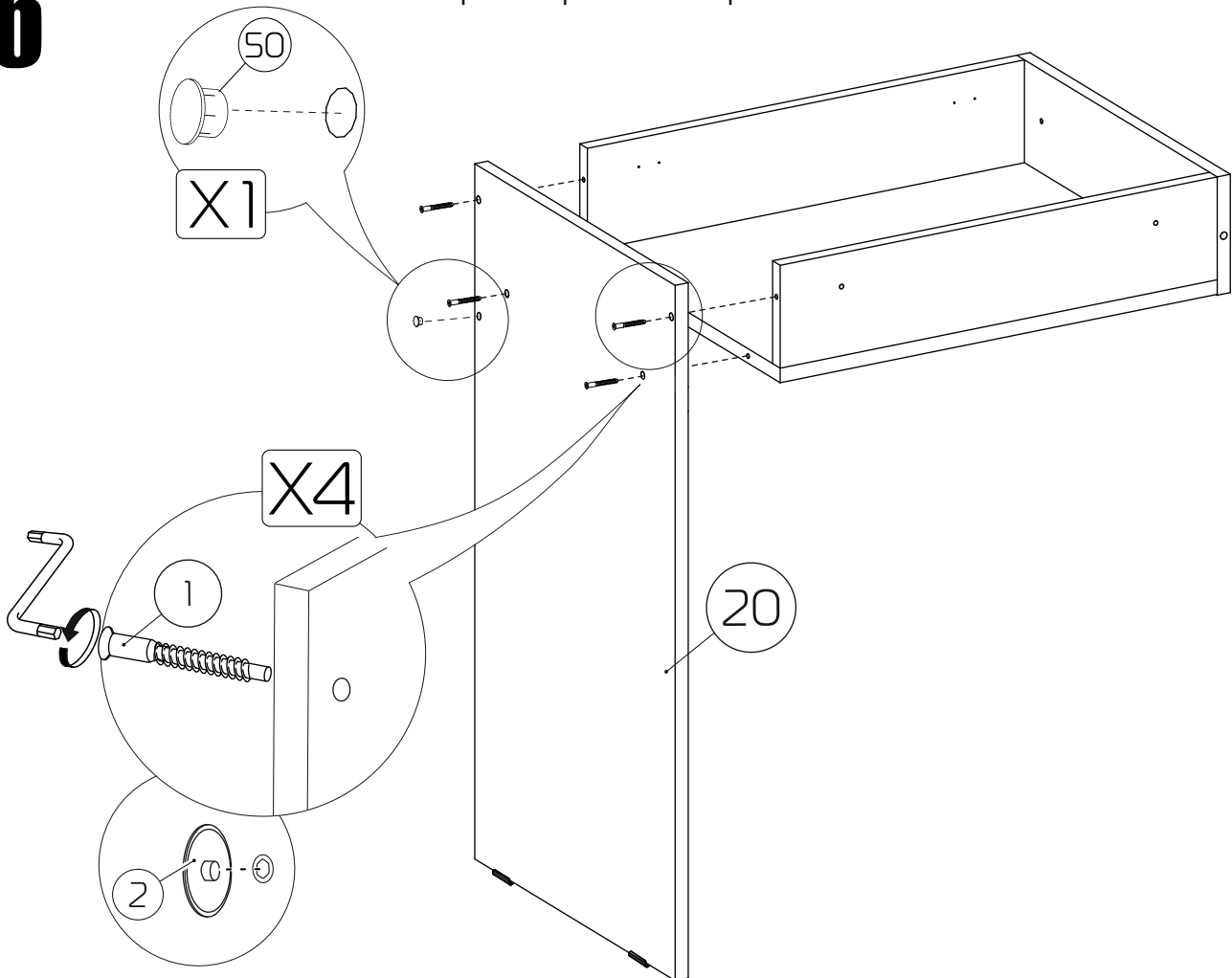
8a

Сборка левостороннего стола.



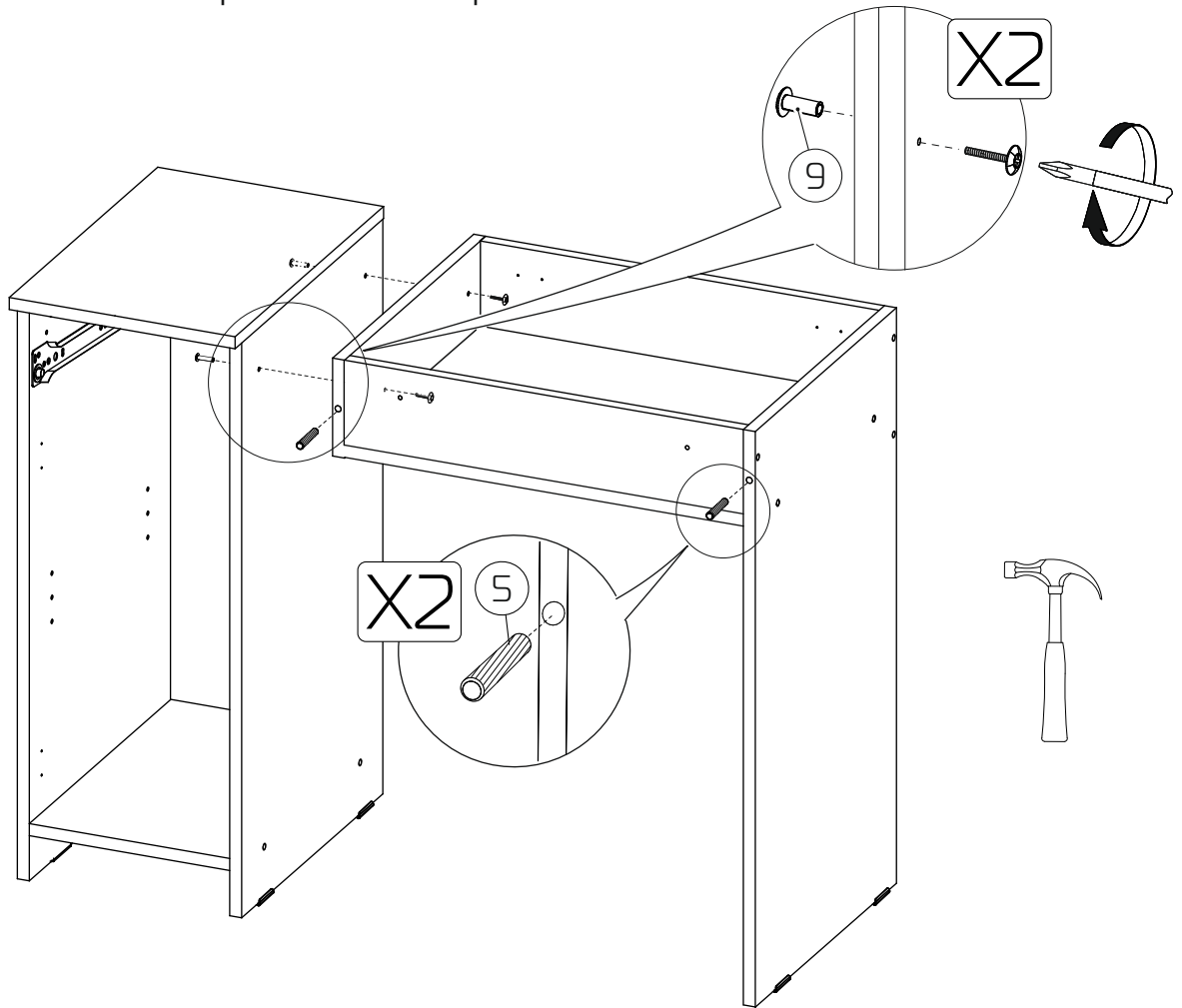
8b

Сборка правостороннего стола.



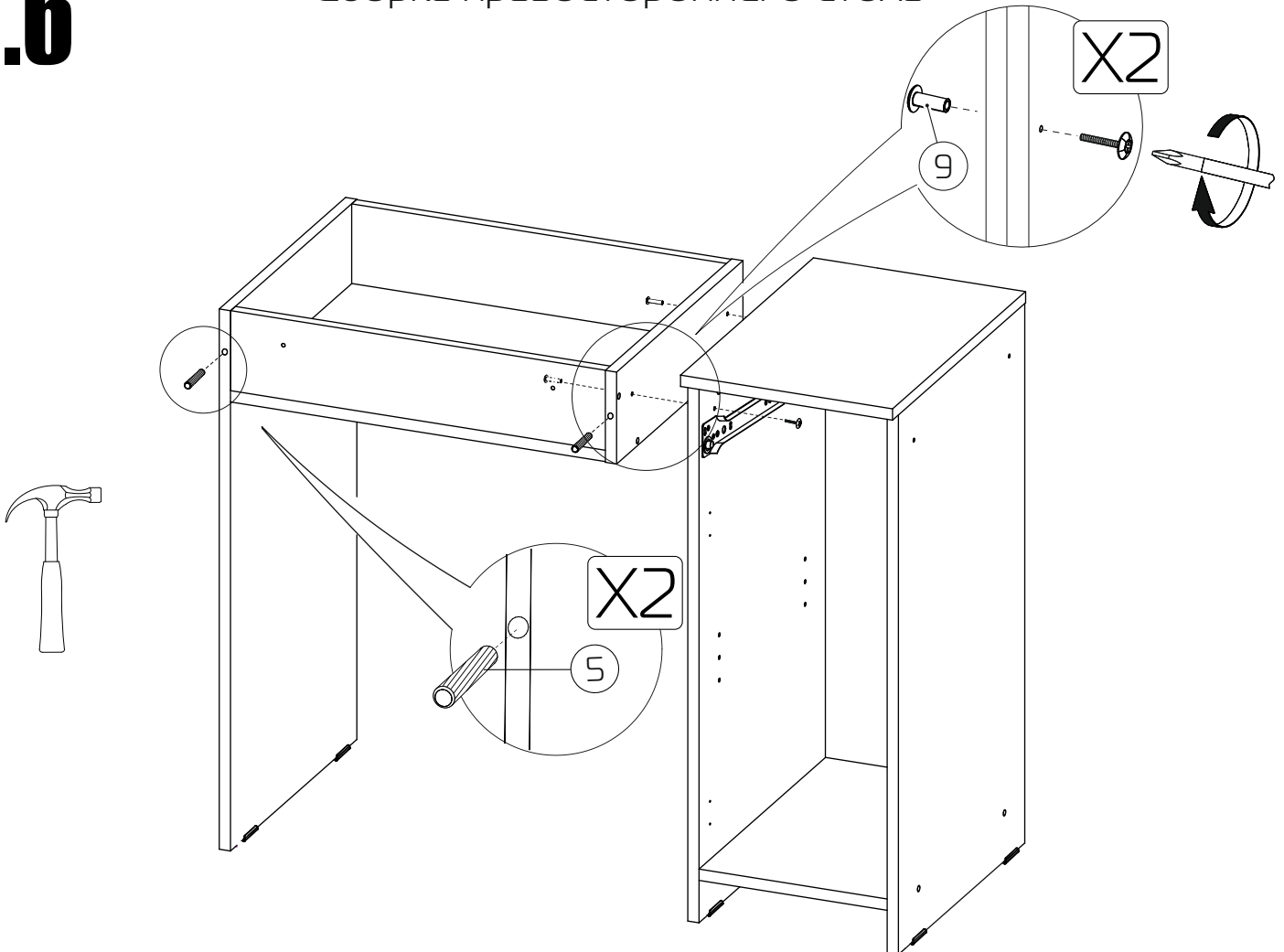
9.a

Сборка левостороннего стола



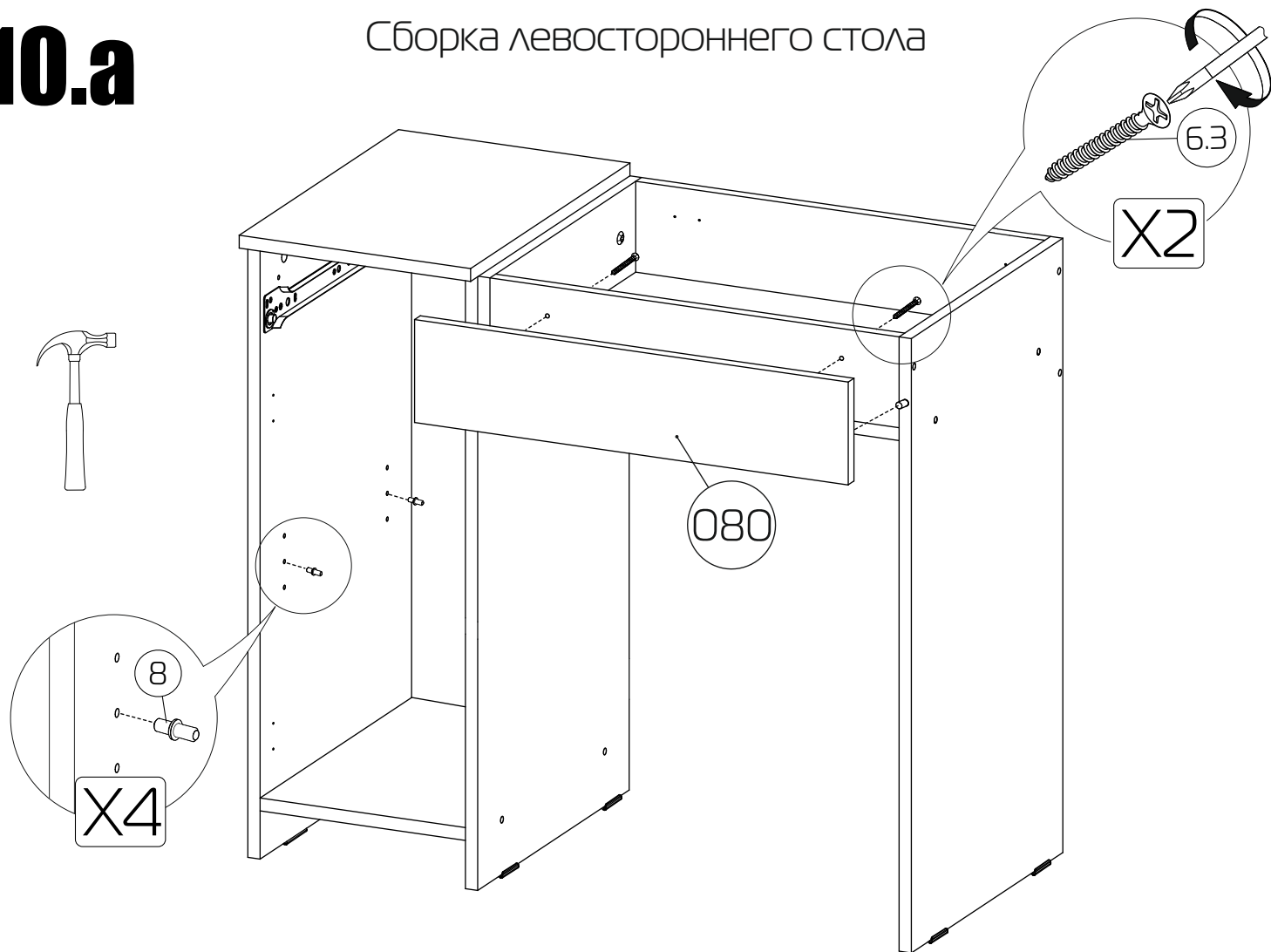
9.6

Сборка правостороннего стола



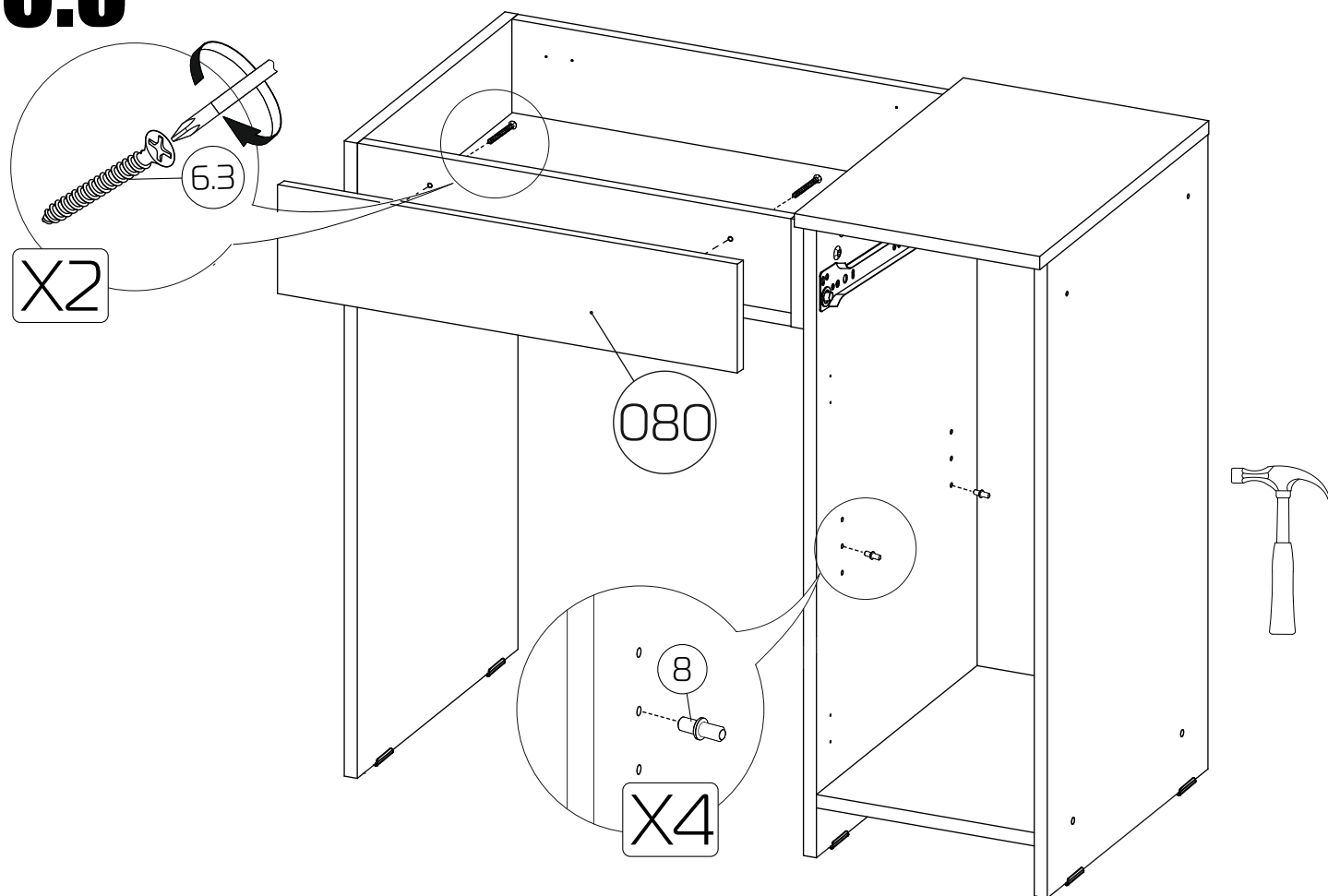
10.a

Сборка левостороннего стола

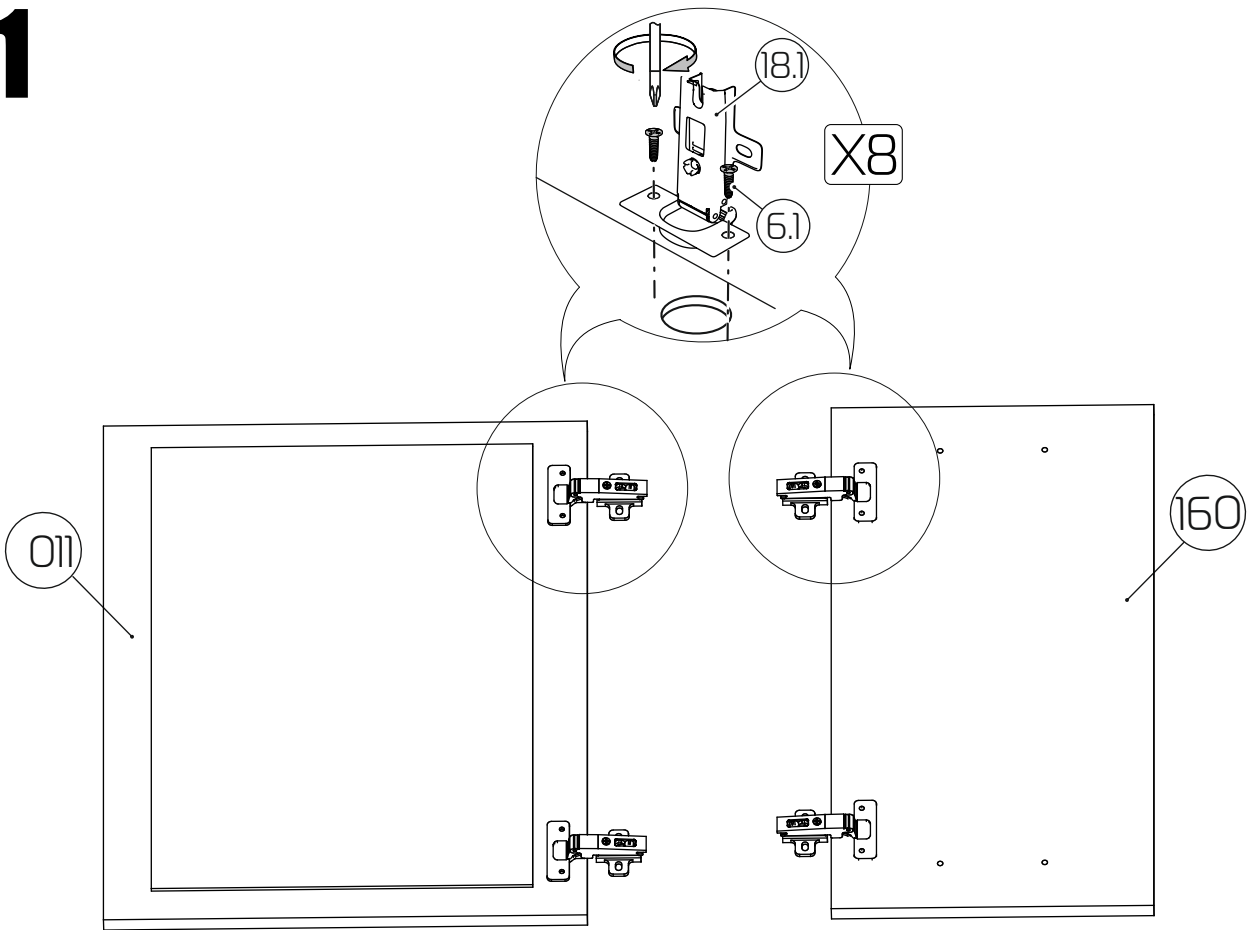


10.6

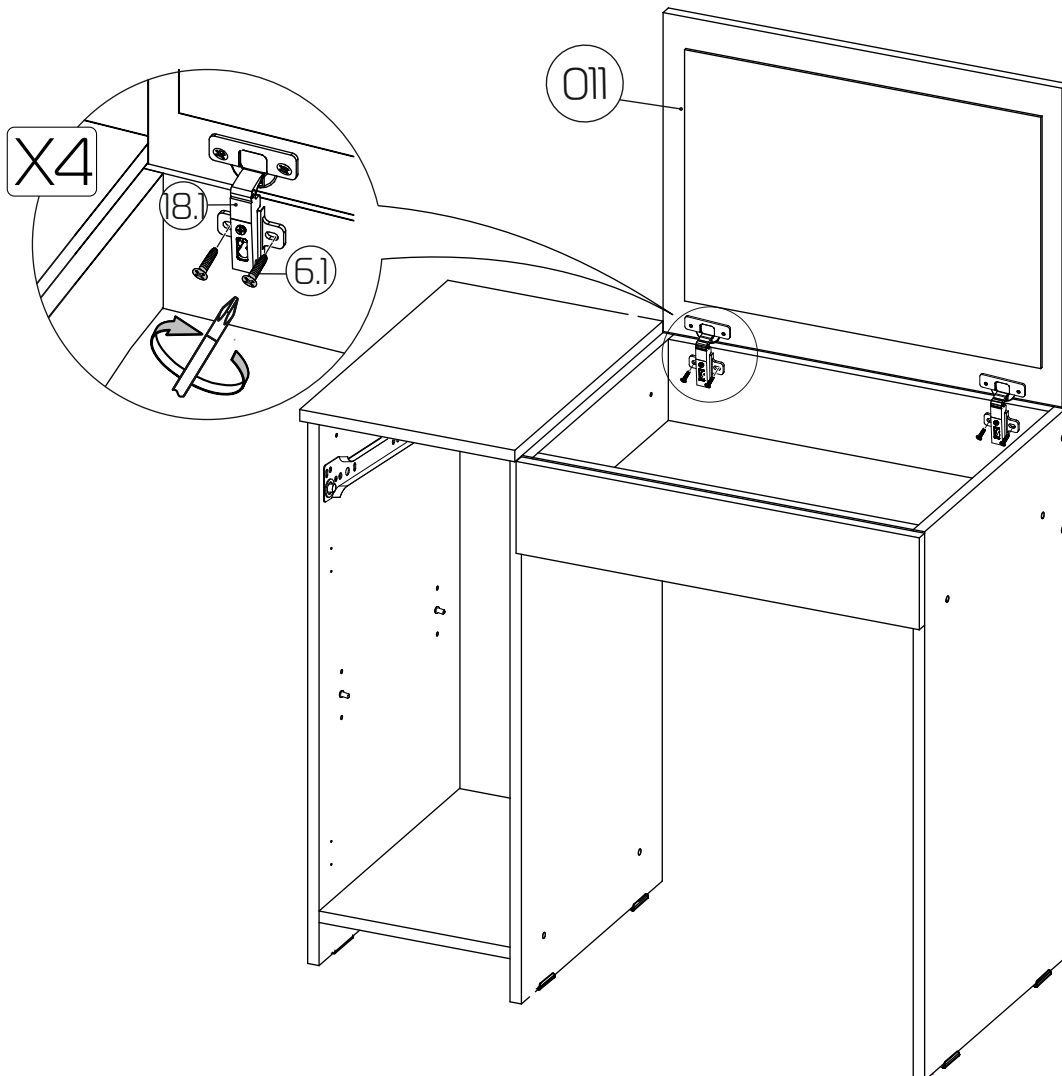
Сборка правостороннего стола



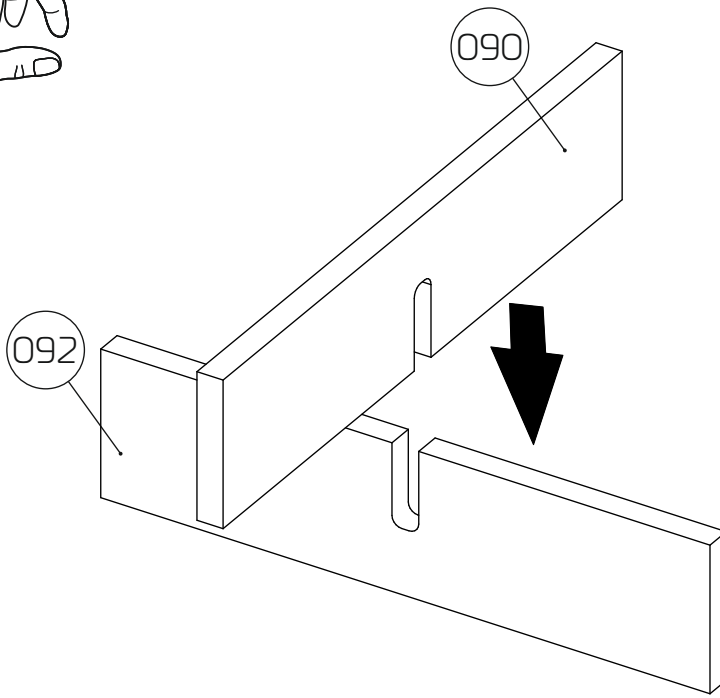
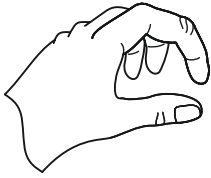
11



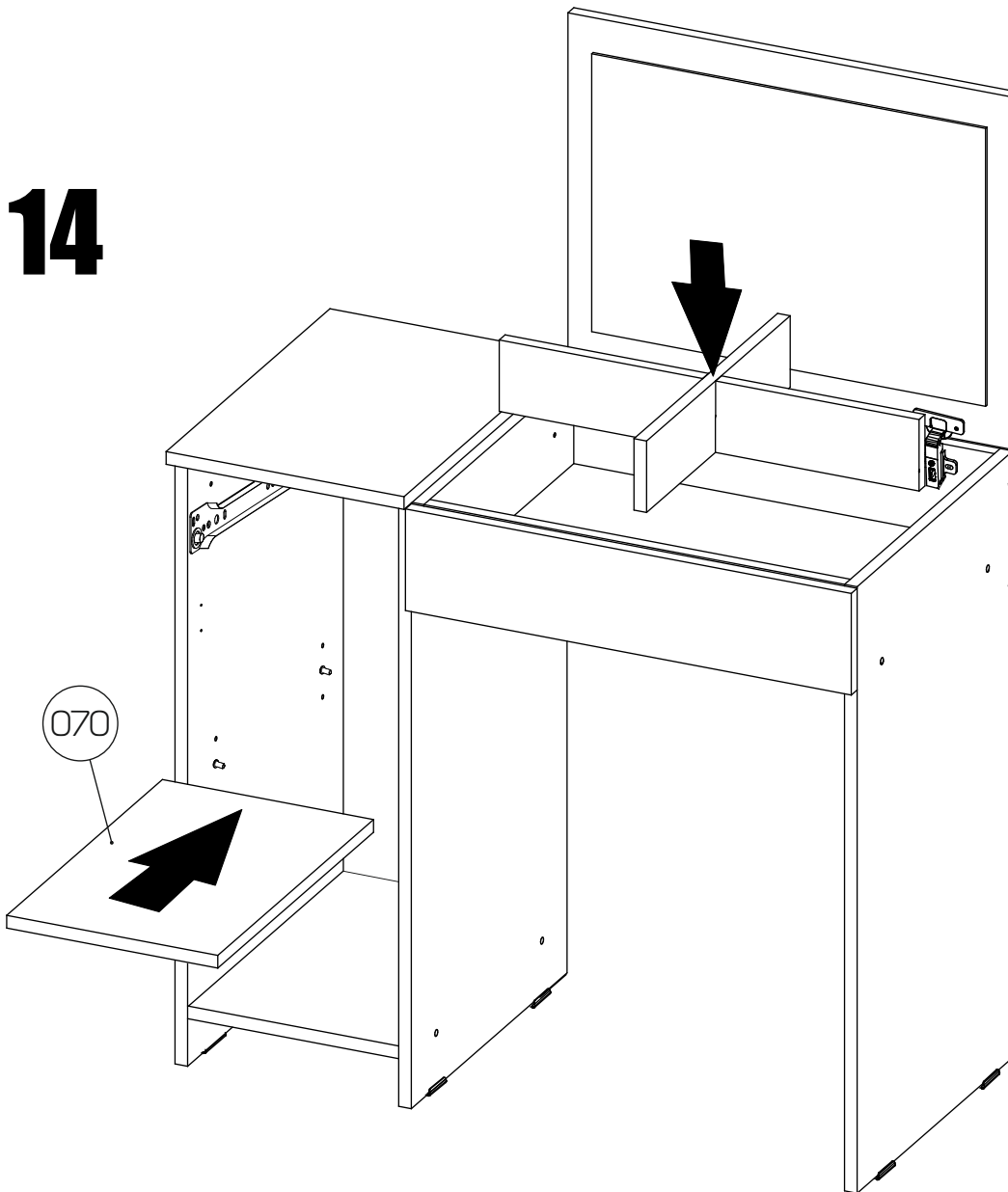
12



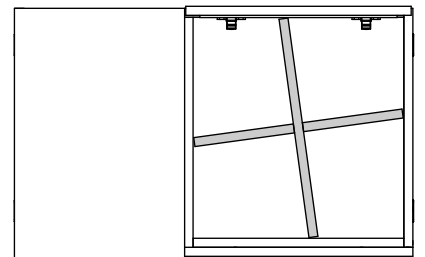
13



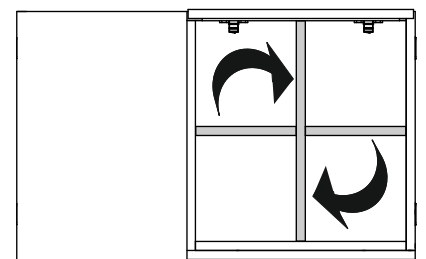
14

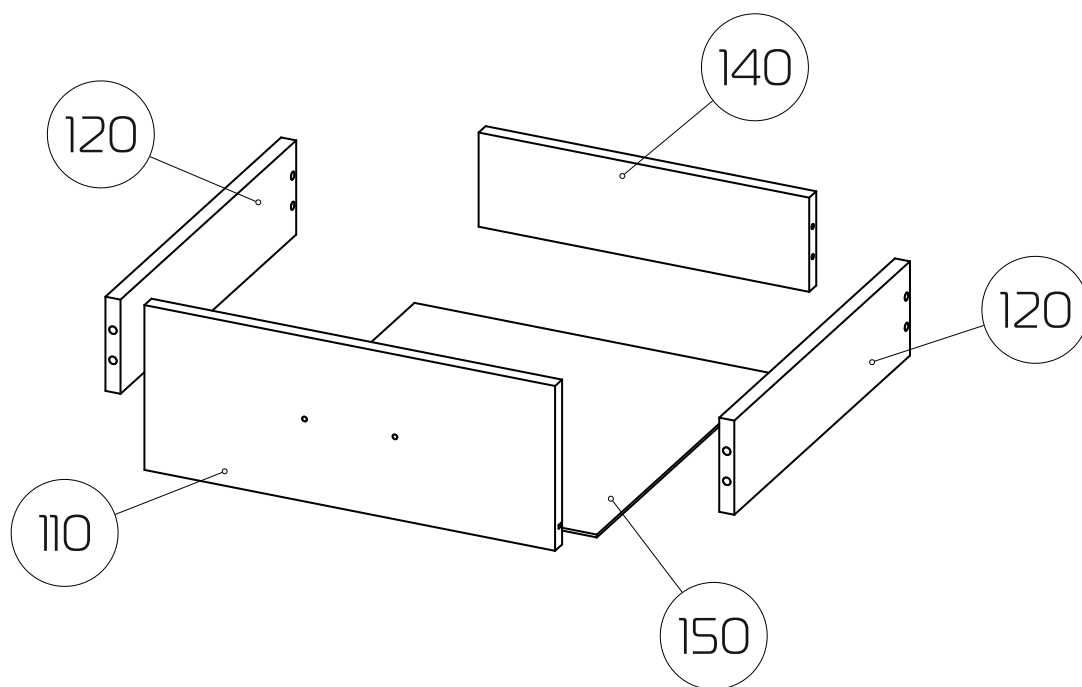


Шар 1



Шар 2



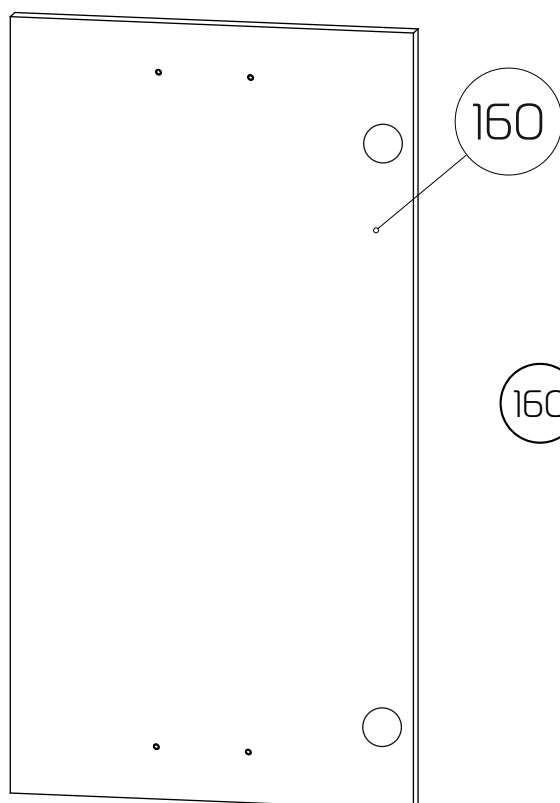


110 - Фасад ящика (296x128x16) x 4 шт

120 - Бок ящика (400x80x16) x 2 шт

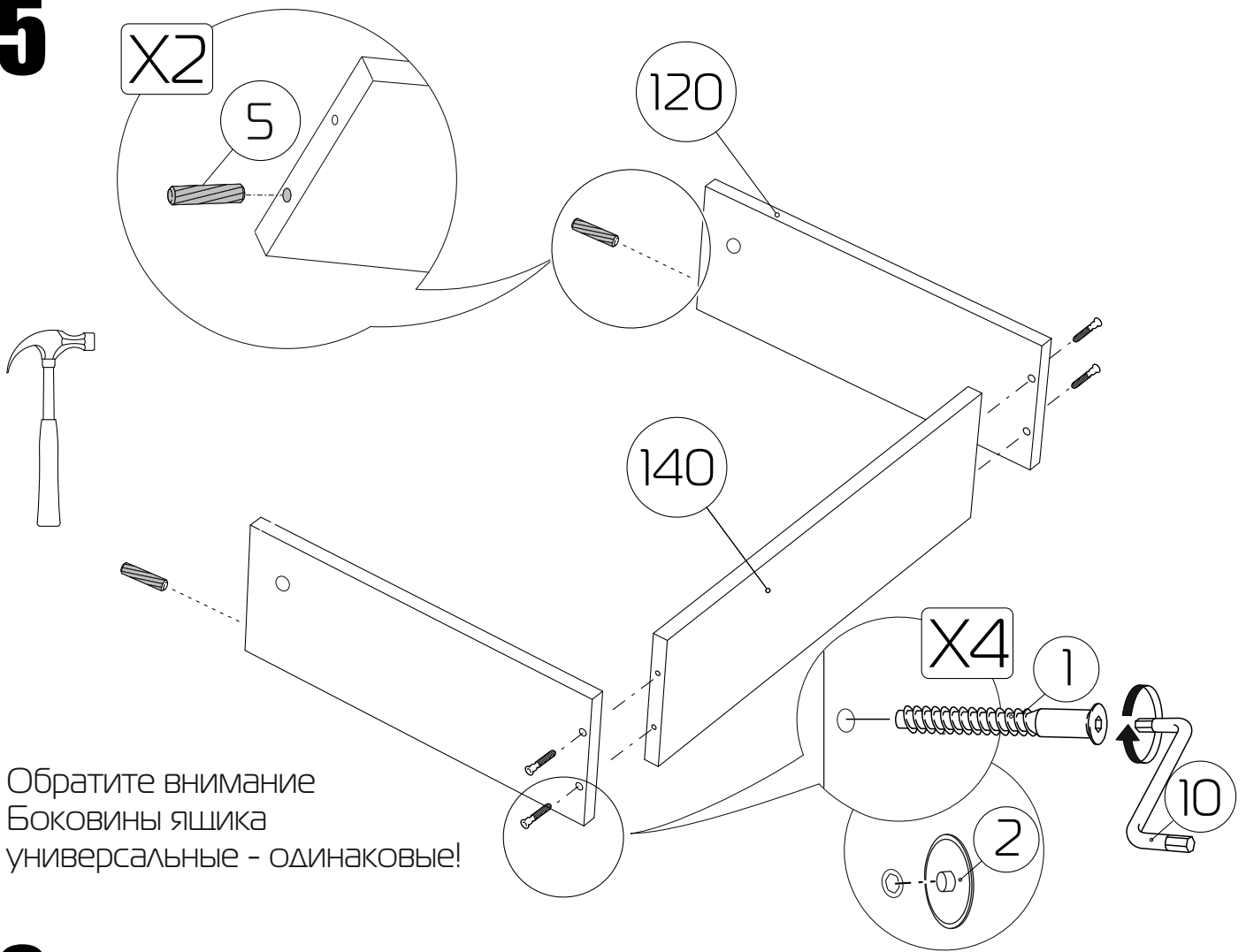
140 - З/стенка ящика (210x80x16) x 1 шт

150 - Дно ящика ЛХДФ (405x240x3) x 1 шт

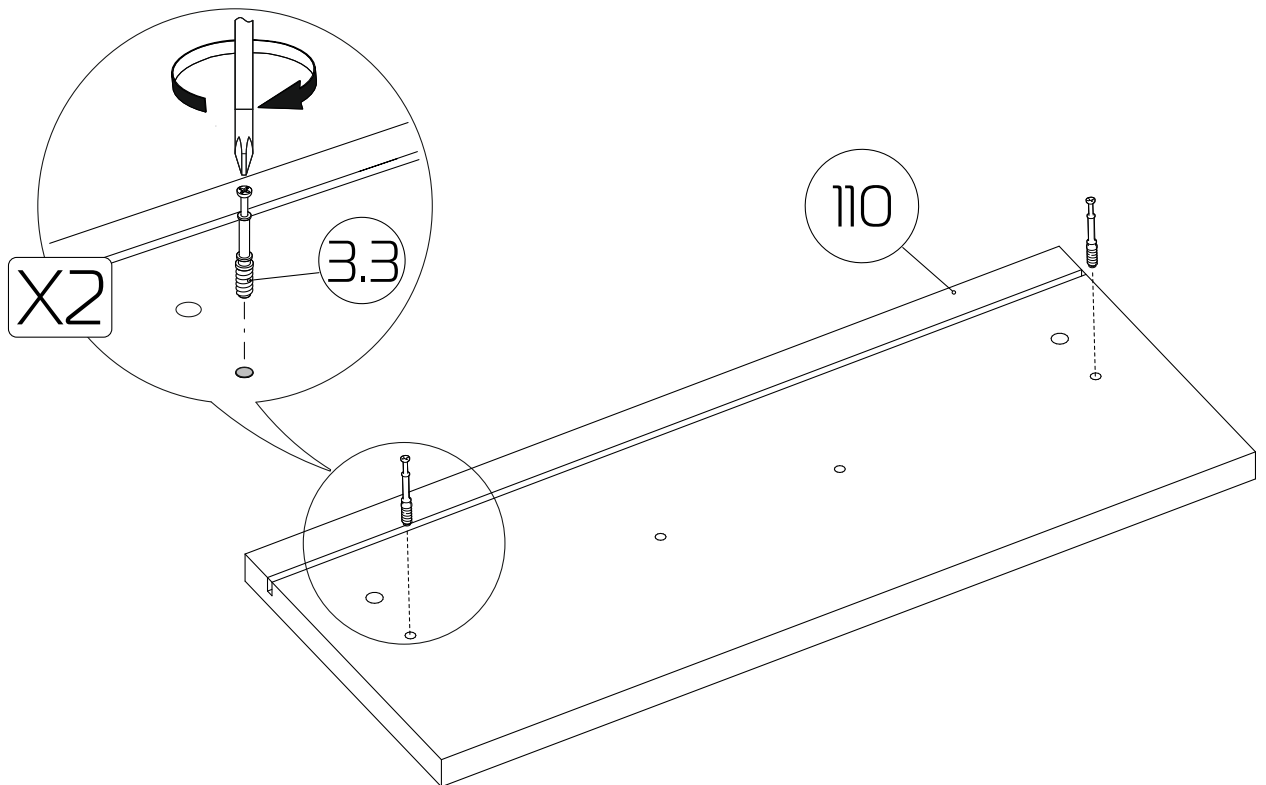


160 - Дверь (568x296x16) x 1 шт

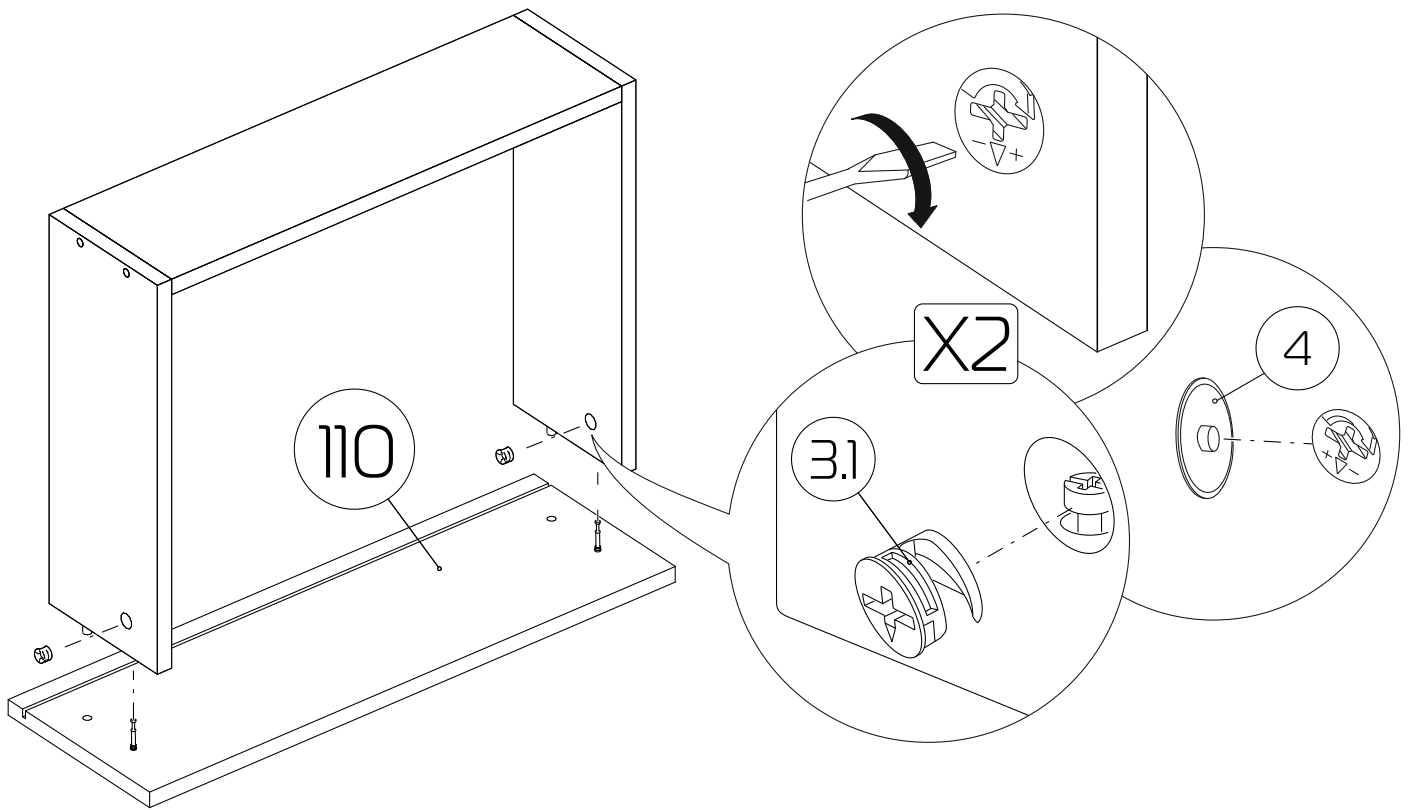
15



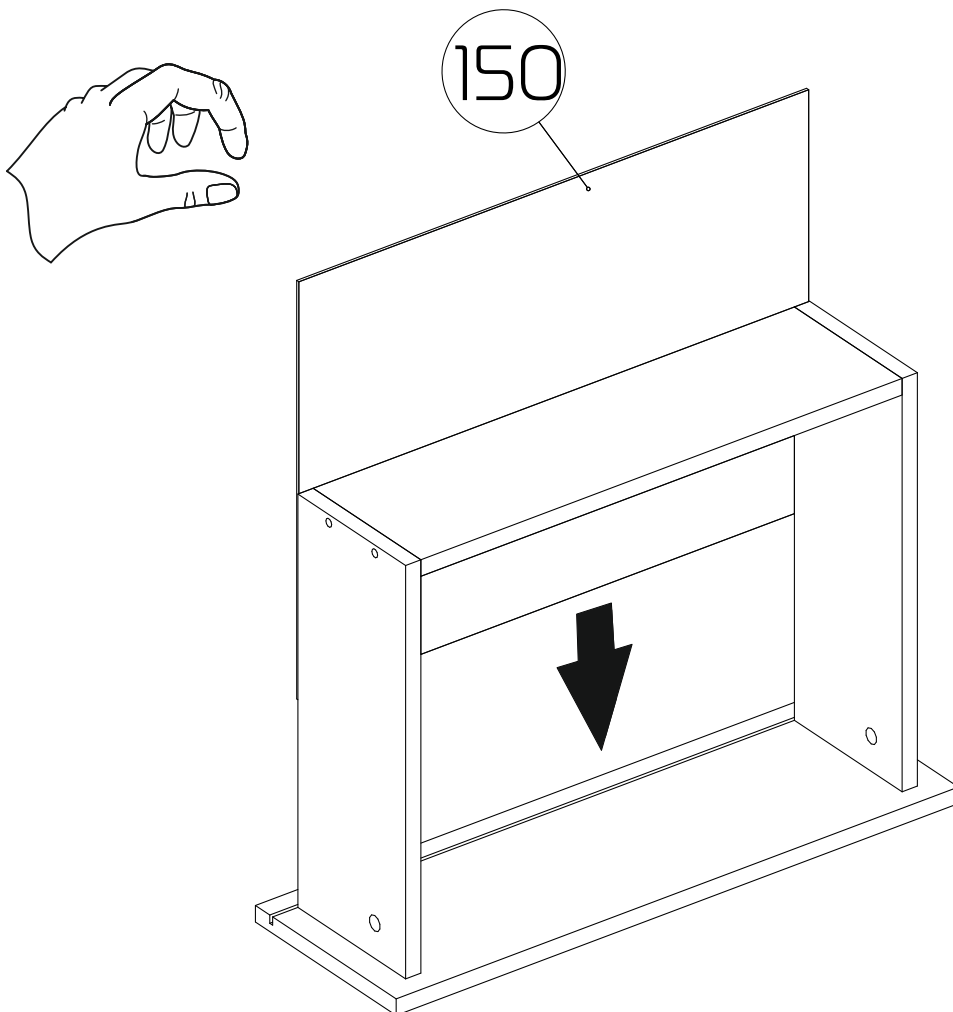
16



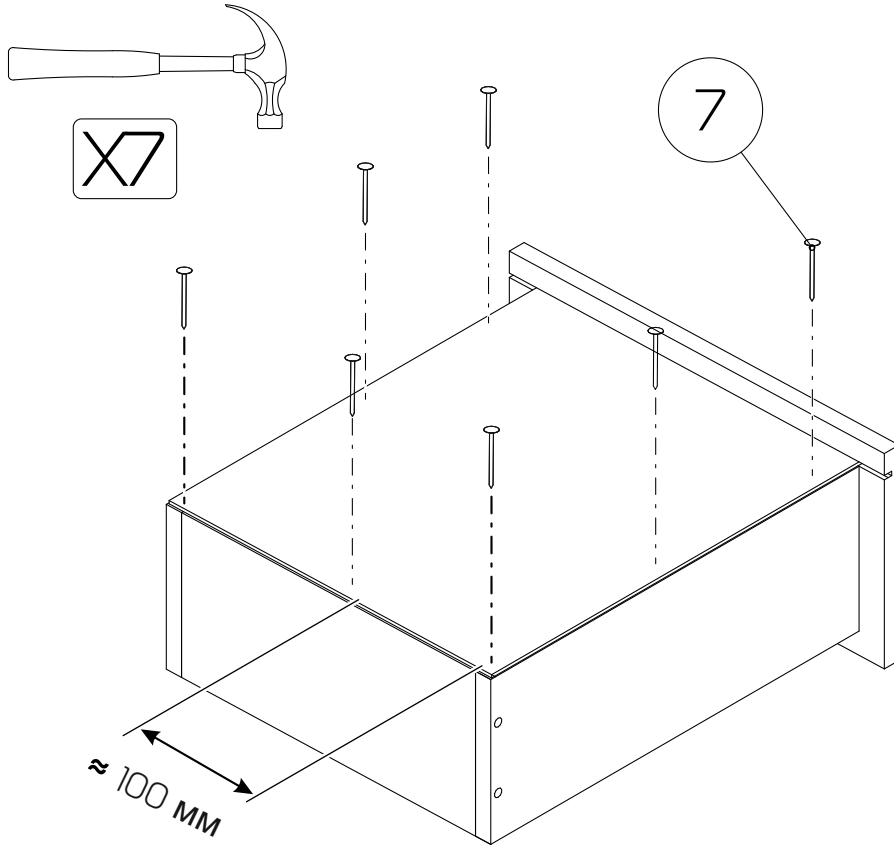
17



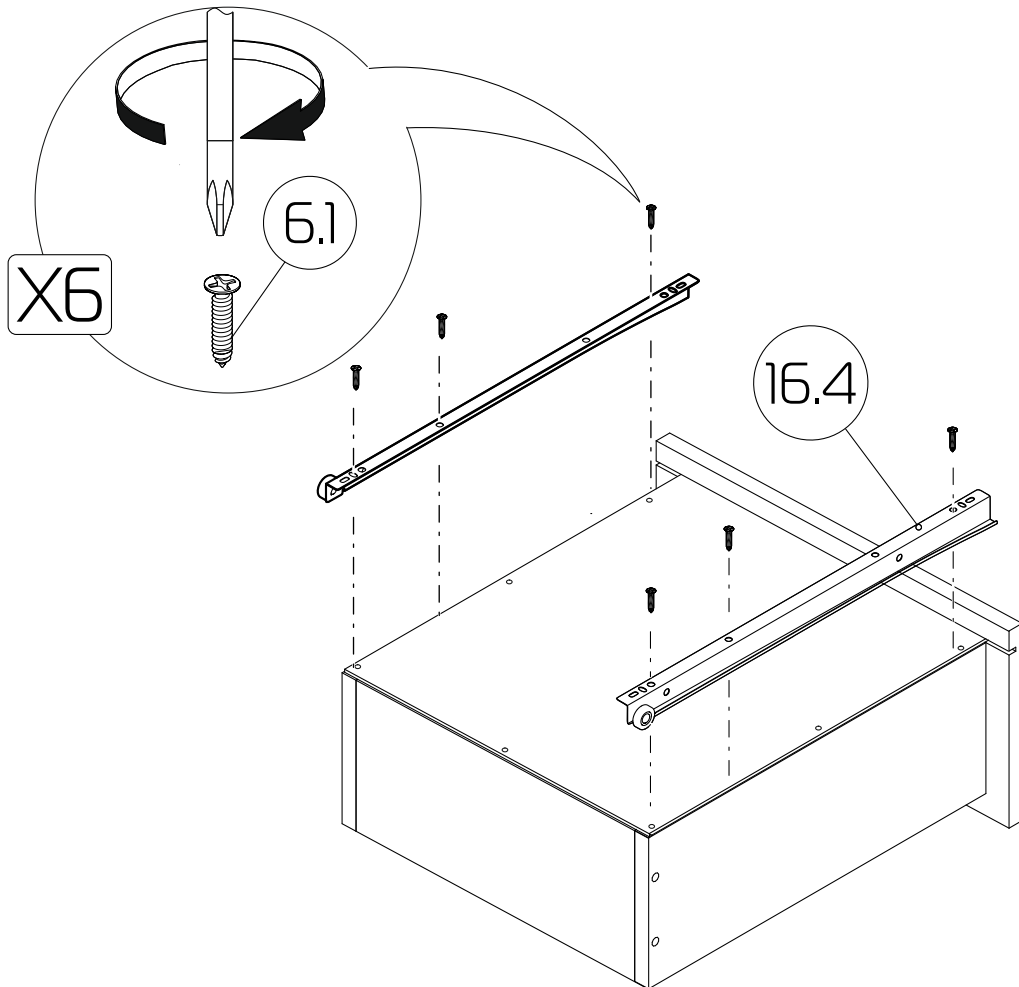
18



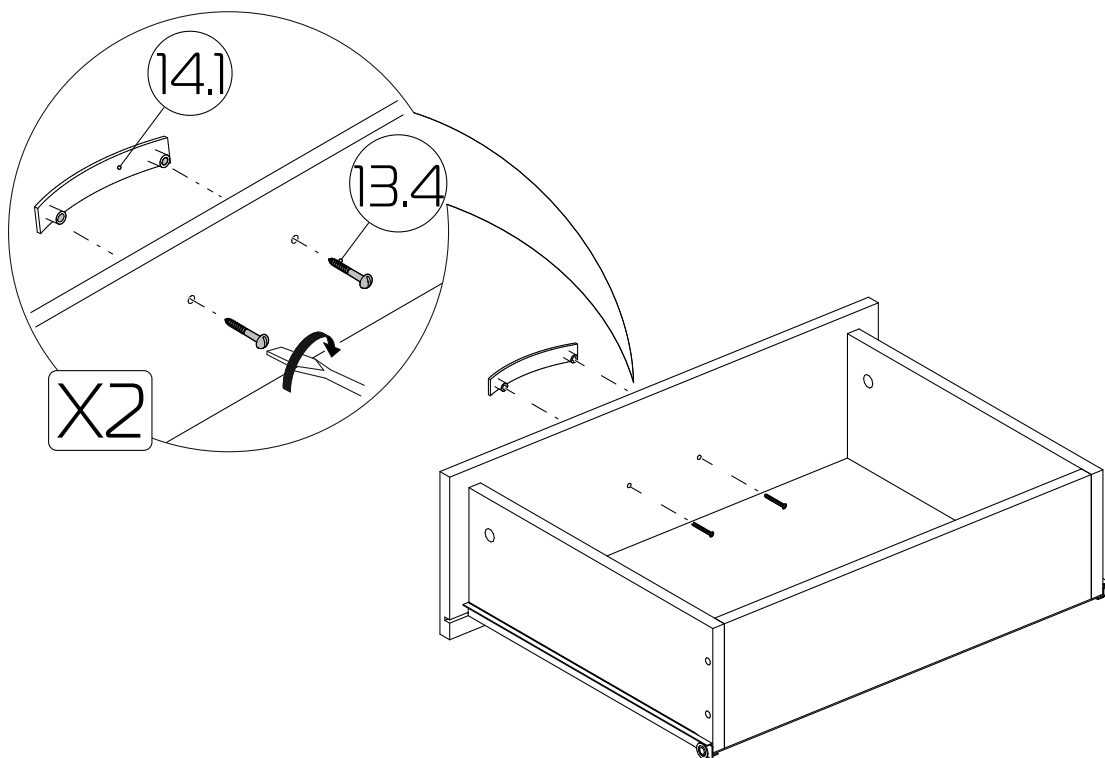
19



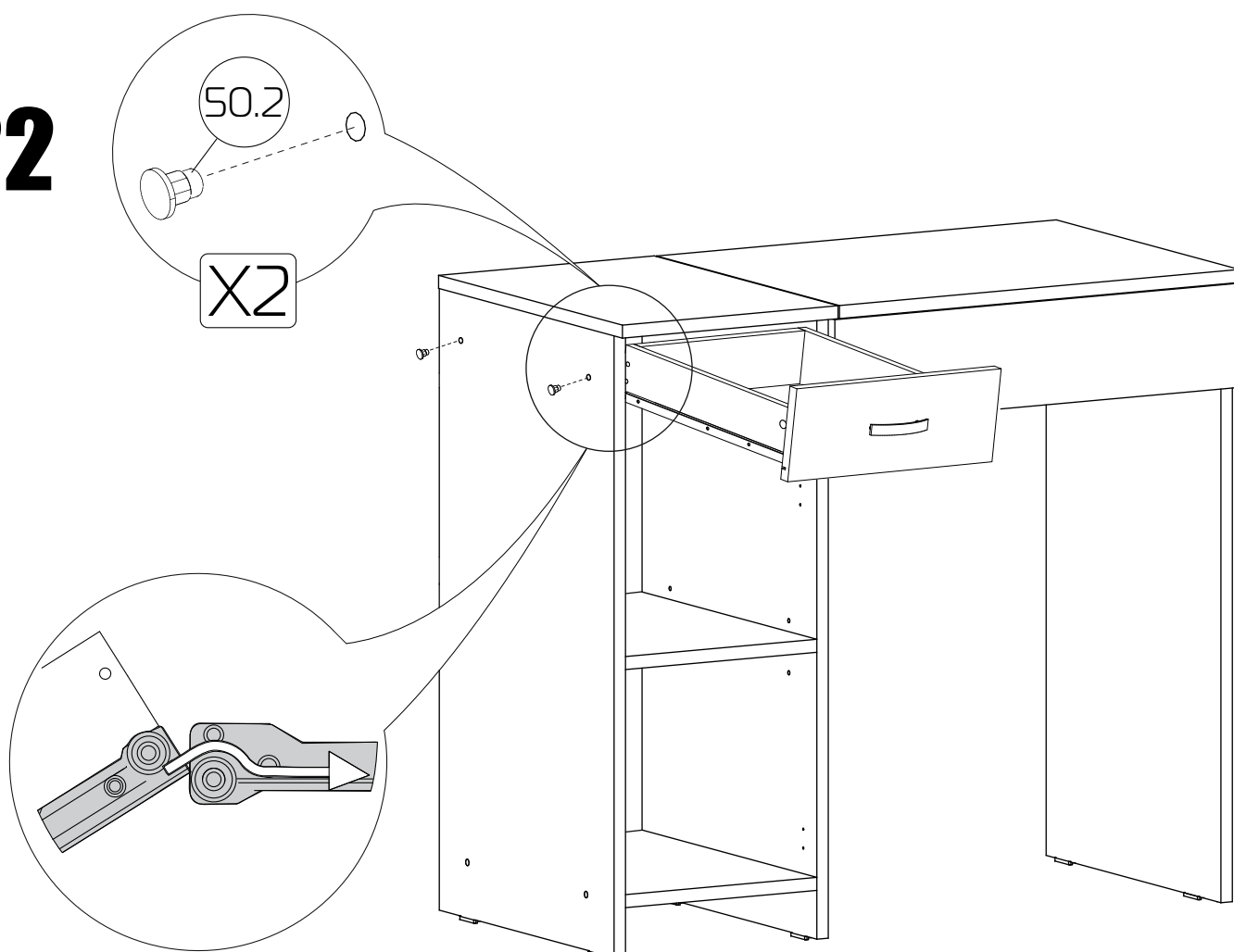
20



21

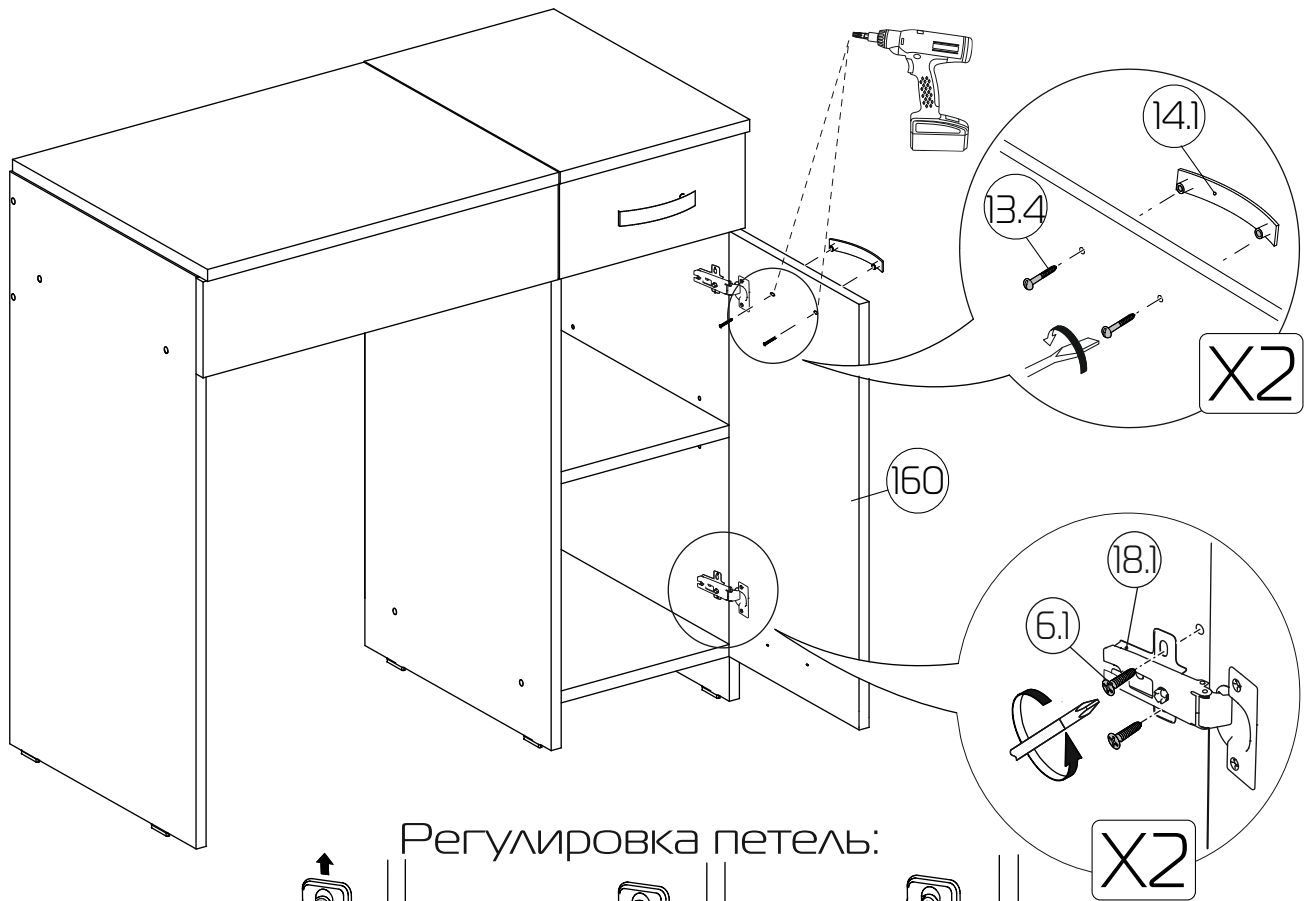


22

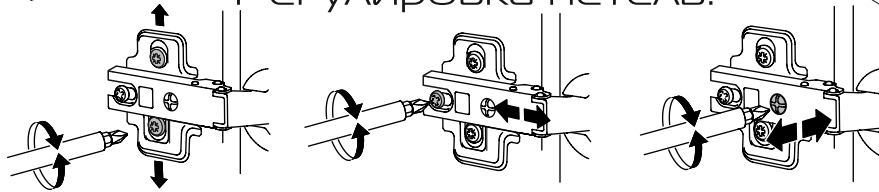


23

Установка дверки на левосторонний стол
Перед креплением ручки досверлить два отв. D=5мм!!!



Регулировка петель:



24

Установка дверки на левосторонний стол
Перед креплением ручки досверлить два отв. D=5мм!!!

