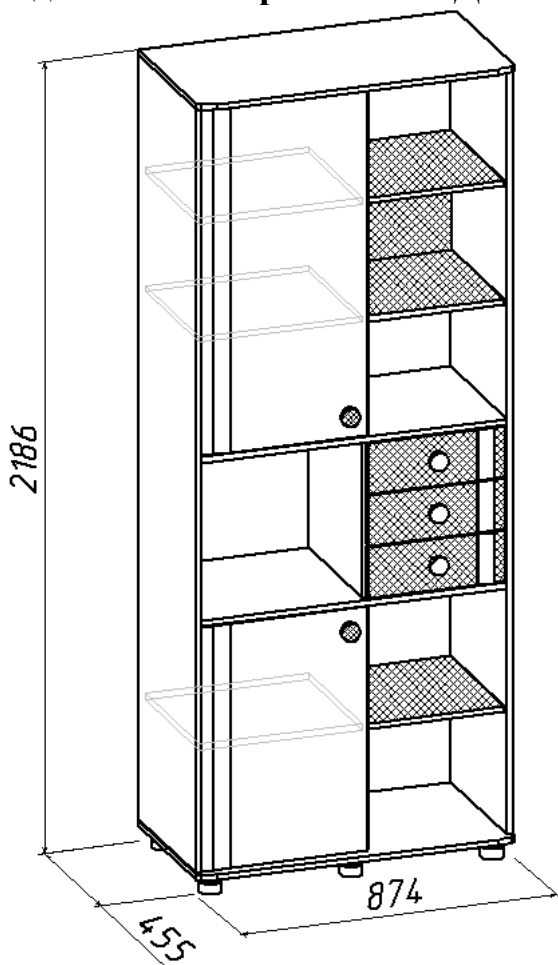


# Шкаф для книг (Изд №106 Набор мебели МДК 4.13)



## Инструкция по сборке

1. Шкаф поставляется в разобранном виде. Детали и фурнитура упакованы в пакеты. Пакеты транспортировать и хранить горизонтально.
2. Возможна замена фурнитуры и комплектующих по наличию на предприятии.
3. Предприятие оставляет за собой право в изменение в конструкции, лицевой фурнитуры и место ее положения в соответствии с художественным решением.
4. Допустимая нагрузка на деревянную полку не более 15 кг.
5. Перед сборкой необходимо:
  - ознакомится с инструкцией по сборке;
  - определить расположение деталей в изделиях в соответствии со схемой сборки и их наличие;
  - проверить наличие необходимой фурнитуры;
  - подготовить необходимый инструмент (молоток, отвертка, ключ для евровинта).
6. Сборку производить на ровном полу, покрытом тканью или бумагой во избежание повреждения фасадных (передних) кромок и загрязнения мебели.
7. Изображение изделия в каталоге, в том числе цвет, рисунок на мебели и другие элементы, могут незначительно отличаться от изделий в продаже.

## Фурнитура, прилагающаяся к изделию для самостоятельной установки

25 Евровинт	26 Стяжка эксцентриковая	44 Петля вкладная	60 Шуруп Ø3x20	50 Опора регулируемая

45 Саморез Ø3,5x16 PZ	28 Гвоздь Ø1,2x20	67 Скрепка ДВП	74 Направляющая роликовая

Схема соединения евровинтом (поз.25)	Схема соединения скрепками (поз.67) стенок задних из ДВП

Рис. 1

Рис. 2

### Схема сборки ящиков

<ol style="list-style-type: none"> <li>1. Соединить заднюю и боковые стенки евровинтами.</li> <li>2. Присоединить каркас к передней стенке ящика (фасаду) и закрепить стяжкой эксцентриковой.</li> <li>3. Проверить ящик по диагоналям (они должны быть равны).</li> <li>4. Вставить в прорезь на передней стенке ящика дно из ДВП, закрепить дно гвоздями Ø1,2x20 с шагом 100мм.</li> <li>5. К торцам боковых стенок закрепить саморезами Ø3,5x16 планки роликовых направляющих.</li> <li>6. На вертикальные стенки по сверлениям закрепить планки роликовых направляющих саморезами Ø3,5x16.</li> </ol> <p>При креплении направляющих саморезы сначала наживлять, потом заворачивать окончательно.</p>	
--	--

Рис. 3

### Схема сборки шкафа

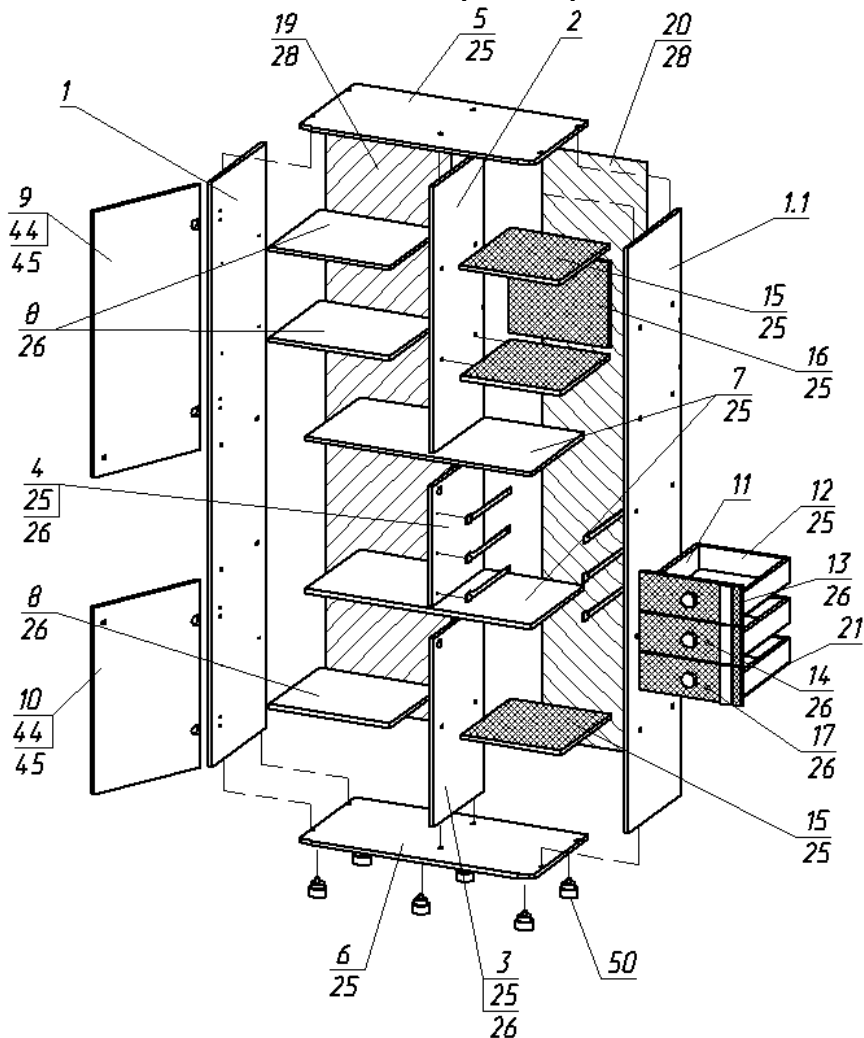


Рис. 4

Состав пакетов					
№ п/п	Наименование детали	Размеры, мм.	Кол шт.	№ поз.	Примеч.
Пакет №1					
1	Дверь верхняя	957x454	1	9	
2	Дверь нижняя	674x454	1	10	
Пакет №2					
1	Стенка ящика передняя	378x140	1	13	оранж
2	Стенка ящика передняя	378x140	1	14	эвкалипт
3	Стенка ящика передняя	378x140	1	11	синий
4	Стенка горизонтальная	374x404	3	15	
5	Стенка задняя	374x310	1	16	

Пакет №3					
1	Стенка задняя левая	2137x470	1	19	ДВП
2	Стенка задняя правая	2137x394	1	20	ДВП
3	Дно ящика	345x405	3	21	ДВП
4	Стенка вертикальная левая	2109x430	1	1	
5	Стенка вертикальная правая	2109x430	1	1.1	
Пакет №4					
1	Перегородка верхняя	963x404	1	2	
2	Перегородка нижняя	680x404	1	3	
3	Перегородка средняя	434x410	1	4	
4	Стенка горизонтальная	840x430	2	7	
5	Стенка горизонтальная	450x404	3	8	
6	Стенка ящика боковая	400x84	6	11	
7	Стенка ящика задняя	317x84	3	12	
8	Упаковка с фурнитурой		1		
Пакет №5					
1	Стенка горизонтальная (крышка)	874x455	1	5	
2	Стенка горизонтальная (дно)	874x455	1	6	

### Состав упаковки с фурнитурой и метизами

№	Наименование	Кол. шт	№ поз.
1	Евровинт	46	25
2	Заглушка для евровинта	30	
3	Стяжка эксцентриковая	22	26
4	Заглушка к стяжке	22	
5	Направляющая роликовая L=400	3	74
6	Петля вкладная	4	44
7	Опора регулируемая	6	50
8	Ручка, белф	3	
9	Ручка, оранж	2	
10	Скрепка ДВП	15	67
11	Гвоздь Ø1,2x20	50	28
12	Шуруп Ø3x20	19	60
13	Саморез Ø3,5x16 PZ	56	45
14	Ключ для евровинта	1	

### Правила ухода и эксплуатации

Мебель рекомендуется эксплуатировать в проветриваемых помещениях с температурой воздуха не ниже +10°C и относительной влажностью от 45 до 70%. Не рекомендуется ставить мебель ближе 0,5 м. от источников тепла. Следует оберегать ее от повреждения острыми предметами, от попадания воды и растворителей. Недопустимо попадание воды в места стыков деталей.

Периодически рекомендуется протирать поверхность изделий сухой мягкой тканью.

В процессе эксплуатации изделия возможно ослабление крепежной фурнитуры, необходимо периодически затягивать ослабленные болтовые и винтовые соединения, а также эксцентриковые стяжки.

**Производитель гарантирует соответствие мебели требованиям ГОСТ16371-93 при соблюдении покупателем условий транспортирования, хранения, сборки и эксплуатации ее в течение 18 месяцев со дня продажи.**