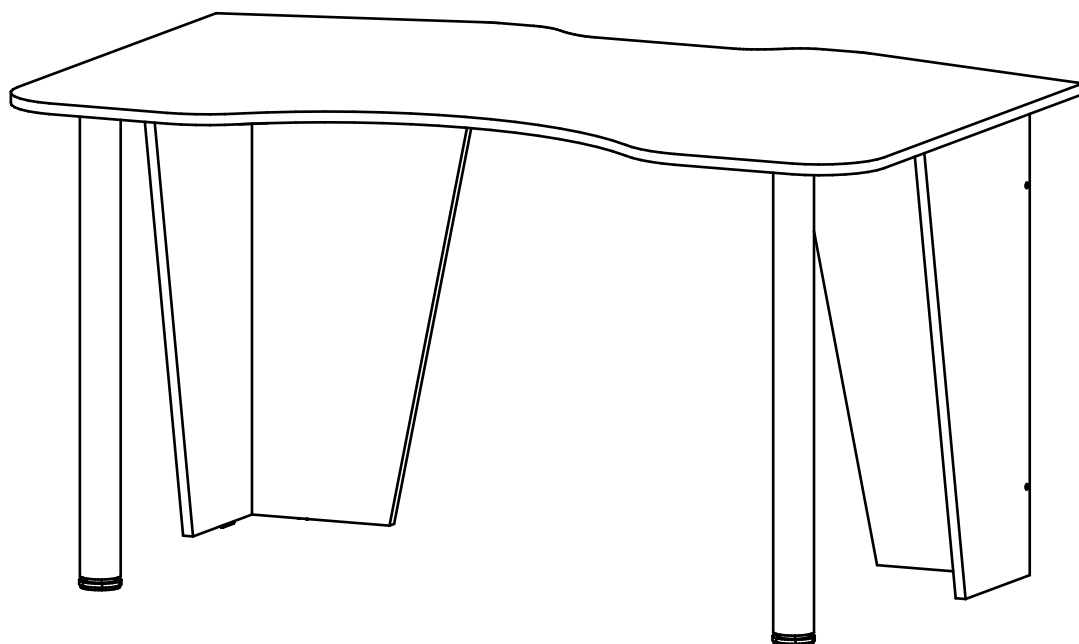


СТОЛ

# «Таунт-2»

инструкция по сборке





Перед сборкой:

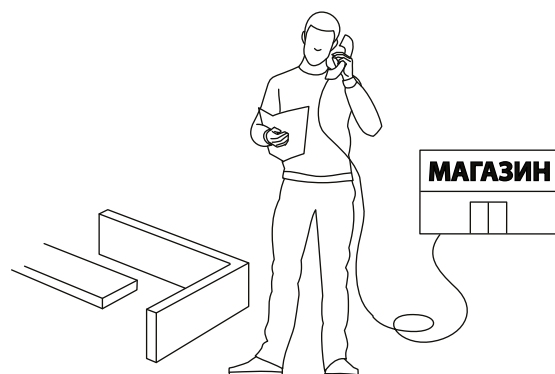
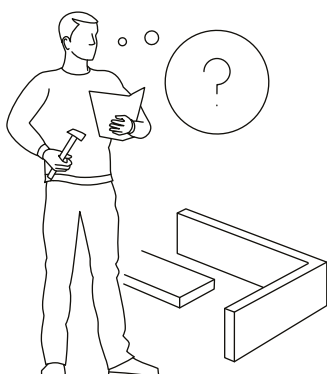
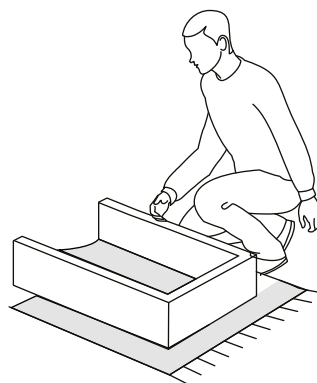
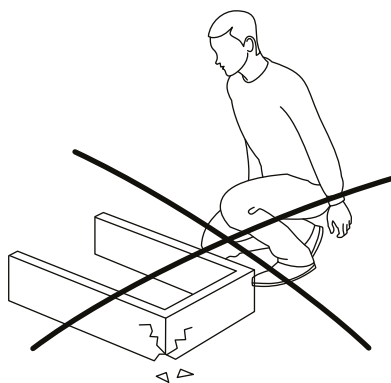
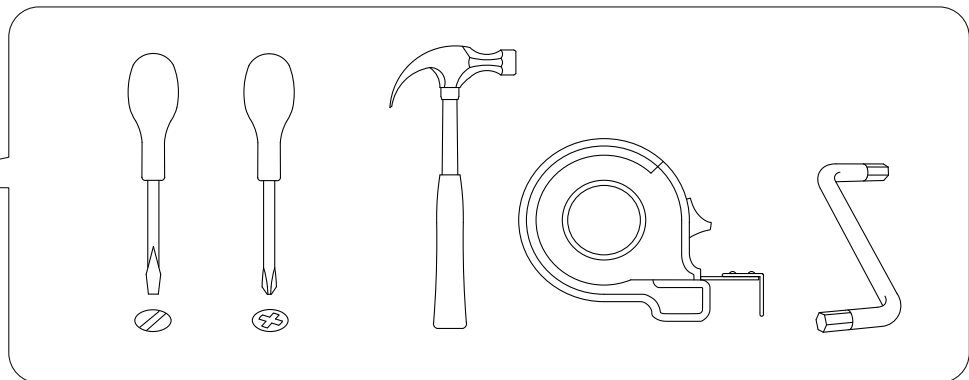
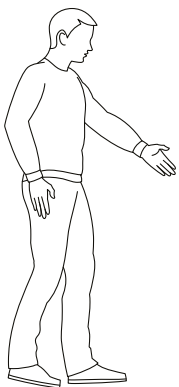
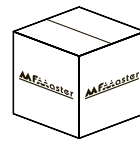


60 мин.

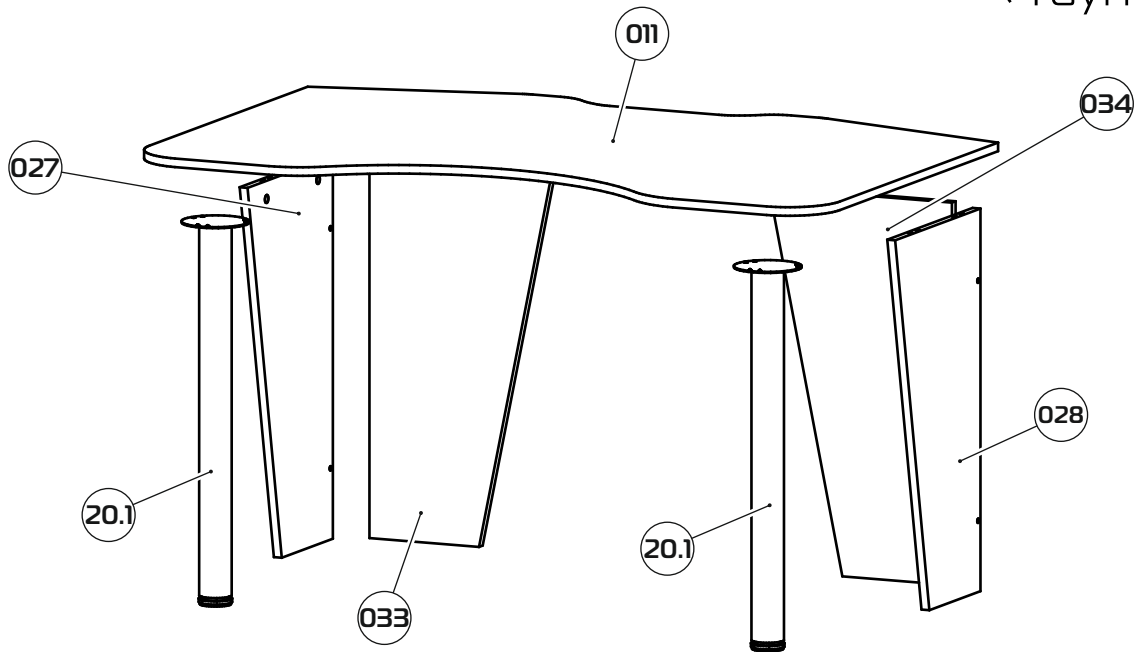
- Проверьте внешний вид и целостность деталей в упаковке.  
Претензии по их повреждению принимаются только при отсутствии следов сборки на деталях.
- Сохраните упаковку и паспорт изделия до окончания сборки.  
При выявлении в процессе сборки брака и некомплектности изделия для оформления претензии необходимо предоставить информацию с этикетки и паспорта изделия.
- Проверьте количество деталей и фурнитуры по перечню.  
Предприятие - изготовитель оставляет за собой право вносить конструктивные изменения в изделие, заменять фурнитуру и метизы на аналогичные. При недокомплекте или поломке детали обратитесь в магазин для её замены.
- Соблюдайте порядок сборки, приводимый в данной инструкции.  
При несоблюдении инструкций по сборке и эксплуатации с компании - производителя снимаются гарантийные обязательства.



Обращаем Ваше внимание на то, что продукция фабрики Мастер продаётся только в оригинальной упаковке с логотипом MF Master. Остерегайтесь подделок!



# Сборка стола «Таунт-2»



011 - Столешница (1400x892x16) - 1шт

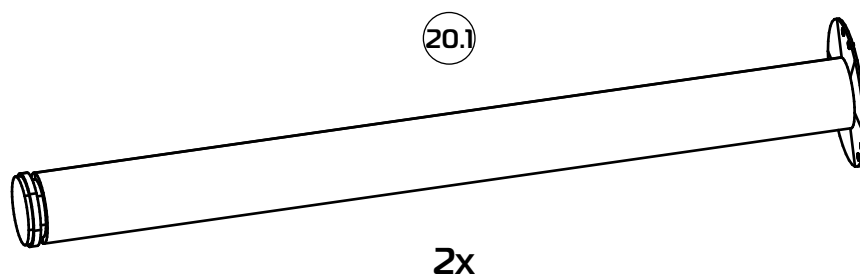
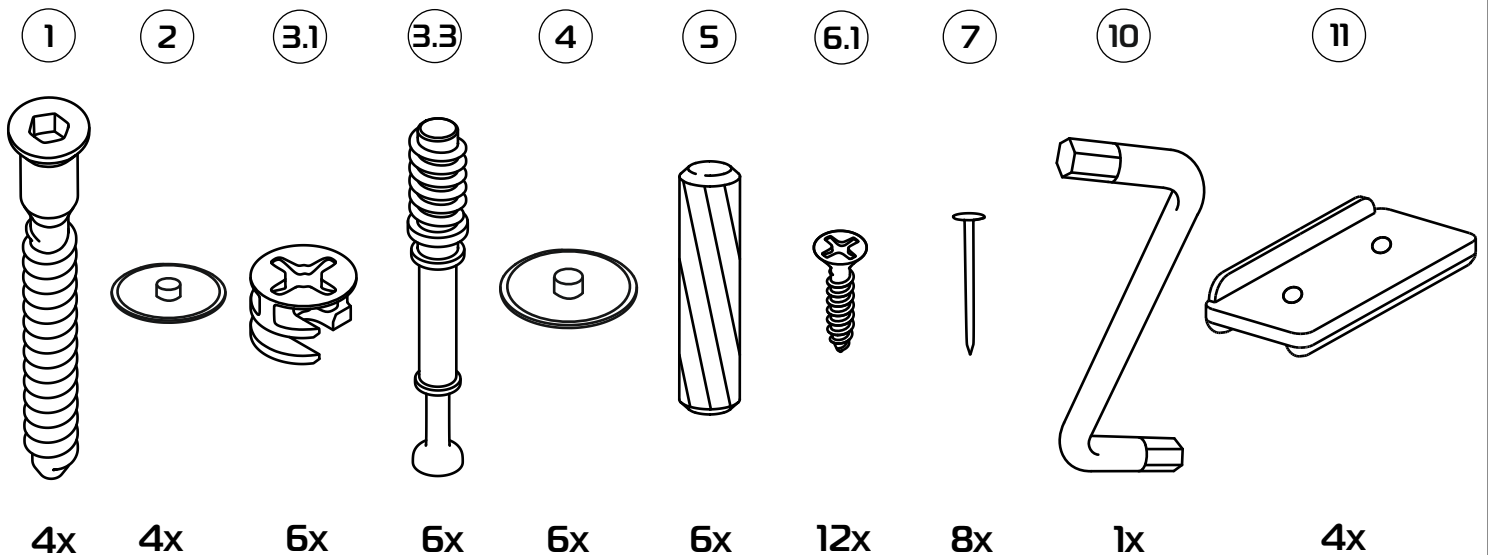
027 - Бок левый тыл (714x371x16) - 1шт

033 - Царга левая тыл (714x371x16) - 1шт

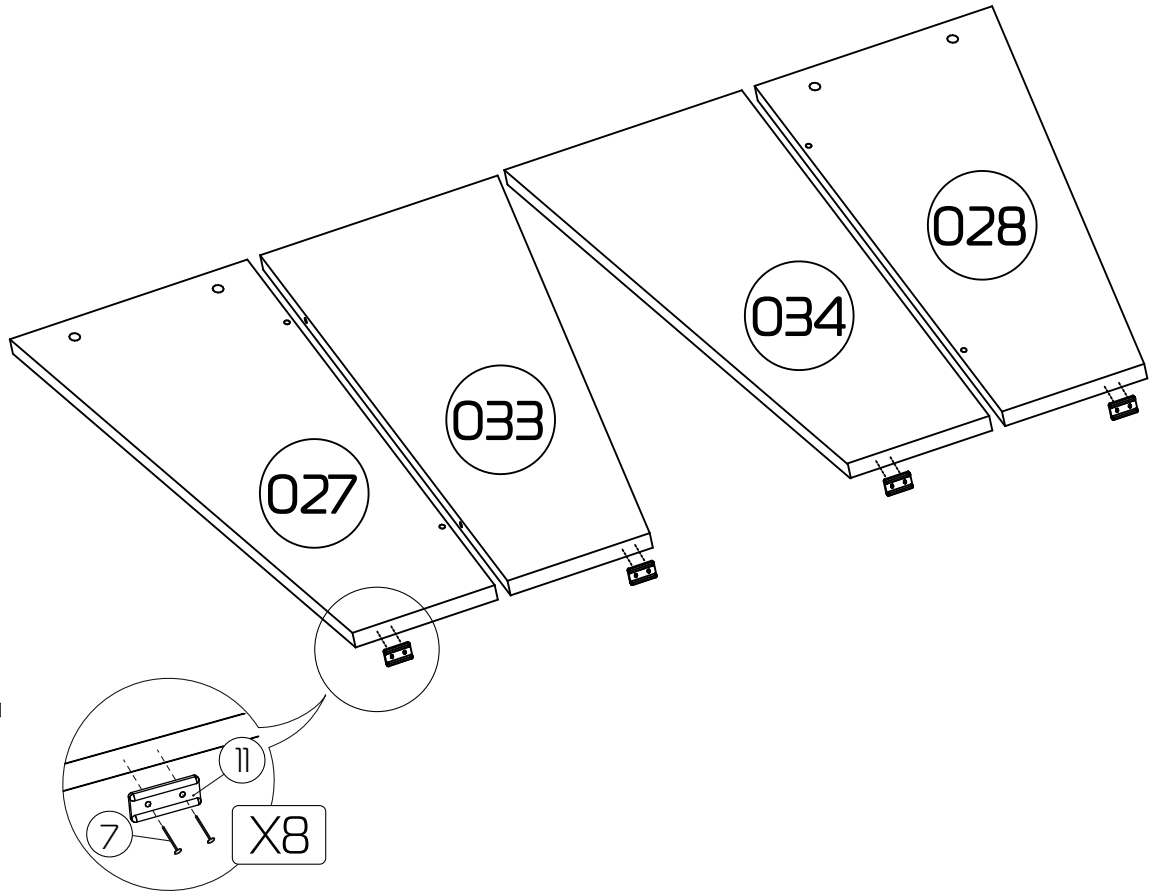
028 - Бок правый тыл (714x371x16) - 1шт

034 - Царга правая тыл (714x342x16) - 1шт

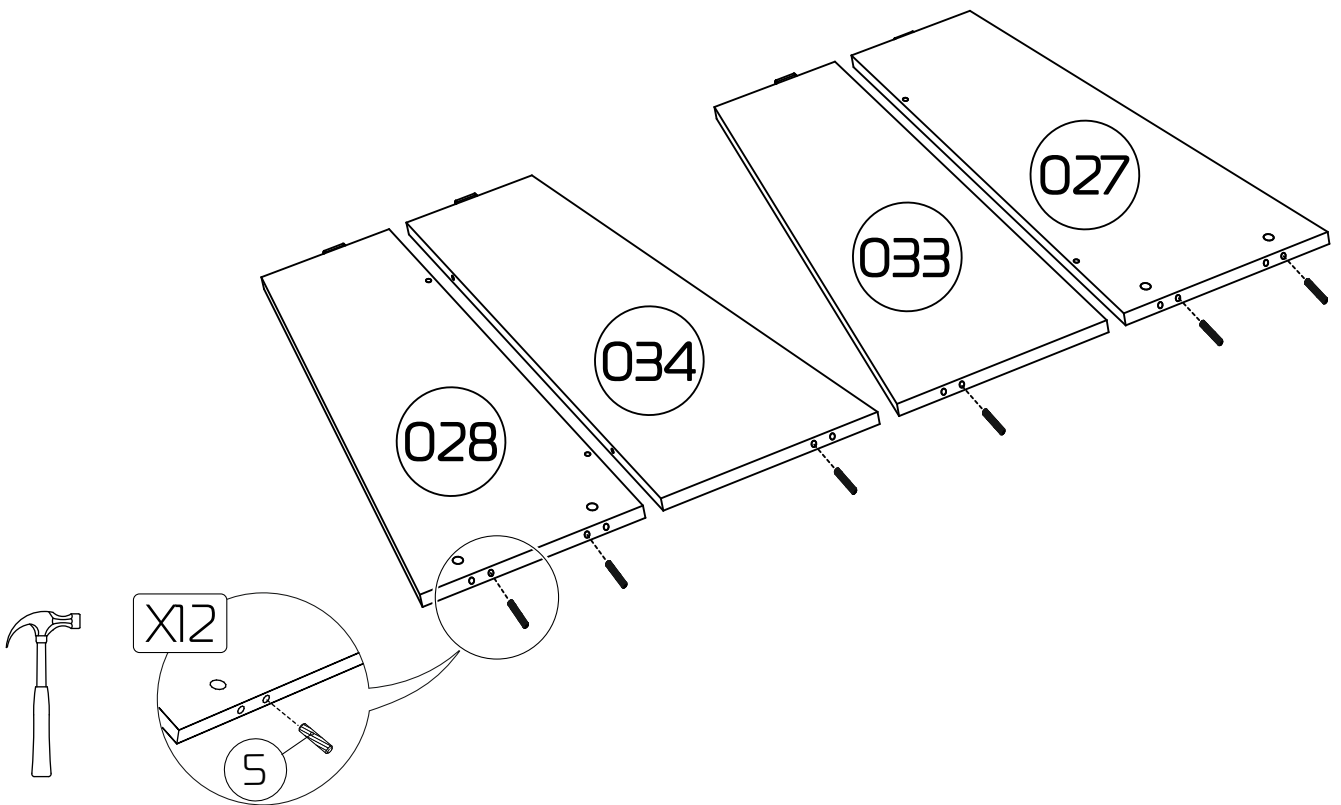
## 1:1



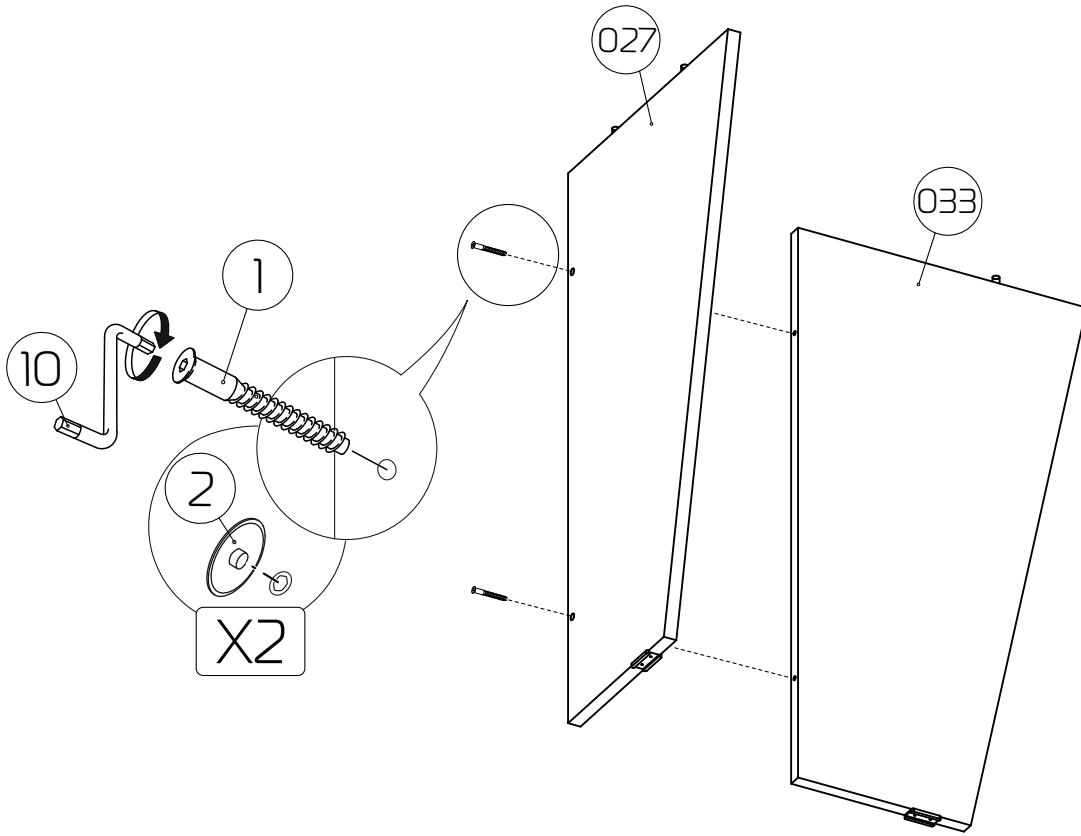
# 1



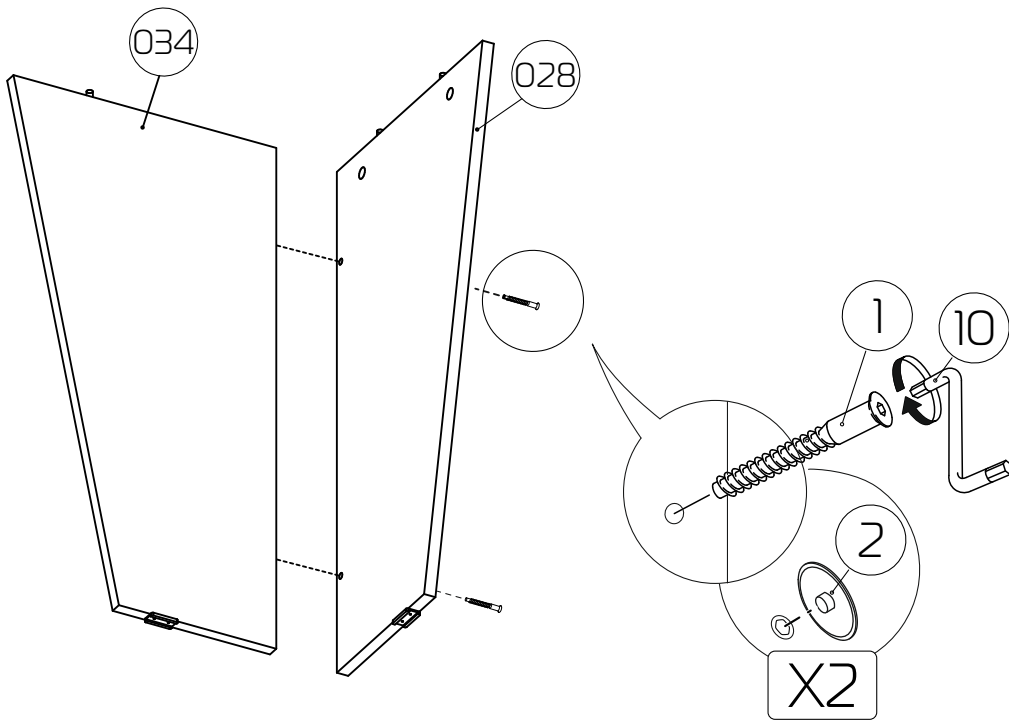
# 2



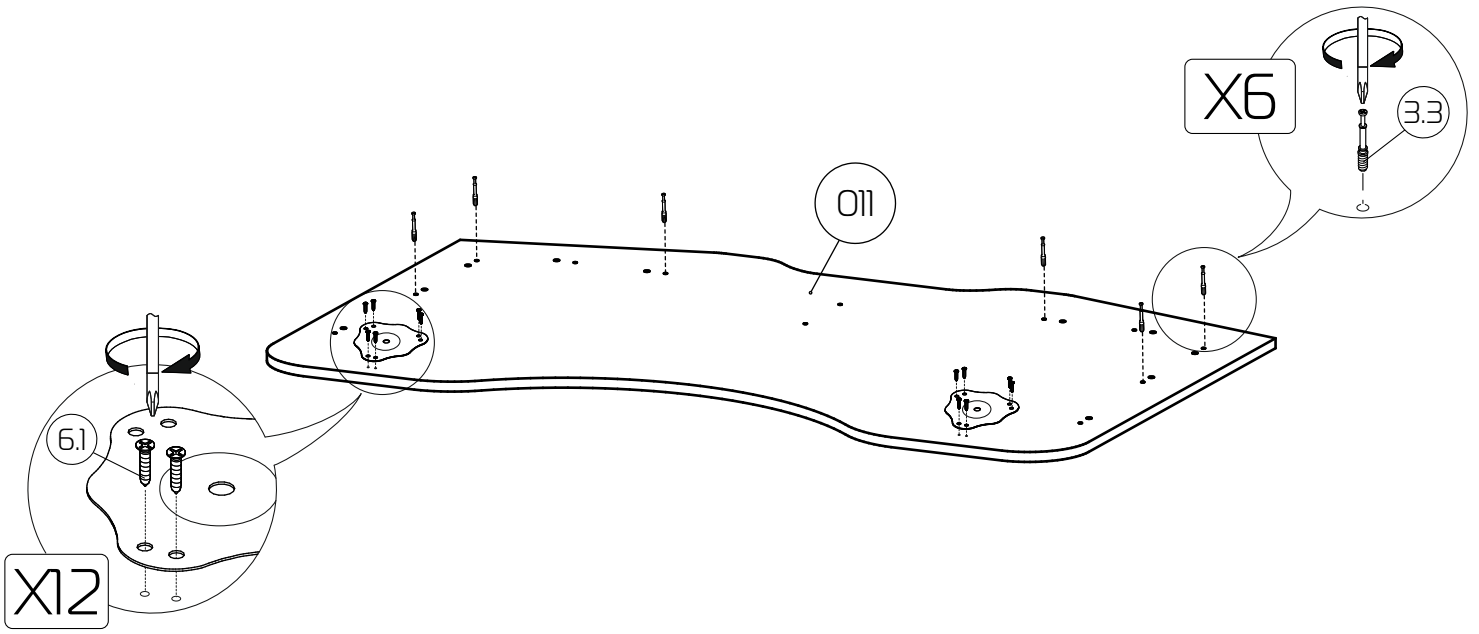
# 3



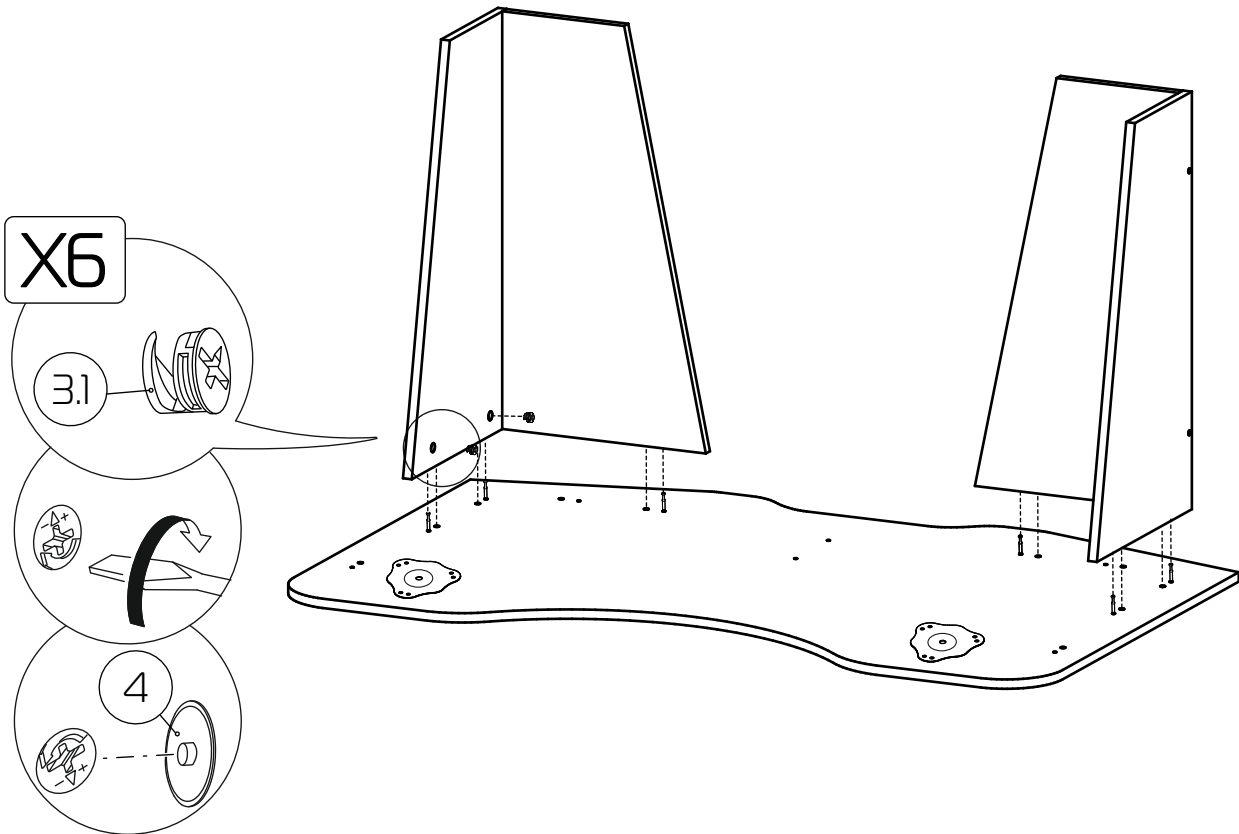
# 4



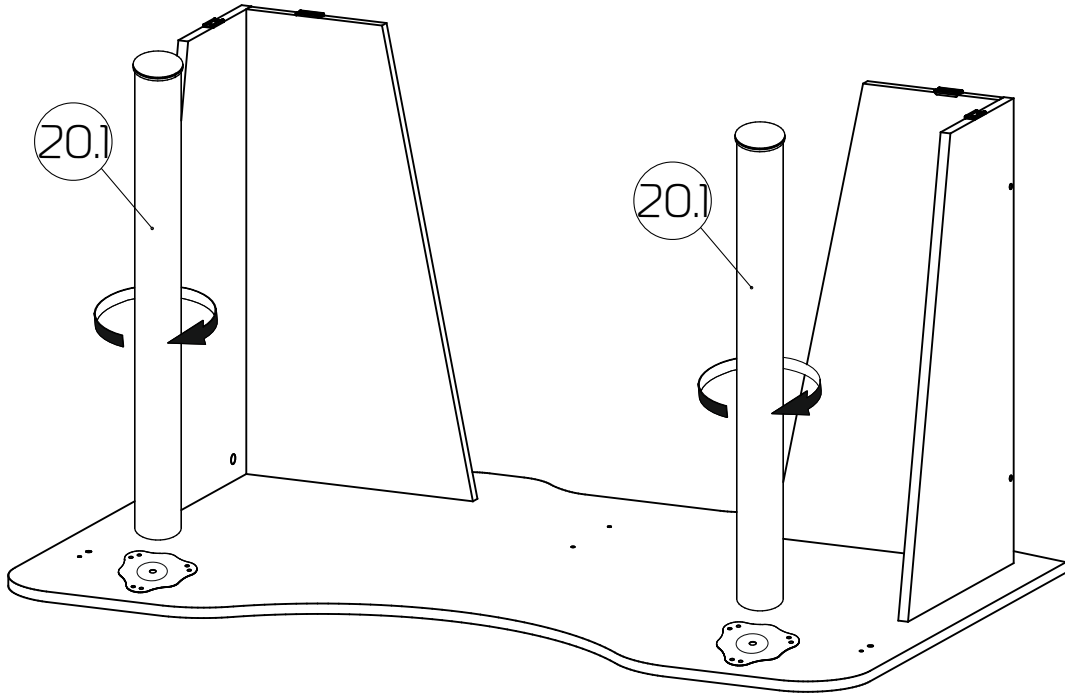
# 5



# 6



7



8

