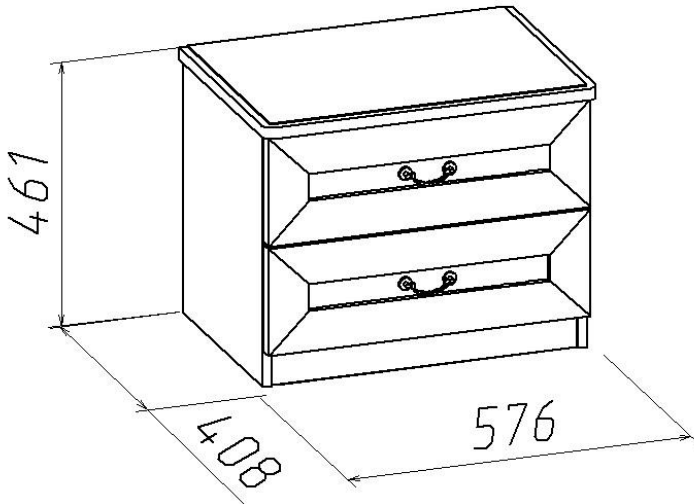


# Тумба прикроватная (Изд. 293 МК 57)



## Фурнитура, прилагающаяся к изделию для самостоятельной установки

|             |                          |          |               |                           |
|-------------|--------------------------|----------|---------------|---------------------------|
| 25 Евровинт | 26 Стяжка эксцентриковая | 81 Ручка | 68 Винт М4х10 | 74 Шариковые направляющие |
|             |                          |          |               |                           |

|                     |                  |                |                   |
|---------------------|------------------|----------------|-------------------|
| 59 Опора наконечник | 45 Шуруп Ø3,5x16 | 60 Шуруп Ø3x20 | 28 Гвоздь Ø1,2x20 |
|                     |                  |                |                   |

Схема соединения евровинтом  
(поз.25)

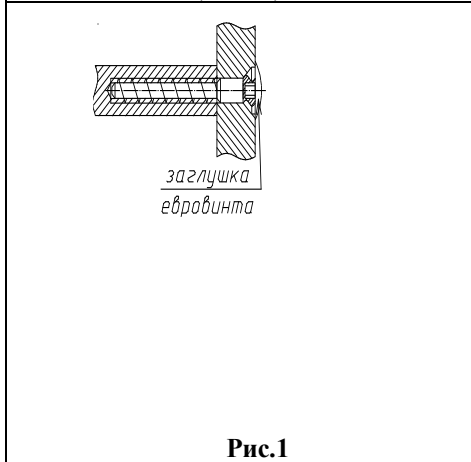


Рис.1

Схема соединения стяжкой эксцентриковой  
(поз.26)

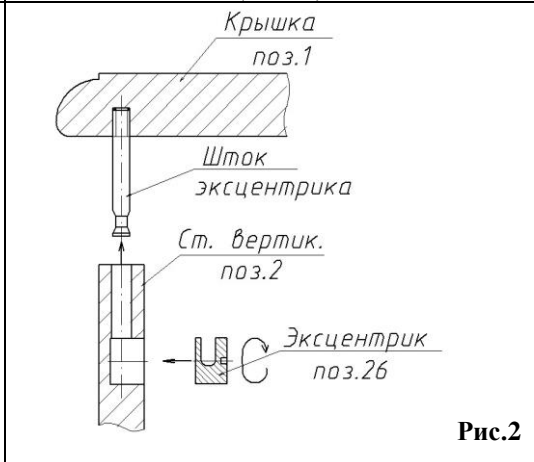


Рис.2

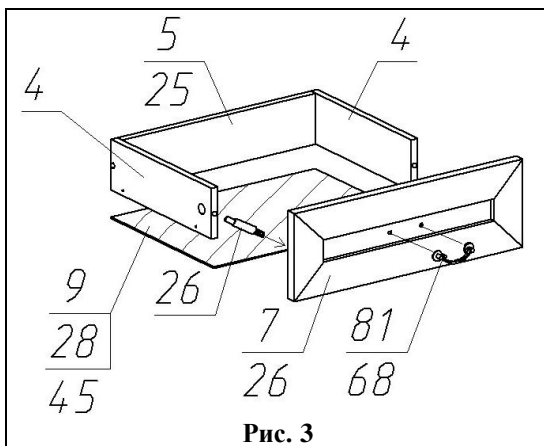
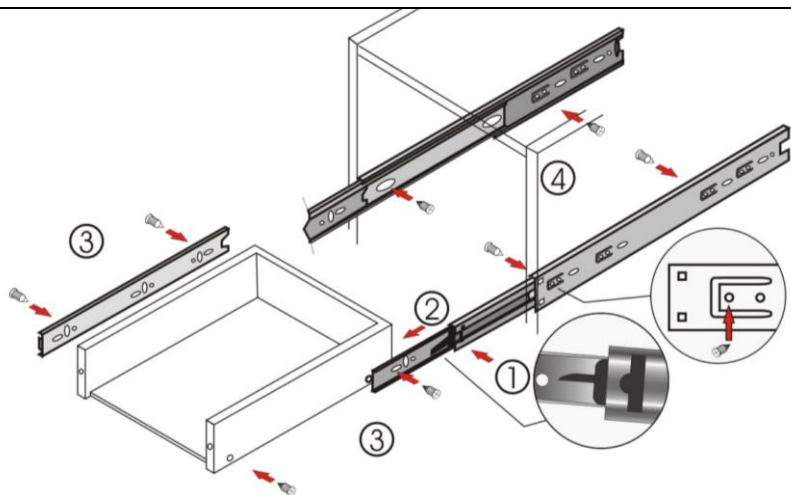


Рис. 3

Схема соединения ящика выдвижного

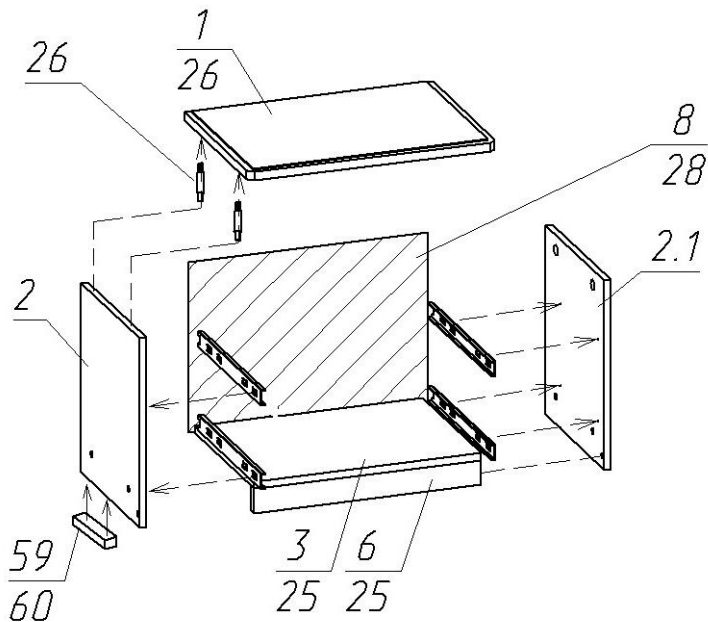


**Рис. 4**

**Установка шариковых направляющих (поз.74)**

1. Разъедините телескопический механизм шариковой направляющей, нажав на рычаг (рис.6).
2. Выдвиньте внутреннюю узкую часть этой направляющей.
3. Прикрутите внутреннюю направляющую по разметке к боковым стенкам выдвижного ящика (шуруп Ø4x16).
4. Широкую часть направляющей прикрутите к вертикальным стенкам корпуса. Вставьте ящик внутренними направляющими в подвижные части внешних направляющих в корпусе изделия до фиксации деблокировочным рычагом.

**Схема сборки тумбы**



**Рис. 5**

### Состав пакетов

| № п/п           | Наименование детали       | Размеры, мм. | Кол Шт. | № Поз. | Примеч. |
|-----------------|---------------------------|--------------|---------|--------|---------|
| <b>Пакет №1</b> |                           |              |         |        |         |
| 1               | Стенка ящика передняя     | 556x186      | 2       | 7      |         |
| 2               | Стенка задняя             | 556x396      | 1       | 8      | ДВП     |
| 3               | Дно ящика                 | 500x355      | 2       | 9      | ДВП     |
| <b>Пакет №2</b> |                           |              |         |        |         |
| 1               | Стенка горизонт. (крышка) | 576x408      | 1       | 1      |         |
| <b>Пакет №3</b> |                           |              |         |        |         |
| 1               | Стенка вертикал. левая    | 439x375      | 1       | 2      |         |
| 2               | Стенка вертикал. правая   | 439x375      | 1       | 2.1    |         |
| 3               | Стенка горизонт. (дно)    | 528x375      | 1       | 3      |         |
| 4               | Стенка ящика боковая      | 350x108      | 4       | 4      |         |
| 5               | Стенка ящика задняя       | 471x108      | 2       | 5      |         |
| 6               | Стенка залицовочная       | 528x58       | 1       | 6      |         |
| 7               | Упаковка с фурнитурой     |              | 1       |        |         |

### Состав упаковки с фурнитурой и метизами

| №п/п | Наименование              | Кол.шт | № поз. | Примечание |
|------|---------------------------|--------|--------|------------|
| 1    | Евровинт 7x50             | 10     | 25     |            |
| 2    | Заглушка для евровинта    | 10     |        |            |
| 3    | Стяжка эксцентриковая     | 8      | 26     |            |
| 4    | Заглушка к стяжке         | 8      |        |            |
| 5    | Опора-наконечник          | 8      | 59     |            |
| 6    | Шариковые направл-е L-350 | 2      | 74     |            |
| 7    | Ручка скоба               | 2      | 81     |            |
| 8    | Винт М4х10                | 4      | 68     | Под ручку  |
| 9    | Гвоздь 1,2x20             | 40     | 28     |            |
| 10   | Шуруп 3x20                | 12     | 60     |            |
| 11   | Шуруп 3,5x16              | 28     | 45     |            |
| 12   | Ключ для евровинта        | 1      |        |            |

### Правила ухода и эксплуатации

Мебель рекомендуется эксплуатировать в проветриваемых помещениях с температурой воздуха не ниже +10°C и относительной влажностью от 45 до 70%. Не рекомендуется ставить мебель ближе 0,5 м. от источников тепла. Следует оберегать ее от повреждения острыми предметами, от попадания воды, растворителей и прямых солнечных лучей. Недопустимо попадание воды в места стыков деталей.

Периодически рекомендуется протирать поверхность изделий сухой мягкой тканью.

В процессе эксплуатации изделия возможно ослабление крепежной фурнитуры, необходимо периодически затягивать ослабленные болтовые и винтовые соединения, а также эксцентриковые стяжки.

Производитель гарантирует соответствие мебели требованиям ГОСТ16371-93 при соблюдении покупателем условий транспортирования, хранения, сборки и эксплуатации ее в течение 24 месяцев со дня продажи.