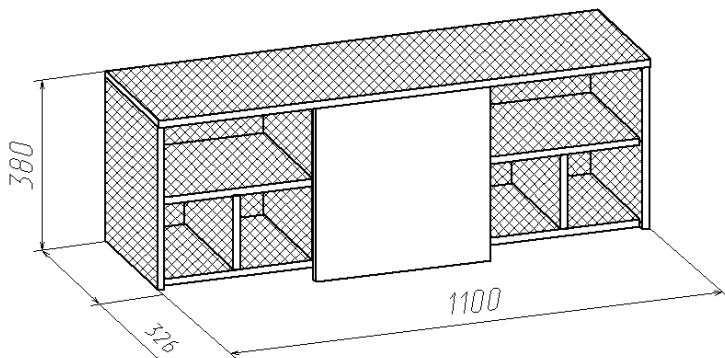


Полка навесная (Изд.97 Набор мебели МДК 4.11)






Инструкция по сборке

1. Полка поставляется в разобранном виде. Детали и фурнитура упакованы в пакет. Пакеты транспортировать и хранить горизонтально.
2. Возможна замена фурнитуры и комплектующих по наличию на предприятии.
3. Предприятие оставляет за собой вносить изменения в конструкцию изделия.
4. Допустимая нагрузка на деревянную полку не более 15 кг.
5. Перед сборкой необходимо:
 - ознакомится с инструкцией по сборке;
 - определить расположение деталей в изделиях в соответствии со схемой сборки и их наличие;
 - проверить наличие необходимой фурнитуры;
 - подготовить необходимый инструмент (молоток, отвертка, ключ для евровинта).
6. Сборку производить на ровном полу, покрытом тканью или бумагой во избежание повреждения фасадных (передних) кромок и загрязнения мебели.

Порядок сборки изделия

1. Собрать каркас изделия по схеме сборки с помощью евровинтов (рис.1) и стяжек эксцентриковых (рис. 2).
2. Проверить размер каркаса по диагоналям – они должны быть равны.
3. Закрепить заднюю стенку из ДВП гвоздями $\text{Ø}1,2 \times 20$ по периметру с шагом 100мм, и по углам шурупами $\text{Ø}3 \times 20$.
4. Полка устанавливается между шкафов на высоте примерно 600 мм от стола с помощью стяжек межсекционных, для чего необходимо просверлить отверстия сверлом $\text{Ø}8$ через стенки вертикальные полки и шкафов и стянуть их стяжками (рис.3).

Фурнитура, прилагающаяся к изделию для самостоятельной установки

25 Евровинт	26 Стяжка эксцентриковая	29 Саморез Ø3,5x16	60 Шуруп Ø3x20
			

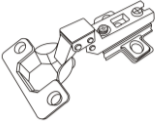



44 Петля	22* Шуруп Ø4x16	66 Подвеска плоская	69 Стяжка межсекционная
			

Схема соединения евровинтом

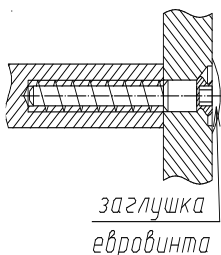


Рис.1

Схема соединения стяжкой эксцентриковой

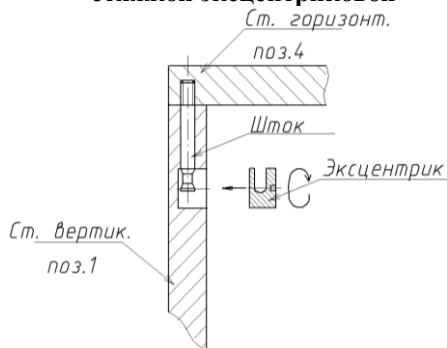


Рис.2

Схема соединения стяжкой межсекционной

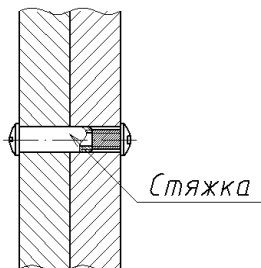


Рис.3

Схема сборки полки

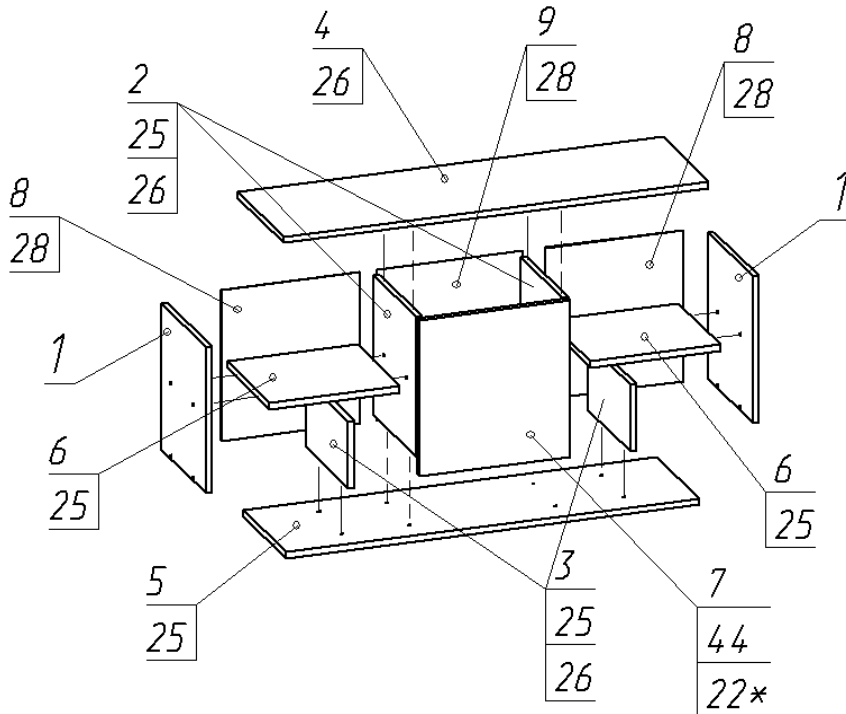


Рис.4

Состав пакетов

№ п/п	Наименование детали	Размеры, мм.	Кол Шт.	№ Поз.	Примеч.
Пакет №1					
1	Стенка вертикальная	364x320	2	1	
2	Перегородка	348x300	2	2	
3	Стенка вертикальная	166x300	2	3	
4	Стенка горизонтальная (крышка)	1100x326	1	4	
5	Стенка горизонтальная (дно)	1068x300	1	5	
6	Стенка горизонтальная	337x300	2	6	
7	Дверь	390x390	1	7	
8	Стенка задняя	357x376	2	8	
9	Стенка задняя	376x376	1	9	
10	Упаковка с фурнитурой		1		

Состав упаковки с фурнитурой и метизами

№	Наименование	Кол. шт	№ поз.
	Евровинт	20	25
	Заглушка для евровинта	20	
	Стяжка эксцентриковая	12	26
	Заглушка к стяжке	12	
	Петля накладная	2	44
	Шуруп 3x20	4	60
	Шуруп 4x16	8	22*
	Саморез 3,5x32	8	
	Подвеска металлич. (ушки)	4	66
	Гвоздь 1,2x20	30	28
	Стяжка межсекционная	4	69
	Ключ для евровинта	1	

Правила ухода и эксплуатации

Не рекомендуется ставить мебель ближе 0,5 м. от источников тепла. Следует оберегать ее от повреждения острыми предметами, от попадания воды и растворителей. Периодически рекомендуется протирать поверхность изделий сухой мягкой тканью.

Производитель гарантирует соответствие мебели требованиям ГОСТ16371-93 при соблюдении покупателем условий транспортирования, хранения, сборки и эксплуатации ее в течение 24 месяцев со дня продажи.