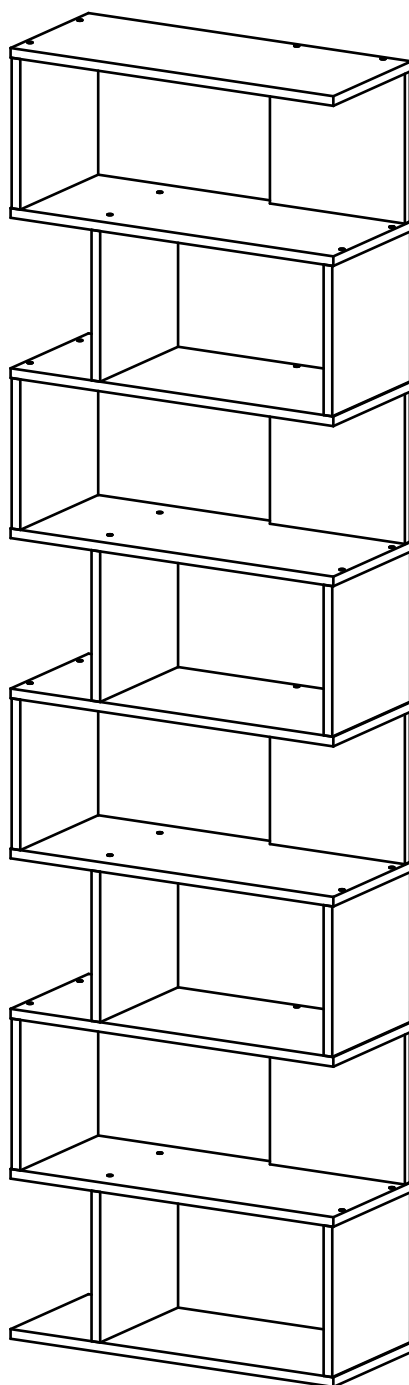


стелаж

«ФАЙН-02»

инструкция по сборке





Перед сборкой:

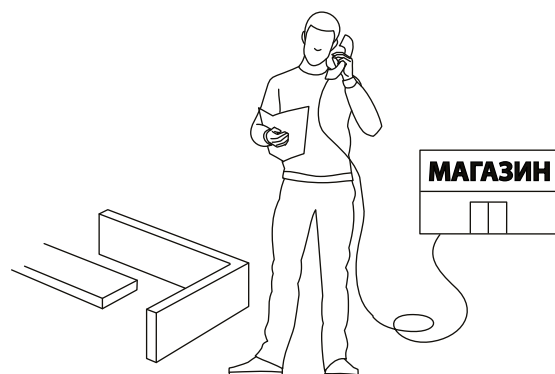
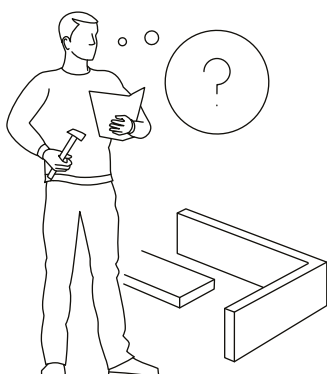
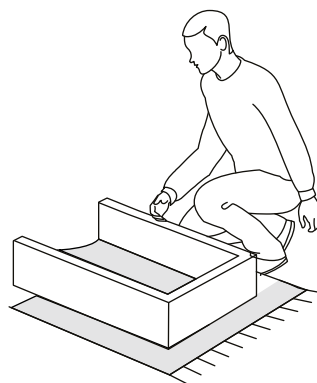
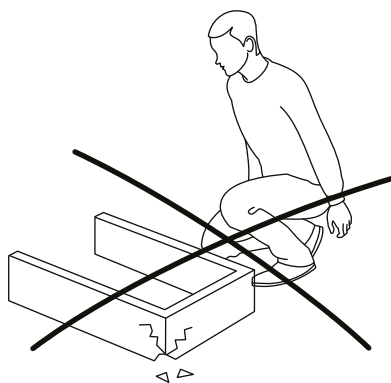
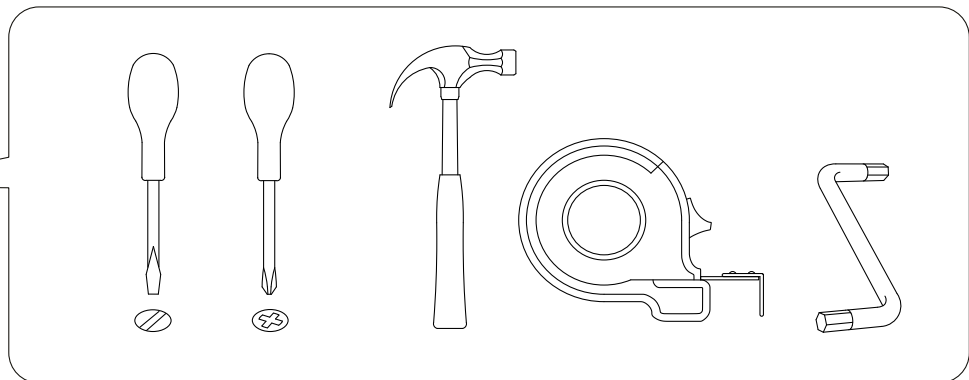
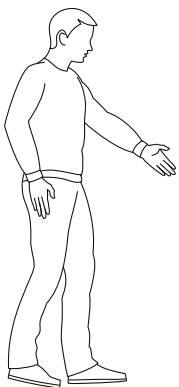
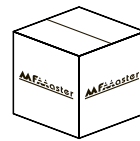


90 мин.

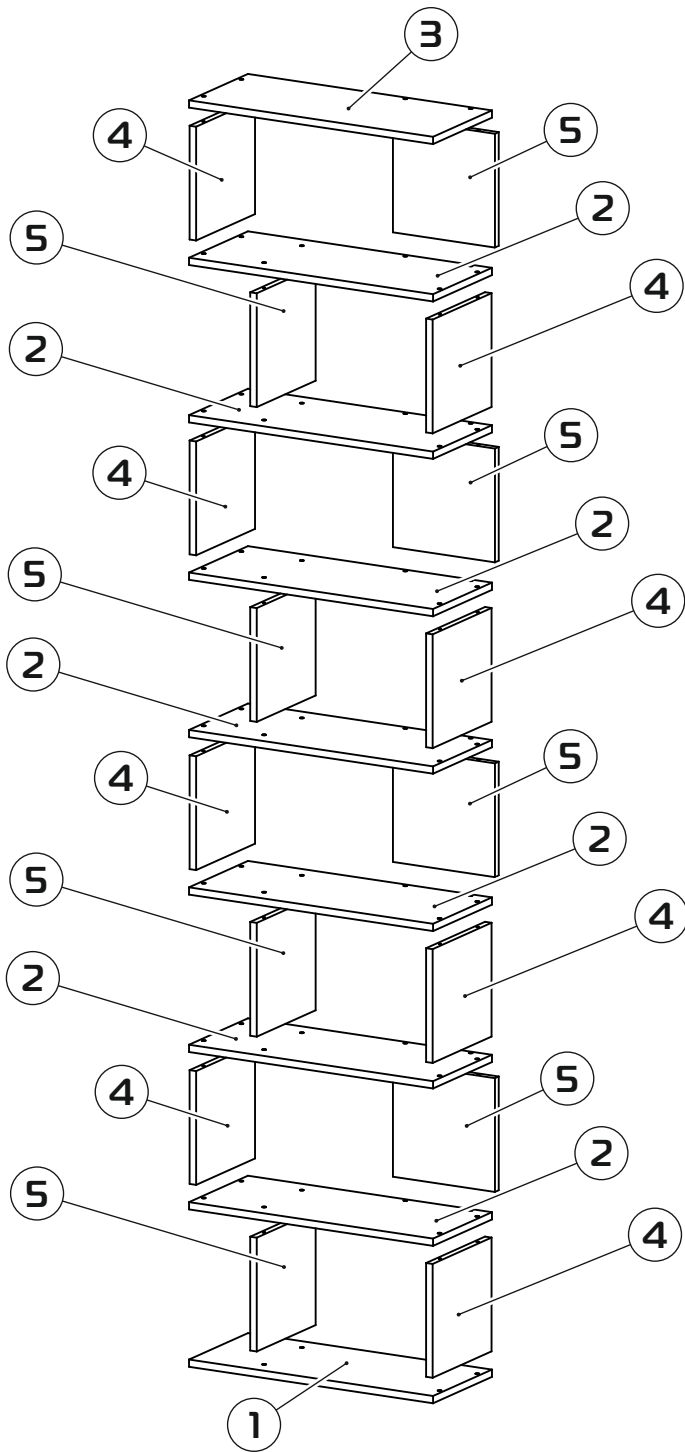
- Проверьте внешний вид и целостность деталей в упаковке.
Претензии по их повреждению принимаются только при отсутствии следов сборки на деталях.
- Сохраните упаковку и паспорт изделия до окончания сборки.
При выявлении в процессе сборки брака и некомплектности изделия для оформления претензии необходимо предоставить информацию с этикетки и паспорта изделия.
- Проверьте количество деталей и фурнитуры по перечню.
Предприятие - изготовитель оставляет за собой право вносить конструктивные изменения в изделие, заменять фурнитуру и метизы на аналогичные. При недокомплекте или поломке детали обратитесь в магазин для её замены.
- Соблюдайте порядок сборки, приводимый в данной инструкции.
При несоблюдении инструкций по сборке и эксплуатации с компании - производителя снимаются гарантийные обязательства.



Обращаем Ваше внимание на то, что продукция фабрики Мастер продаётся только в оригинальной упаковке с логотипом MF Master. Остерегайтесь подделок!



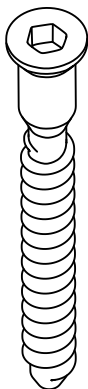
Сборка стеллажа «Файн-02»



- ① - Полка тип «А» (575x250x16) - 1шт
- ② - Полка тип «В» (575x250x16) - 7шт
- ③ - Полка тип «С» (575x250x16) - 1шт
- ④ - Бок (250x250x16) - 8шт
- ⑤ - Переборка (250x250x16) - 8шт

1:1

①



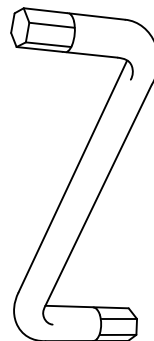
64x

②



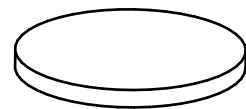
64x

⑩



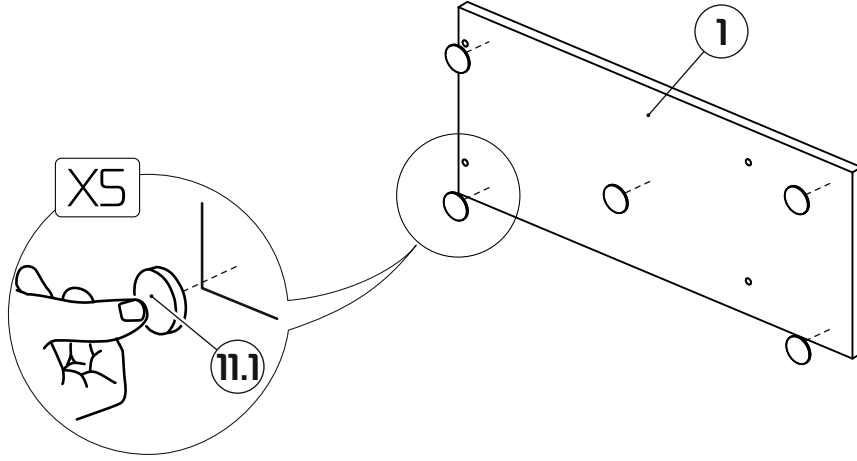
1x

⑪.1

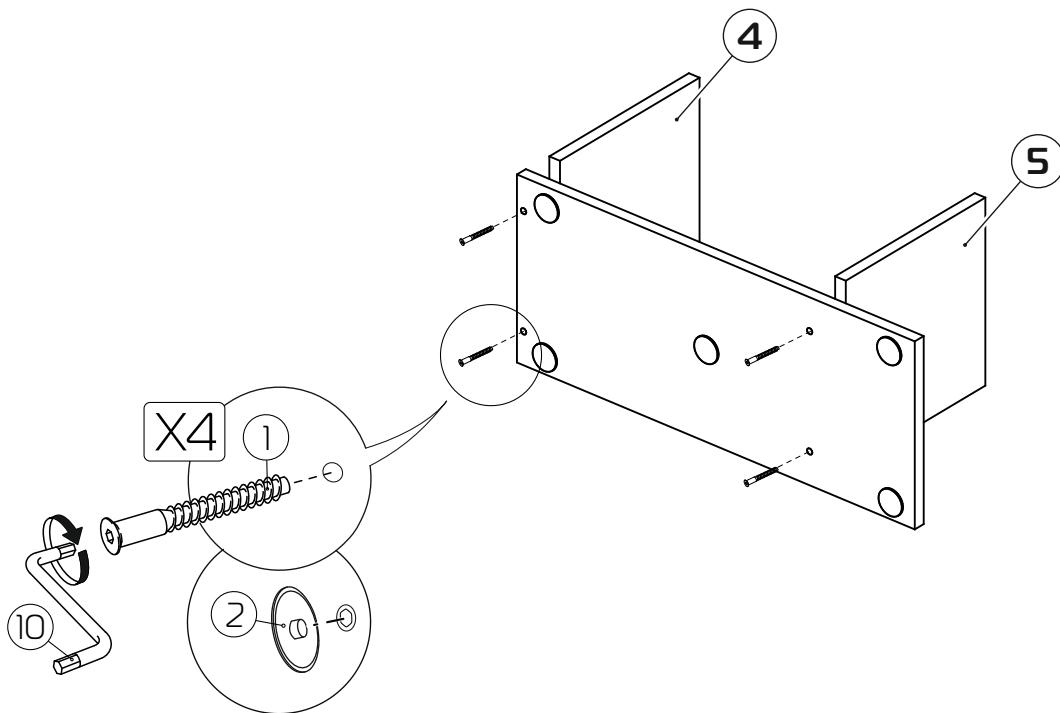


5x

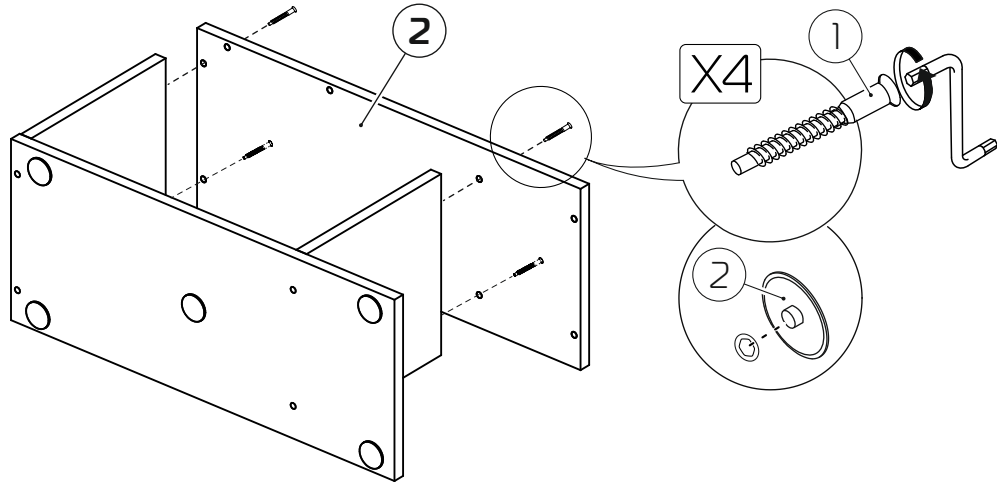
1



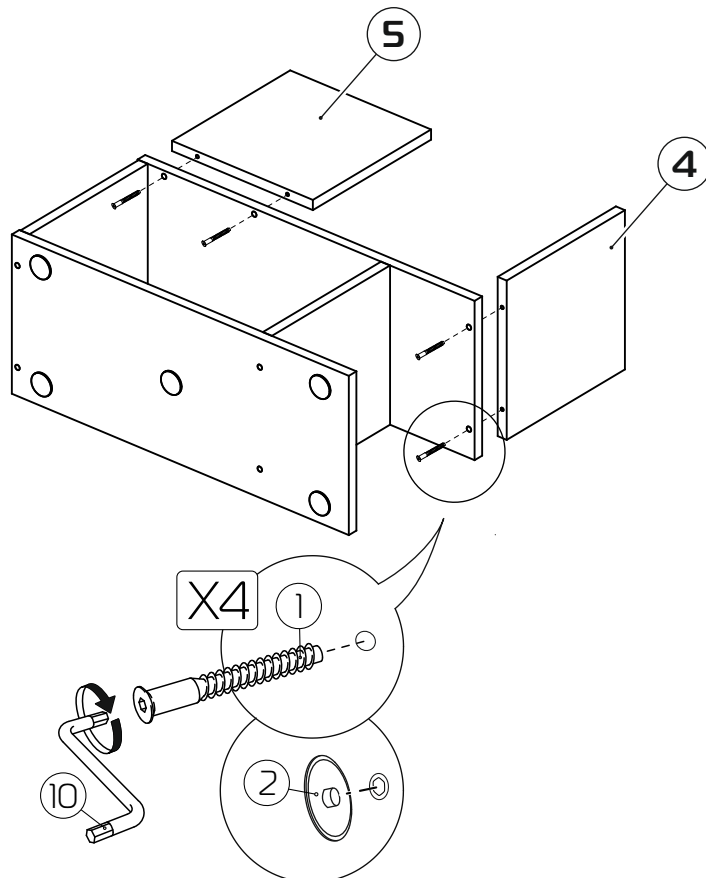
2



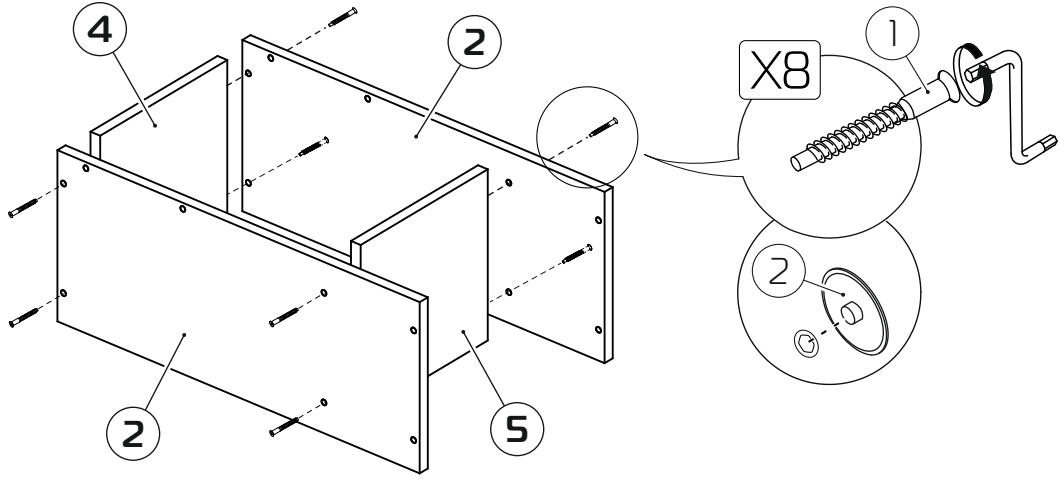
3



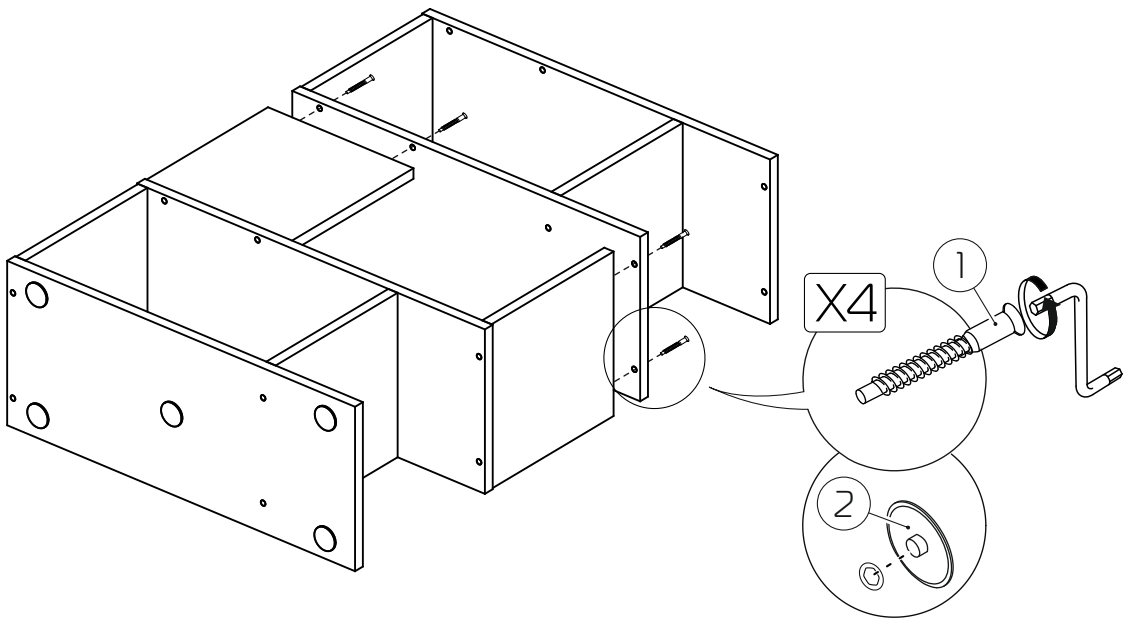
4



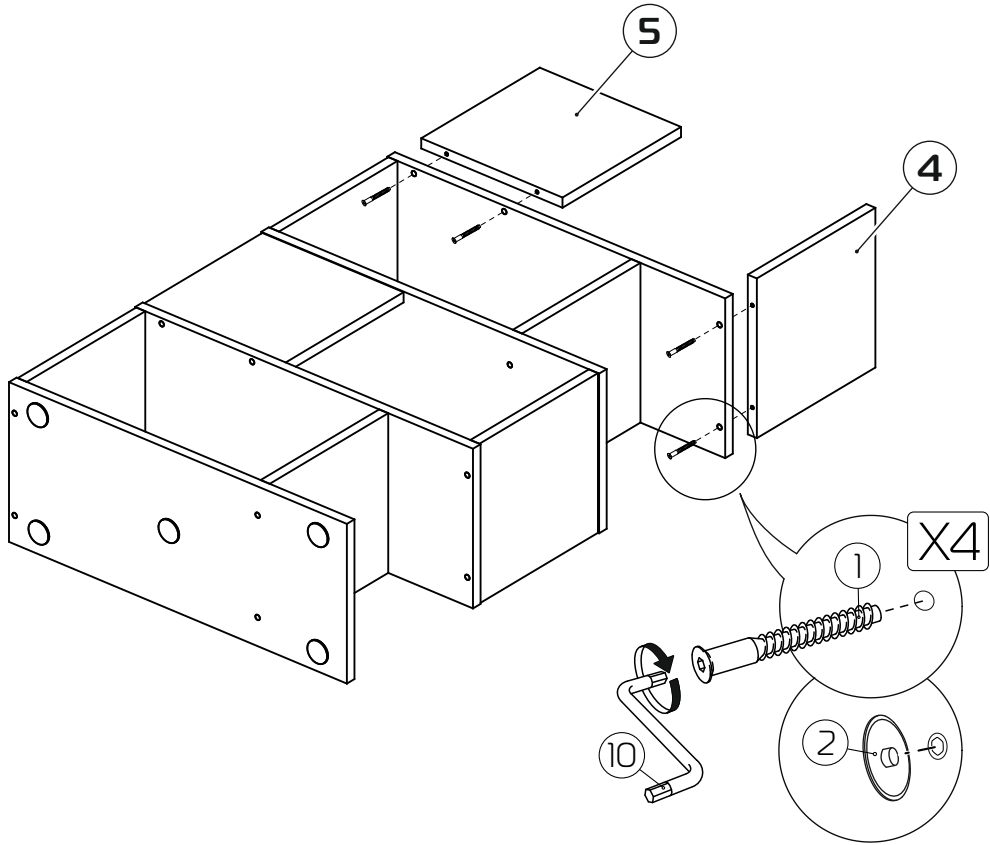
5



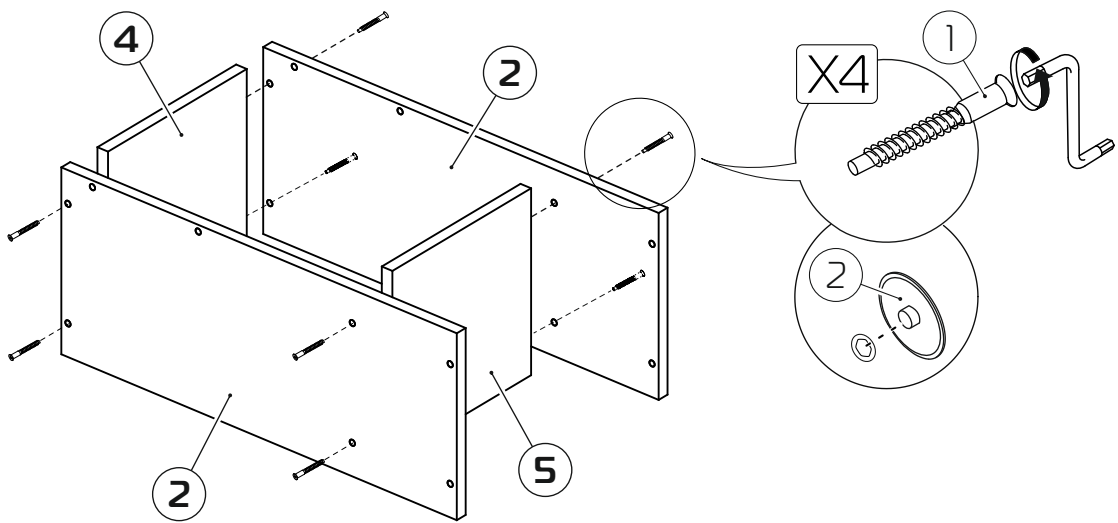
6



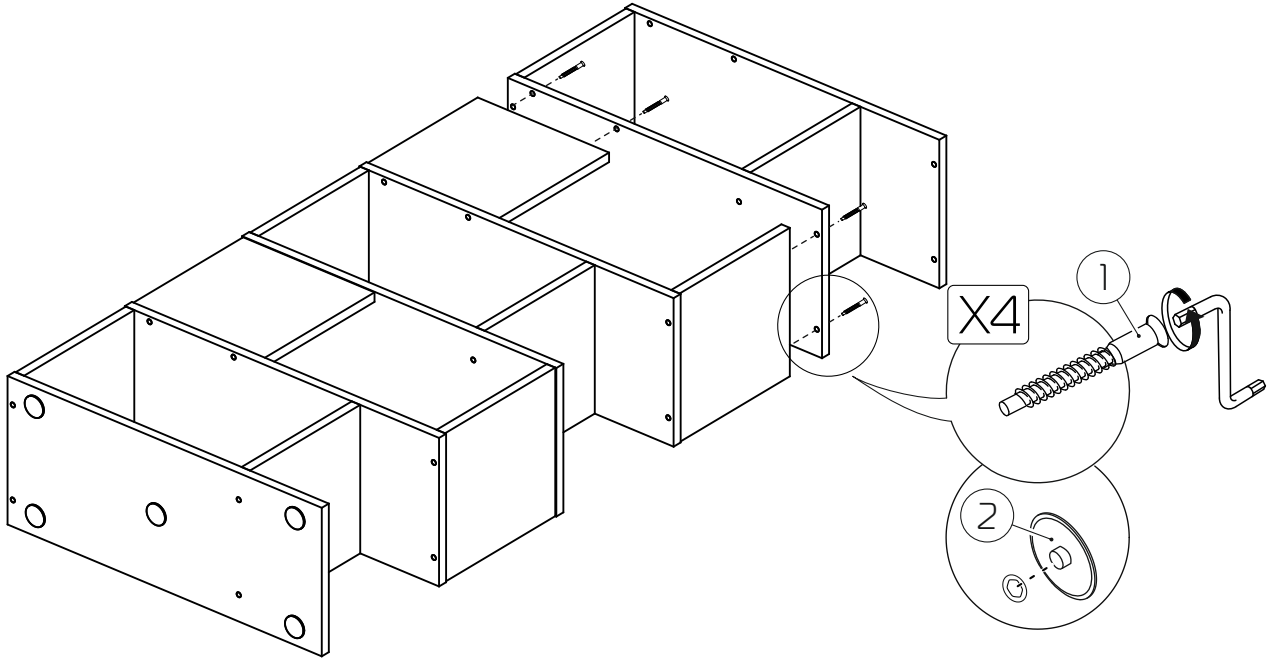
7



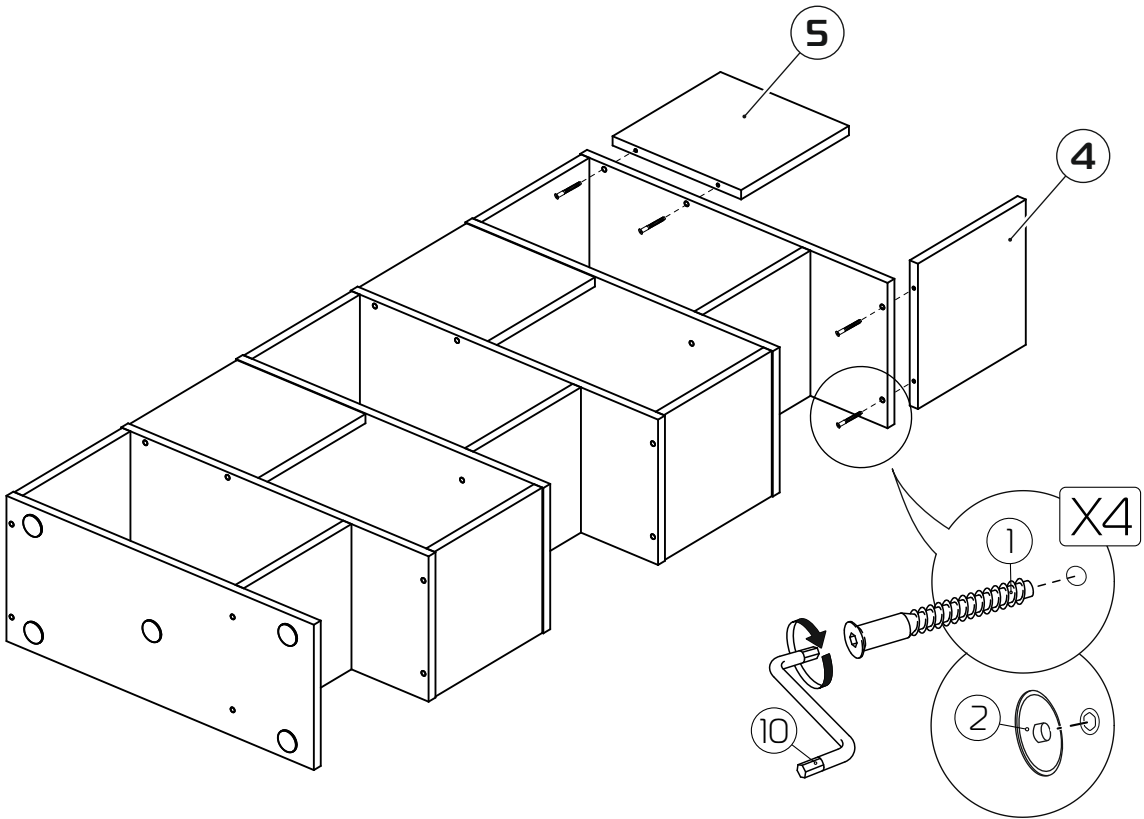
8



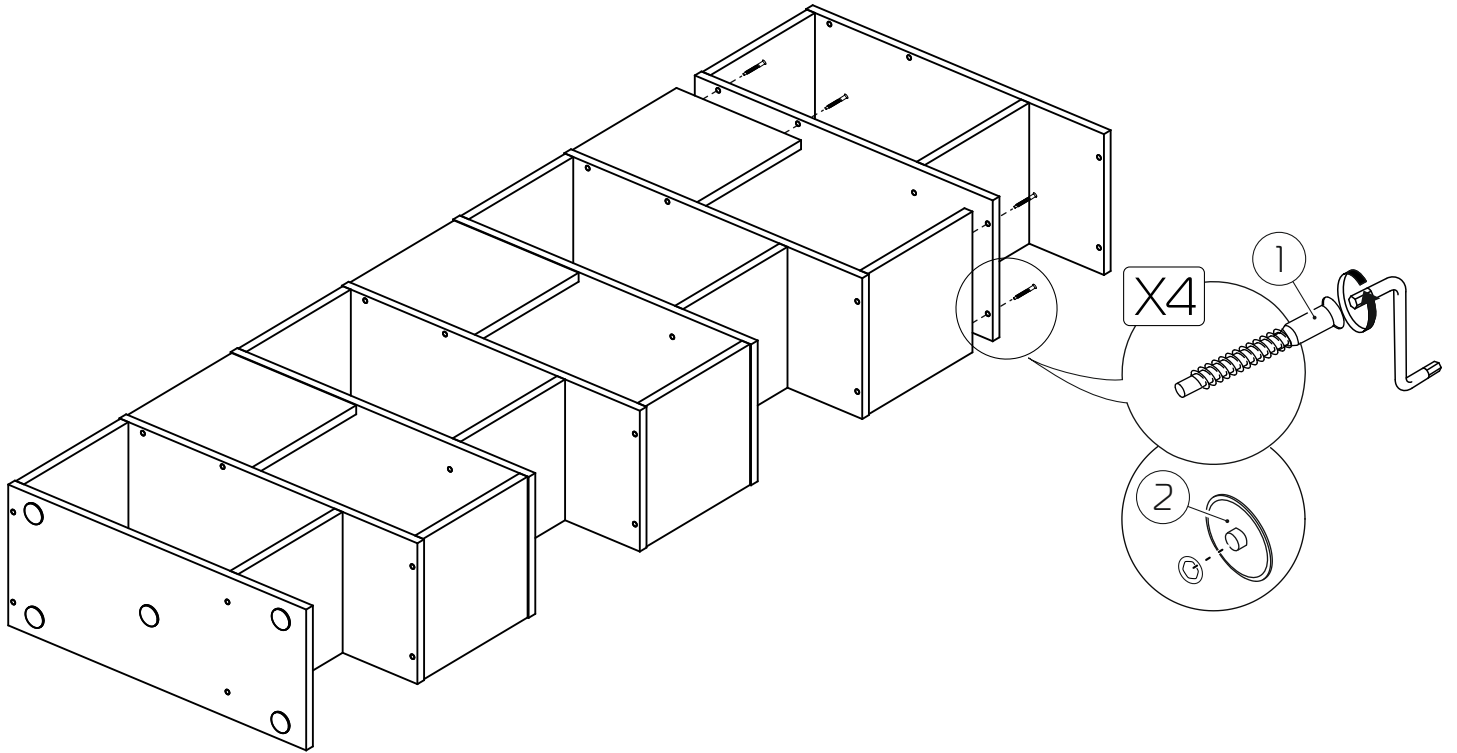
9



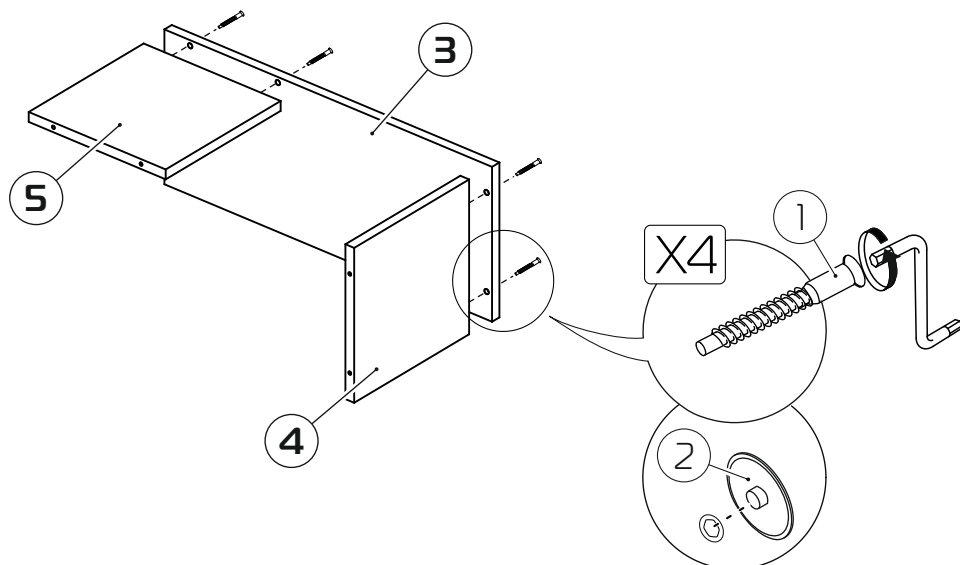
10



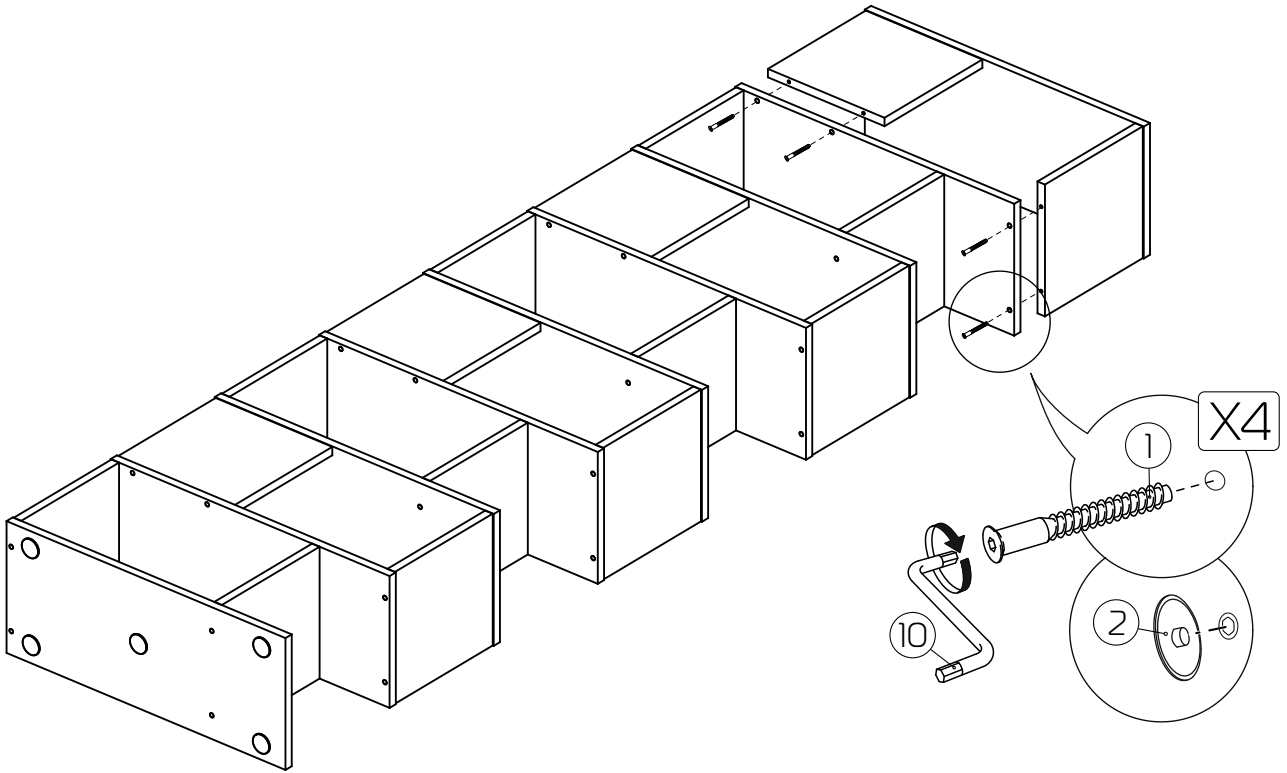
11



12



13



14

