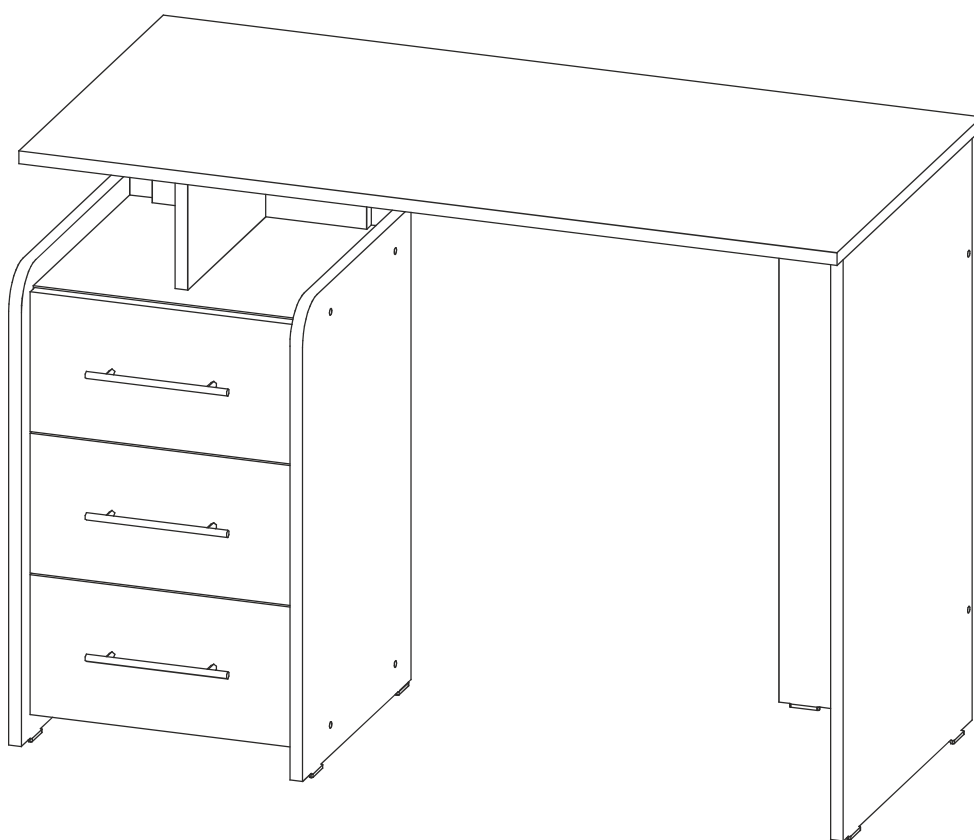


СТОЛ

«СЛИМ-1»

инструкция по сборке





Перед сборкой:

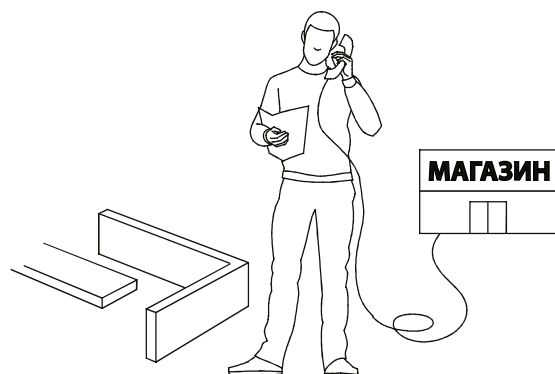
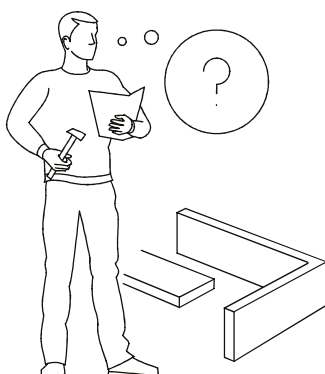
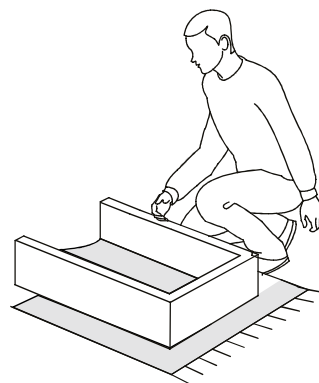
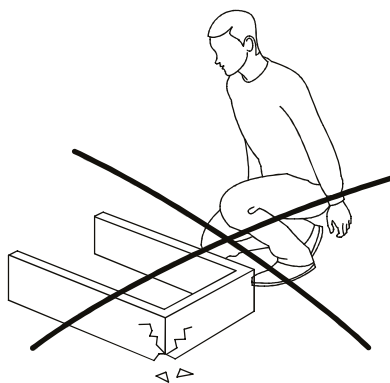
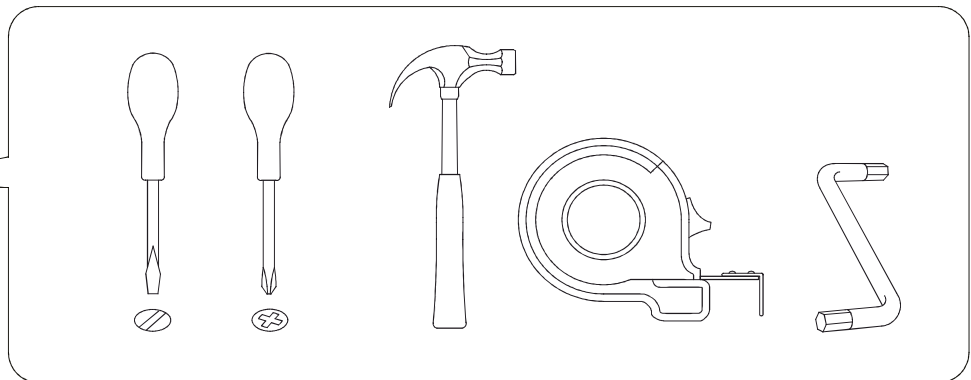
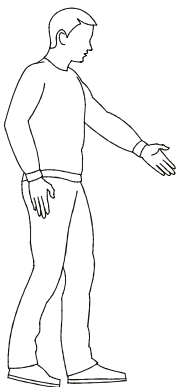
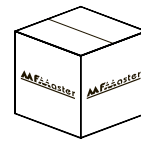


120-180 мин.

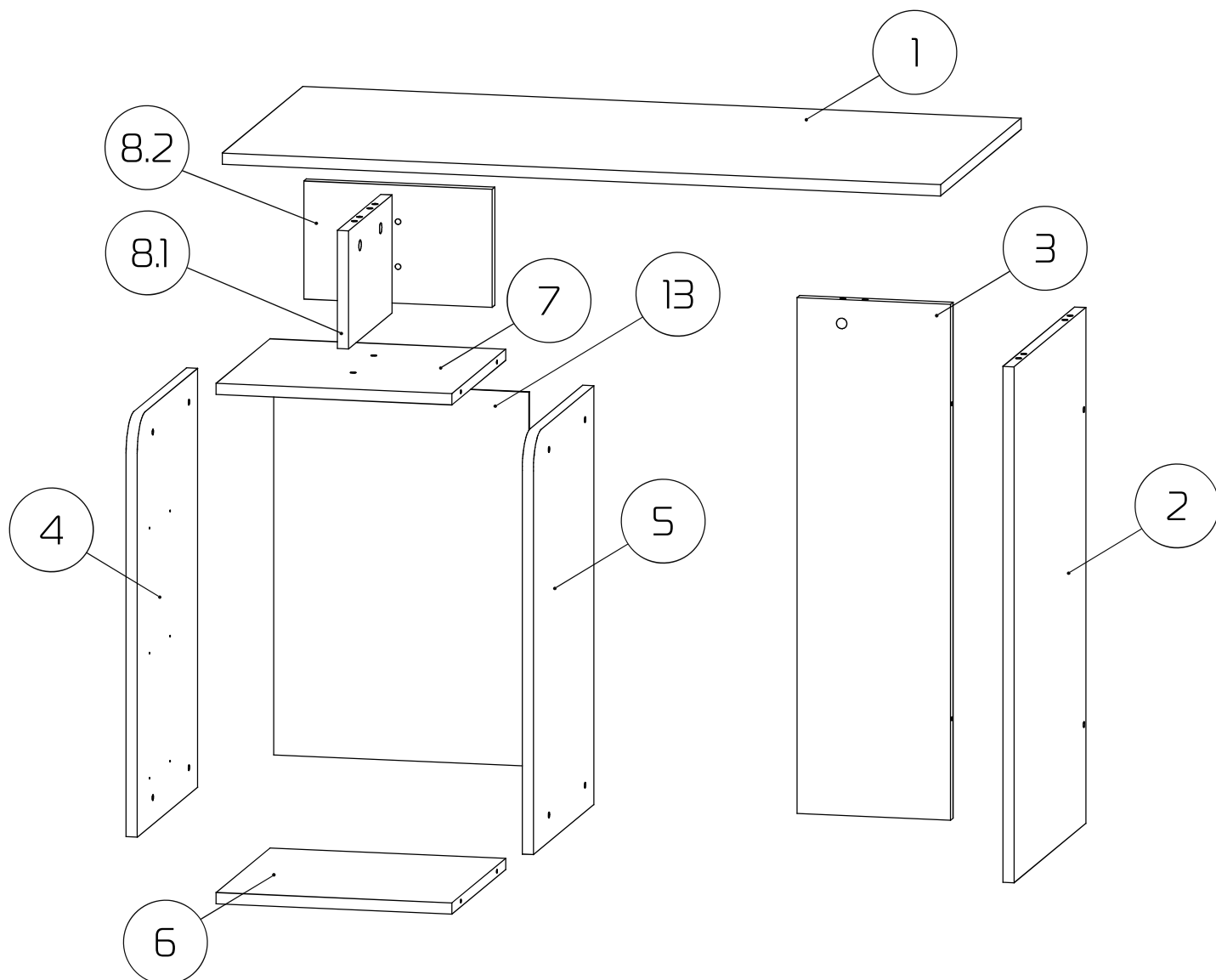
- Проверьте внешний вид и целостность деталей в упаковке.
Претензии по их повреждению принимаются только при отсутствии следов сборки на деталях.
- Сохраните упаковку и паспорт изделия до окончания сборки.
При выявлении в процессе сборки брака и некомплектности изделия для оформления претензии необходимо предоставить информацию с этикетки и паспорта изделия.
- Проверьте количество деталей и фурнитуры по перечню.
Предприятие - изготовитель оставляет за собой право вносить конструктивные изменения в изделие, заменять фурнитуру и метизы на аналогичные. При недокомплекте или поломке детали обратитесь в магазин для её замены.
- Соблюдайте порядок сборки, приводимый в данной инструкции.
При несоблюдении инструкций по сборке и эксплуатации с компании - производителя снимаются гарантийные обязательства.



Обращаем Ваше внимание на то, что продукция фабрики Мастер продаётся только в оригинальной упаковке с логотипом MF Master. Остерегайтесь подделок!



Сборка стола
СЛИМ - 1



① - Столешница (1030x500x16) - 1шт

② - Бок (734x446x16) - 1шт

③ - Царга (734x220x16) - 1шт

④ - Бок тумбы левый (596x375x16) - 1шт

⑤ - Бок тумбы правый (596x375x16) - 1шт

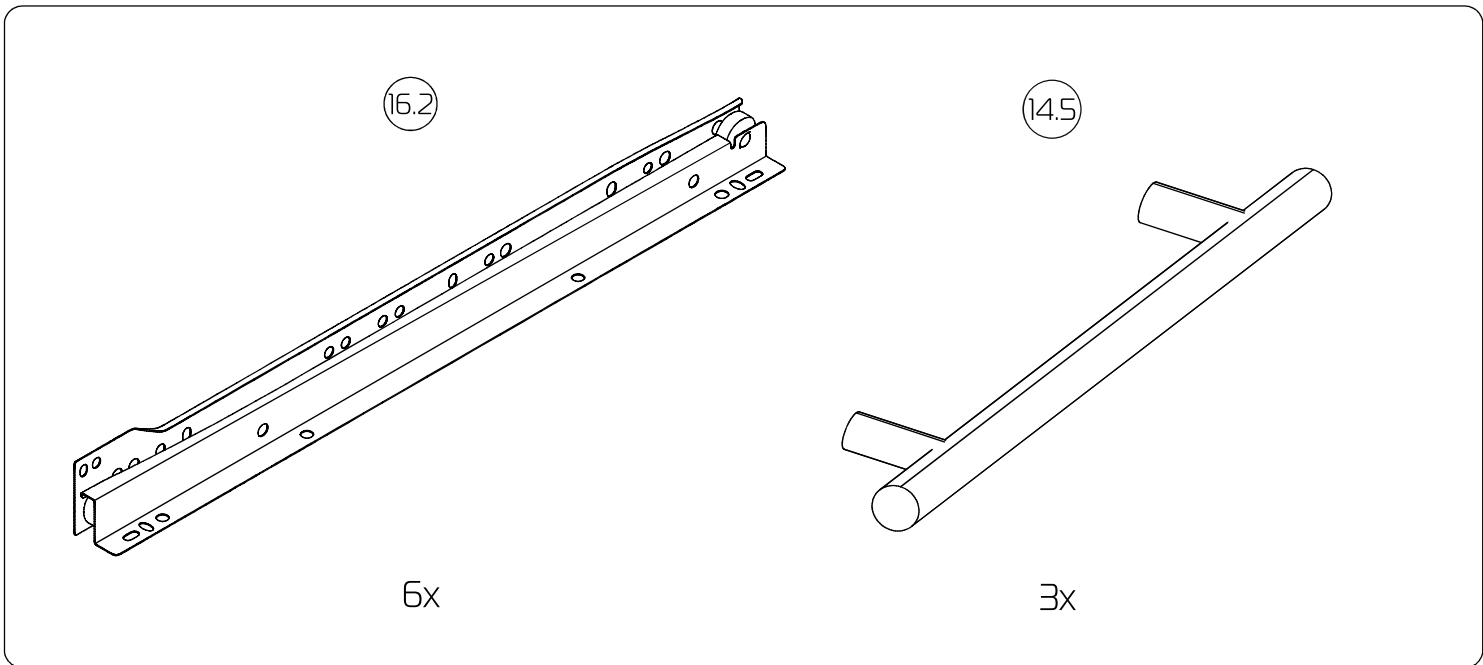
⑥ - Дно тумбы (338x334x16) - 1шт

⑦ - Крышка тумбы (338x334x16) - 1шт

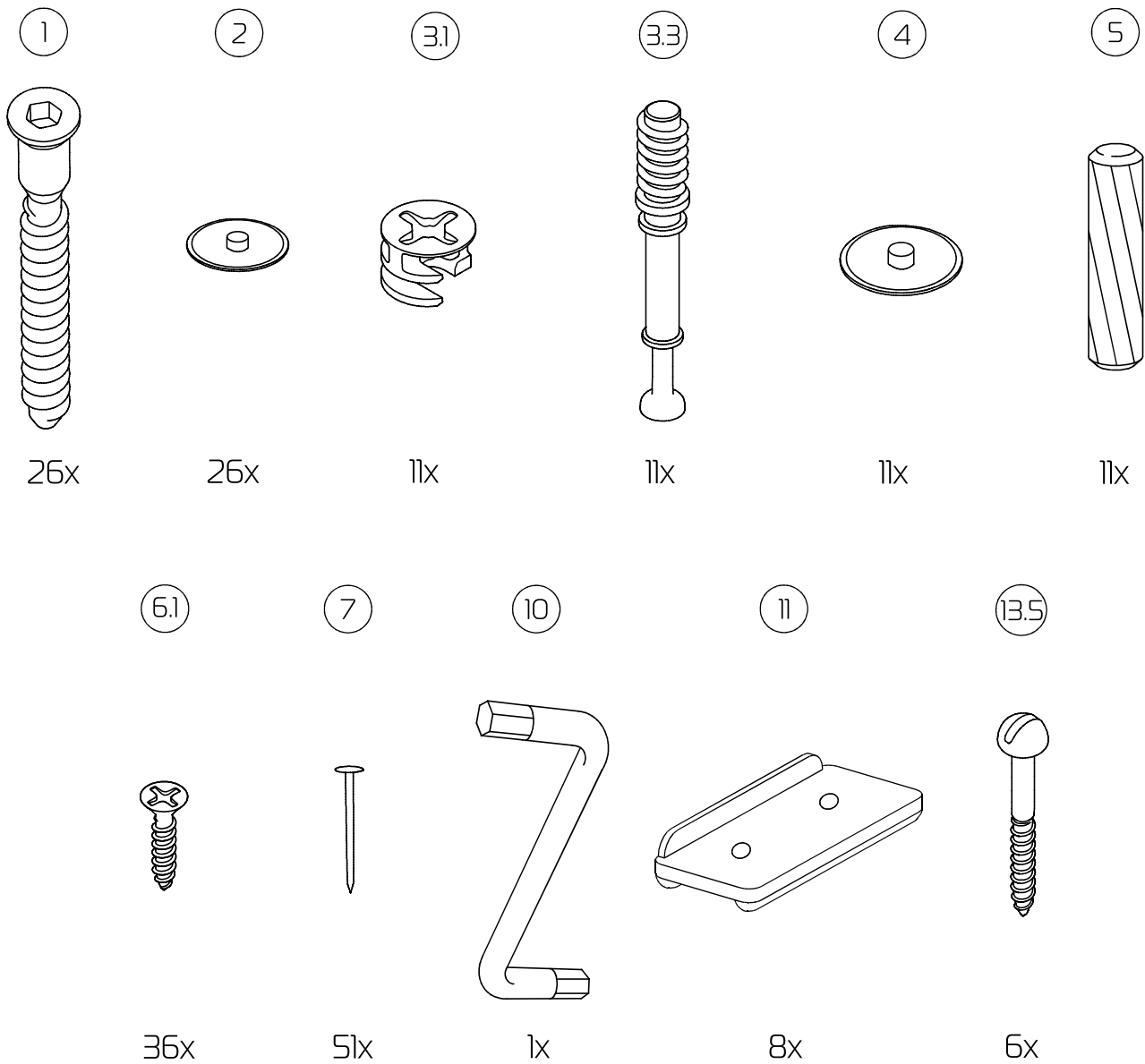
⑧.1 - Опора-1 (270x168x16) - 1шт

⑧.2 - Опора-2 (270x168x16) - 1шт

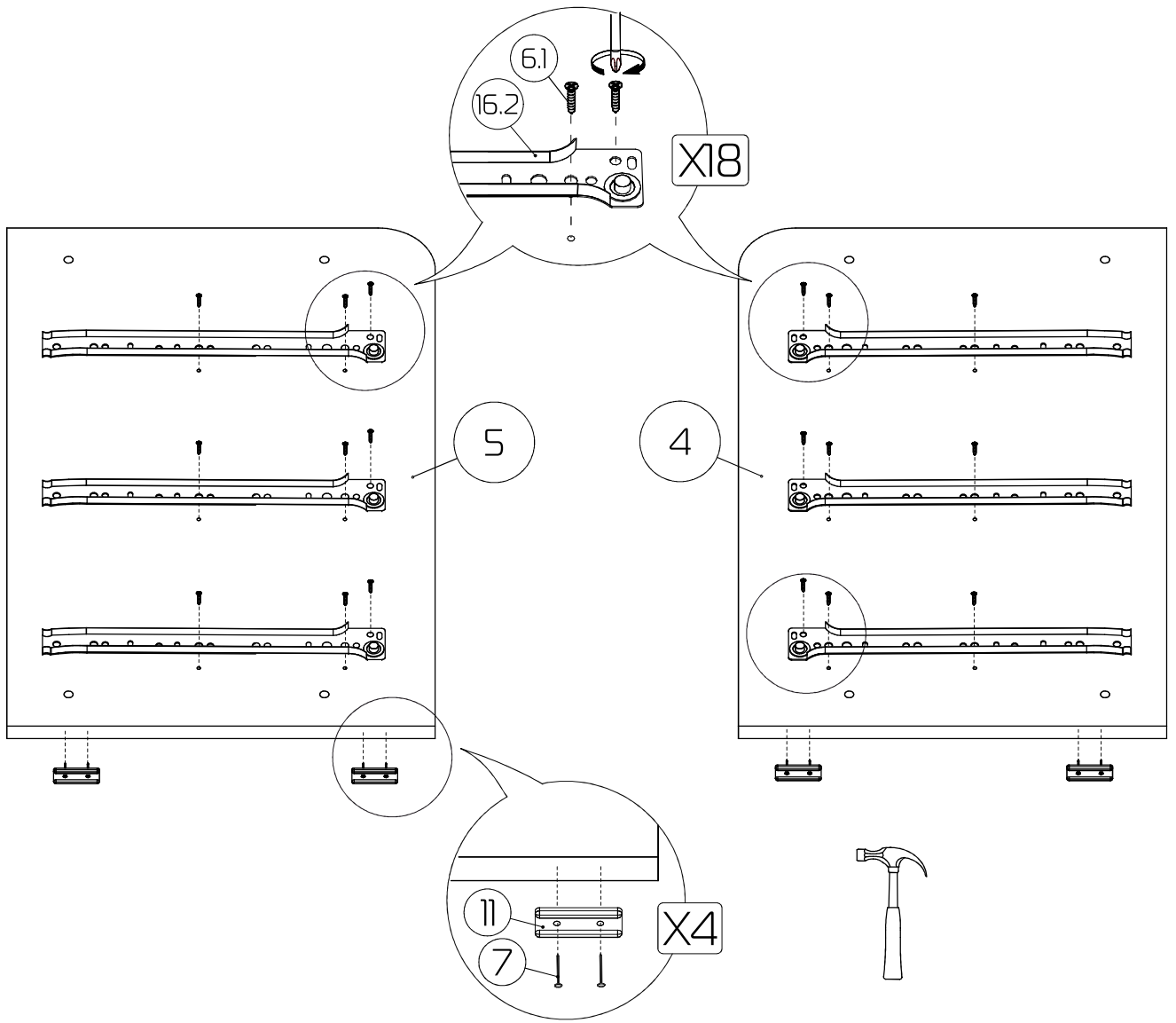
⑬ - З/С ДВП (532x366x3) - 1шт



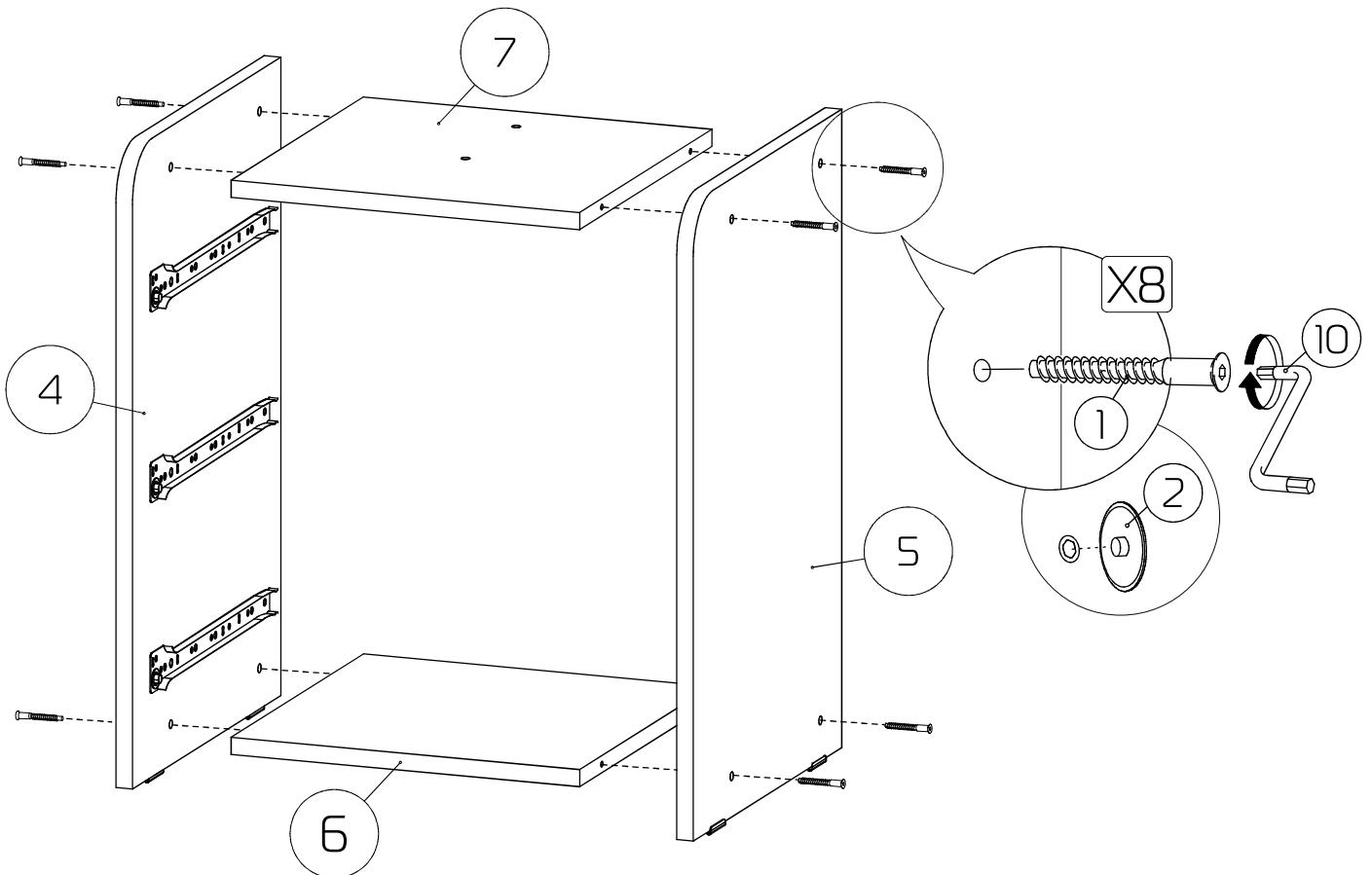
1:1



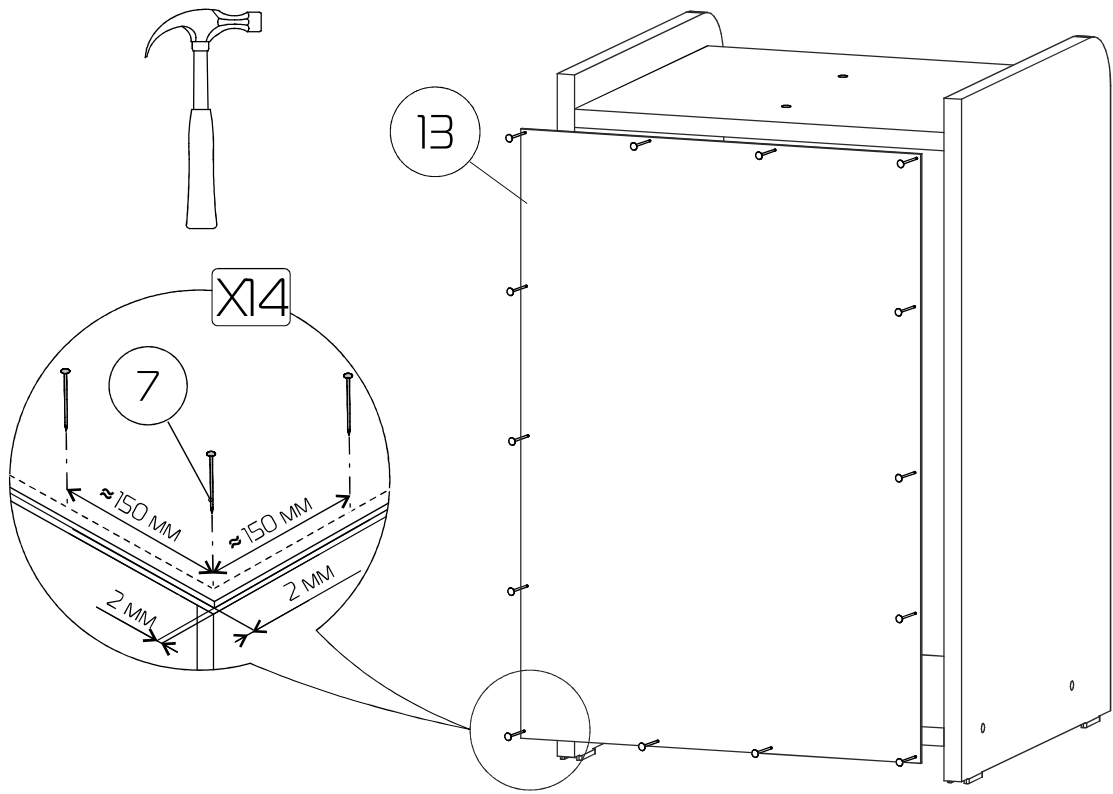
1



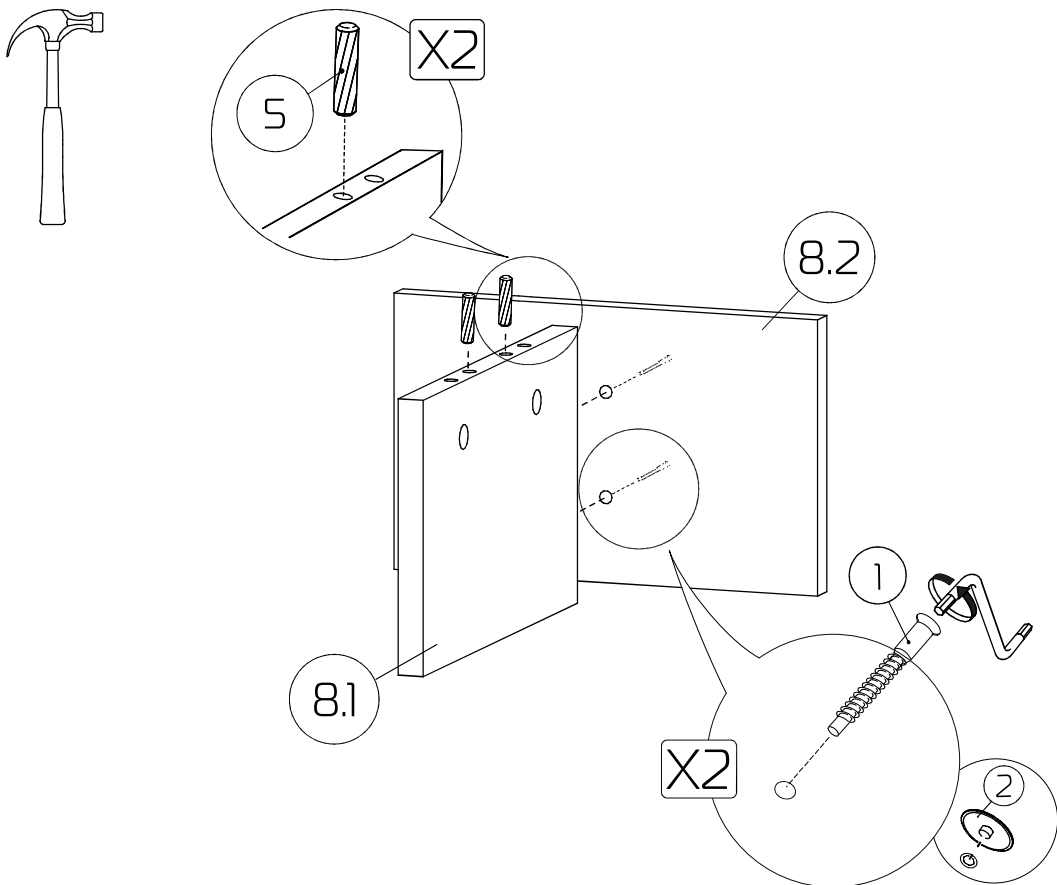
2



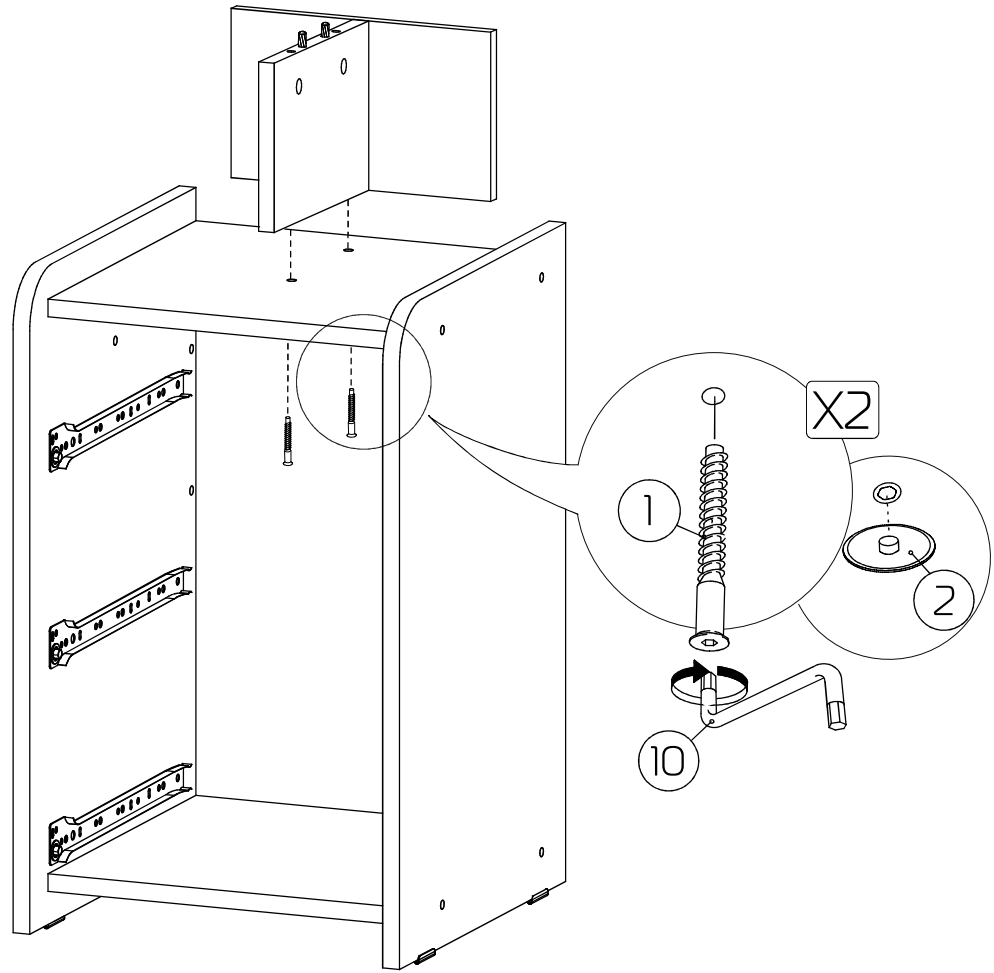
3



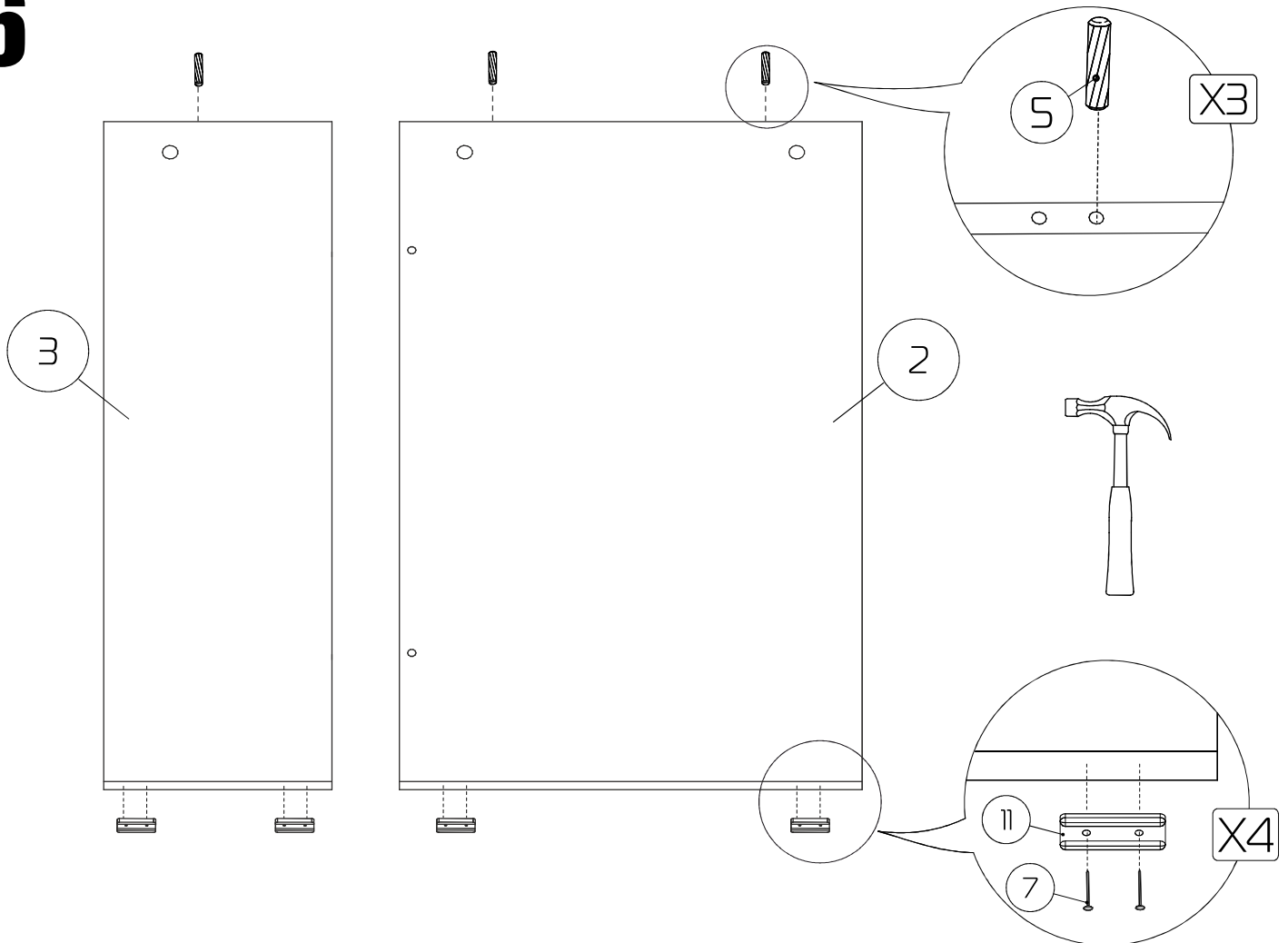
4



5

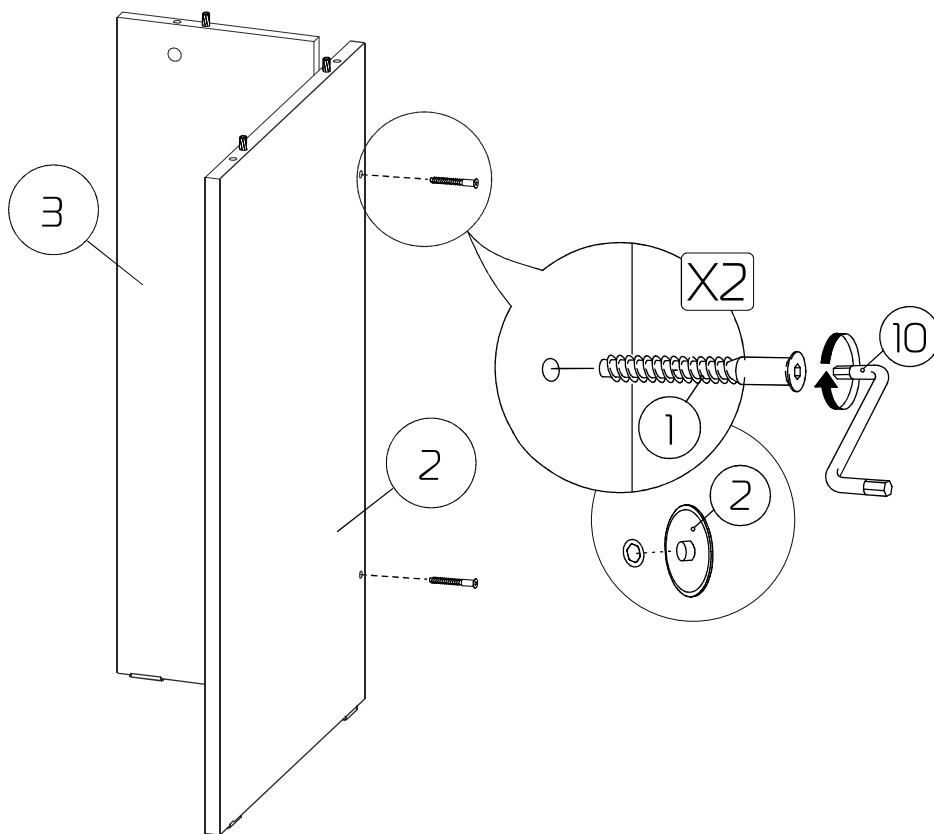


6



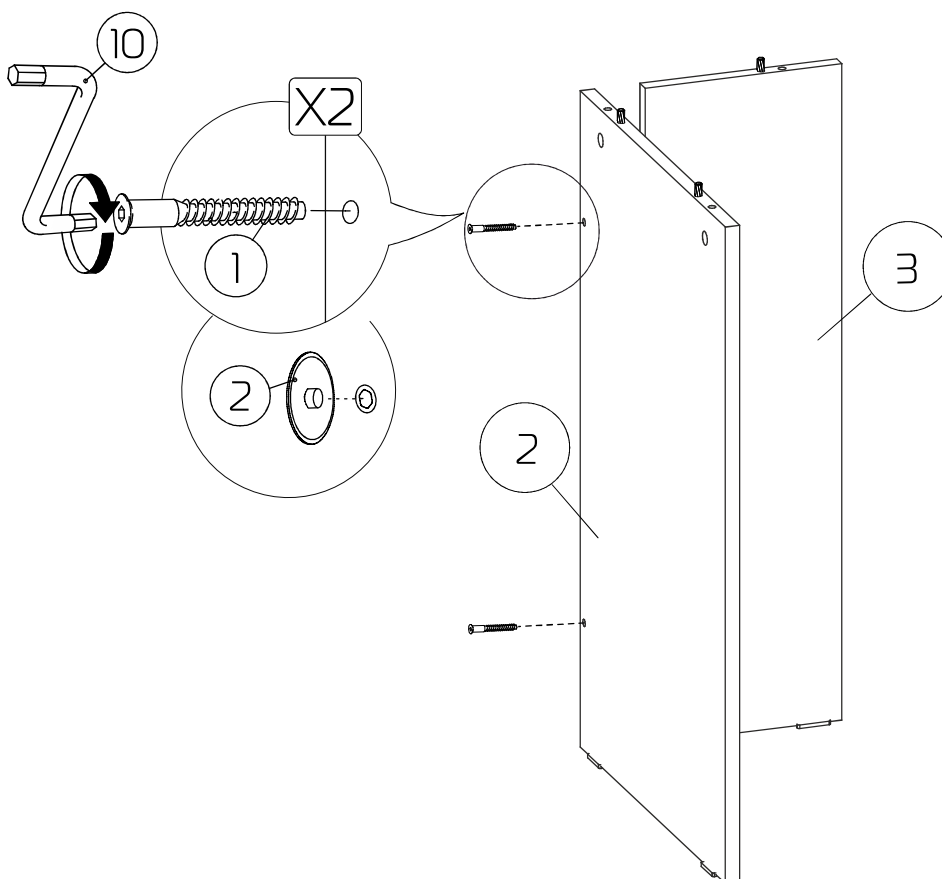
7a

Сборка правостороннего стола

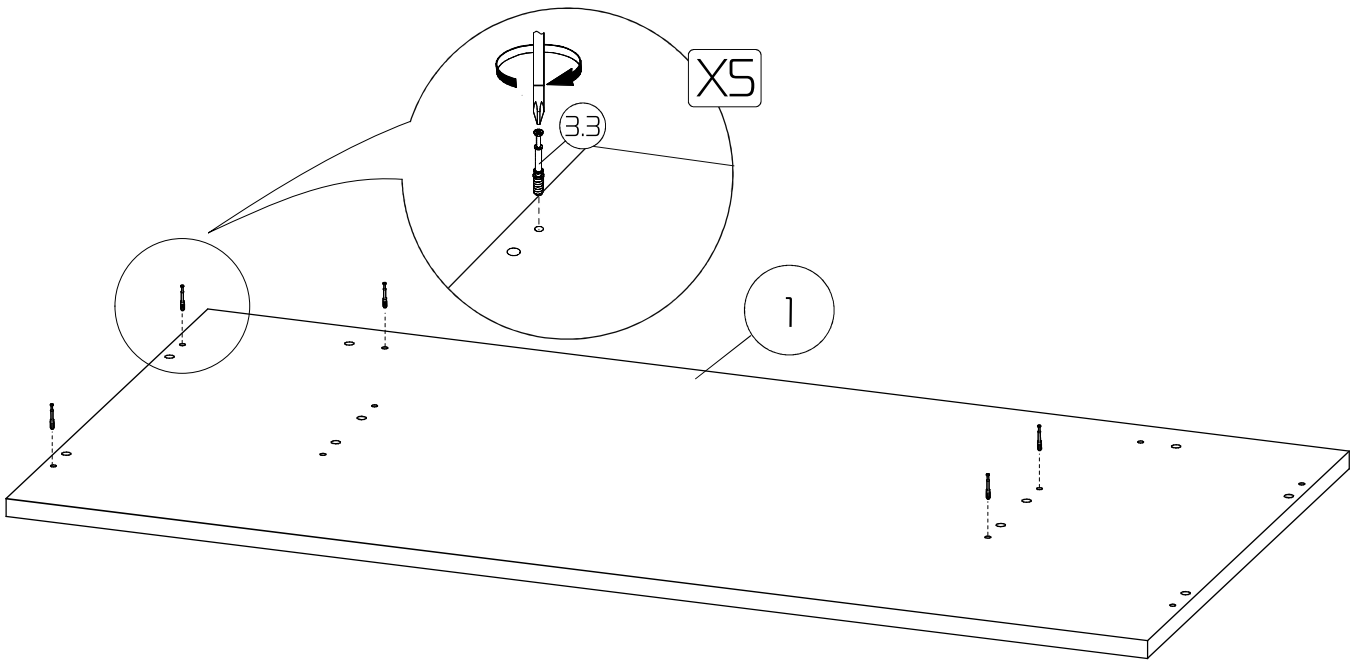


7б

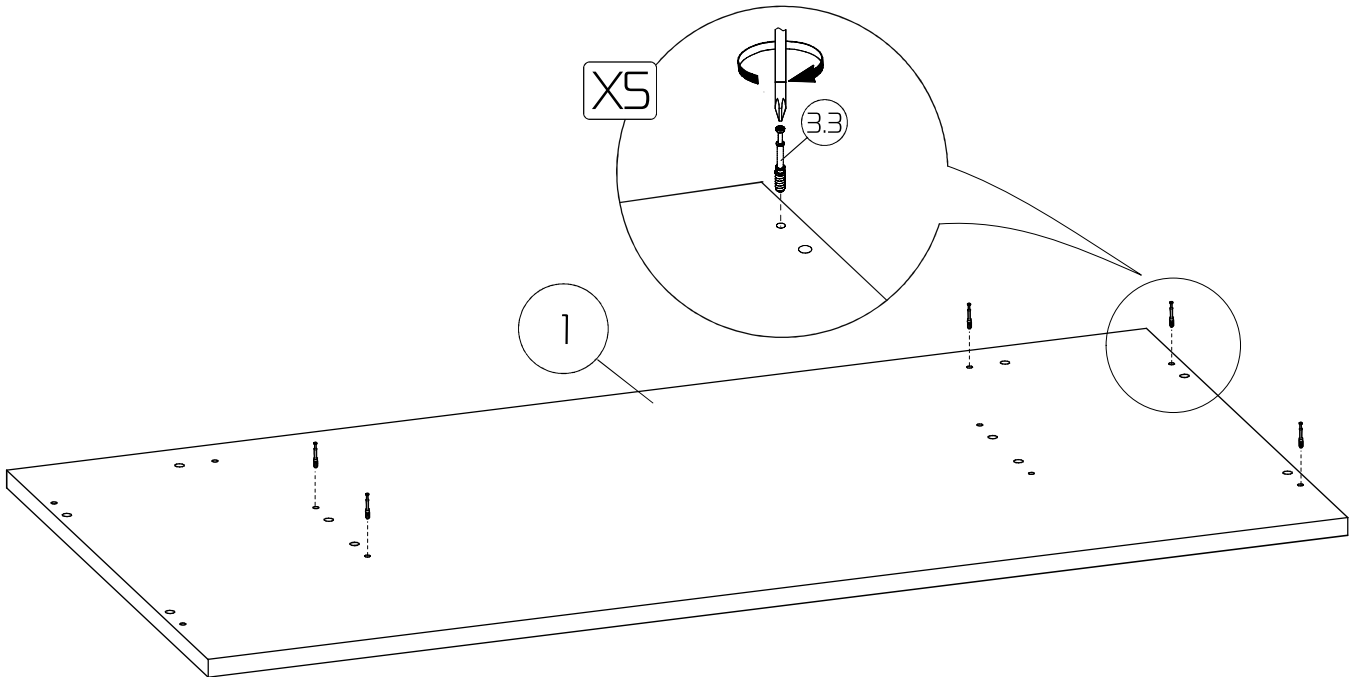
Сборка левостороннего стола



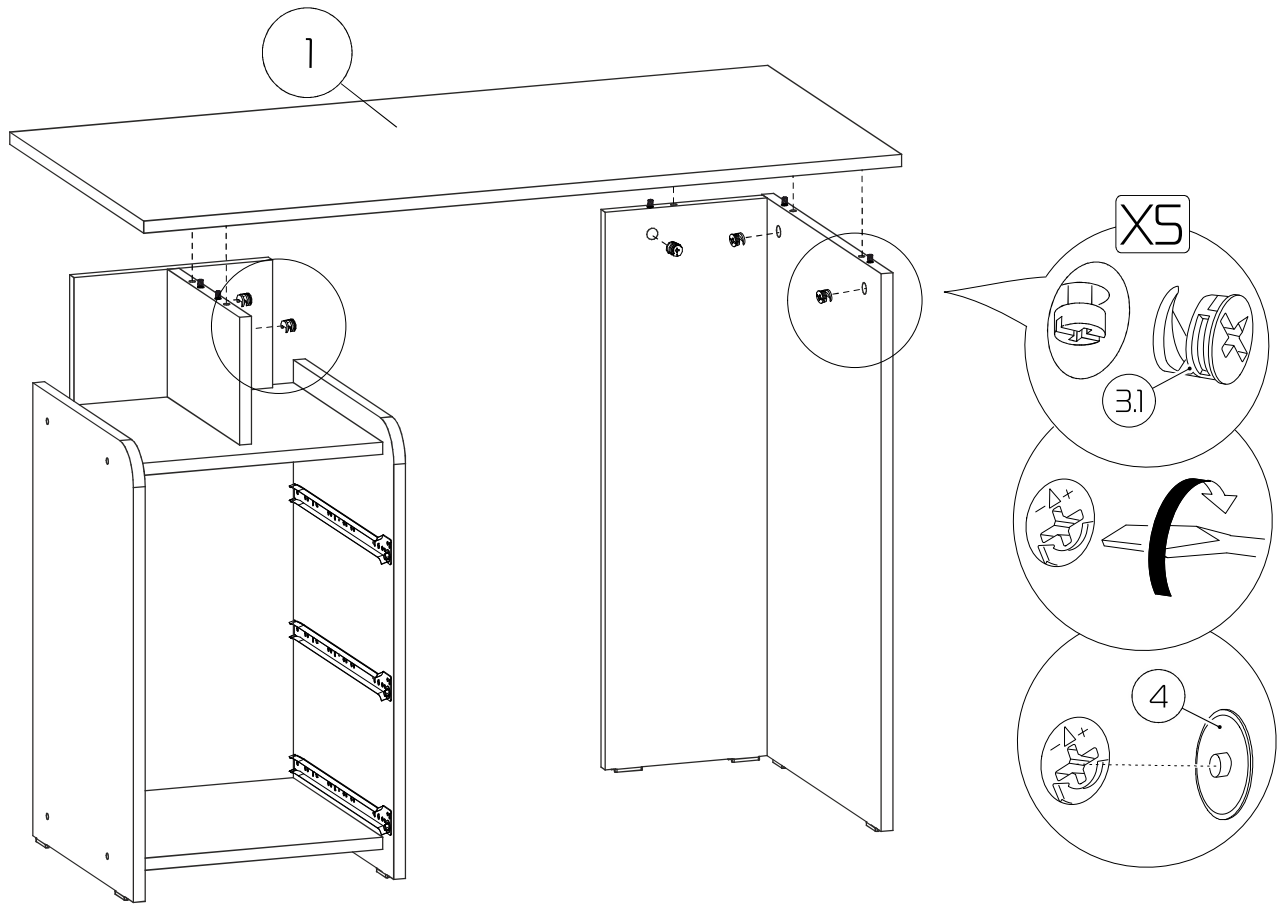
8a



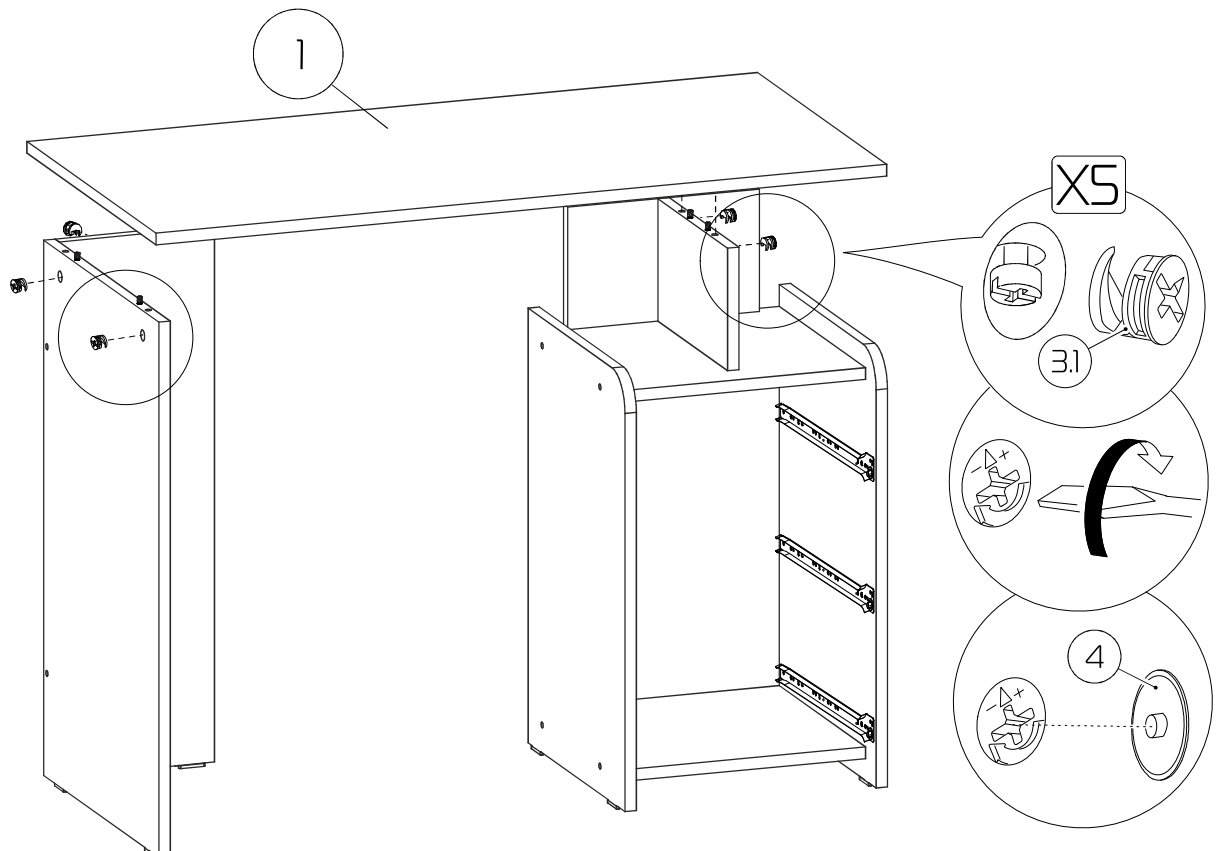
8b



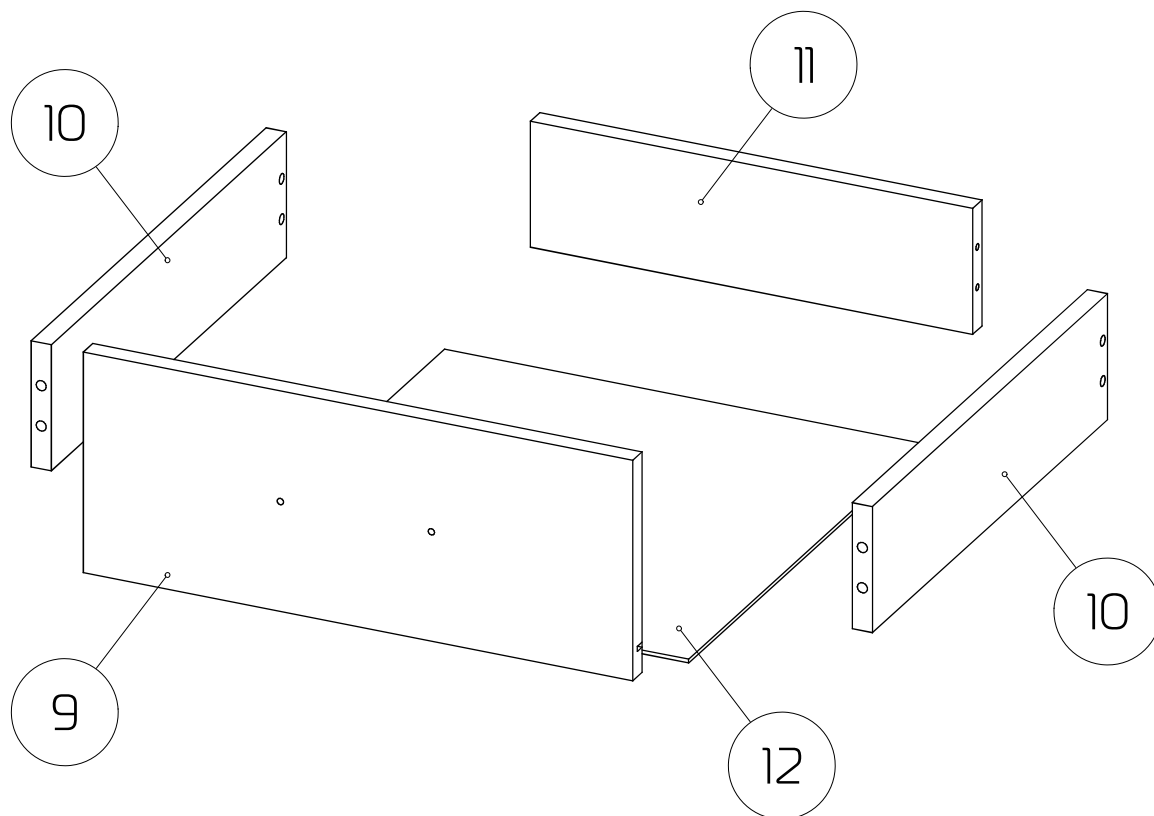
9a



9b



Сборка ящика для стола "СЛИМ-1"



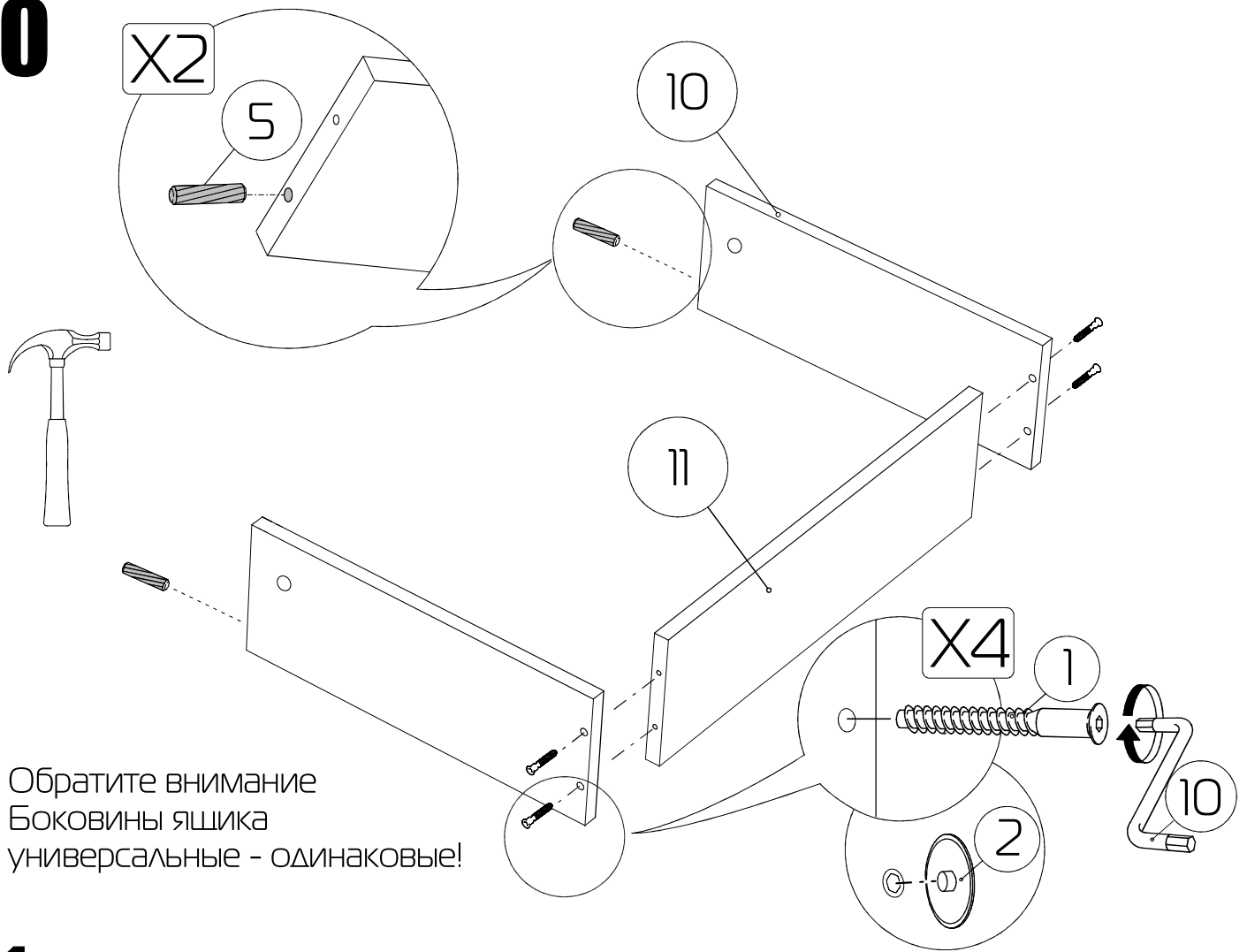
9 - Фасад ящика (334x176x16) x 3 шт

10 - Бок ящика (320x100x16) x 6 шт

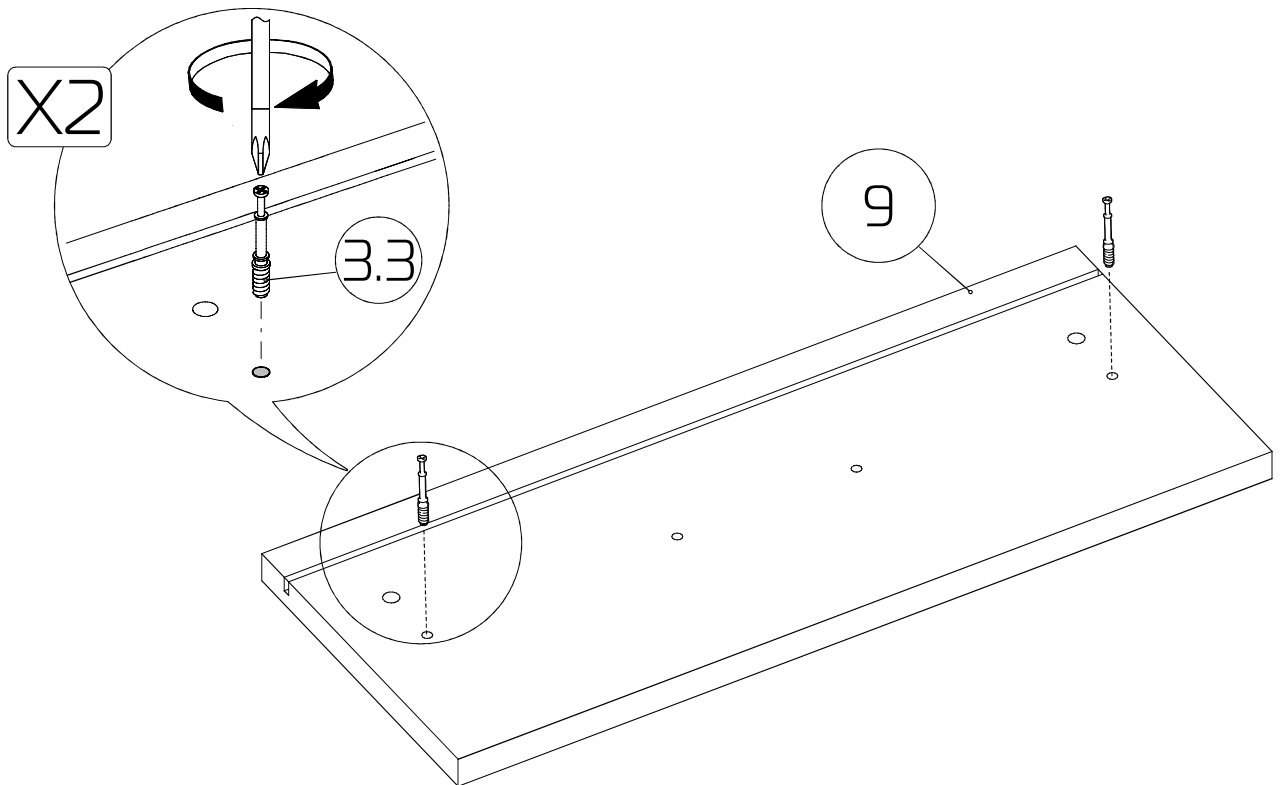
11 - З/стенка ящика (281x100x16) x 3 шт

12 - Дно ящика ДВП (311x325x3) x 3 шт

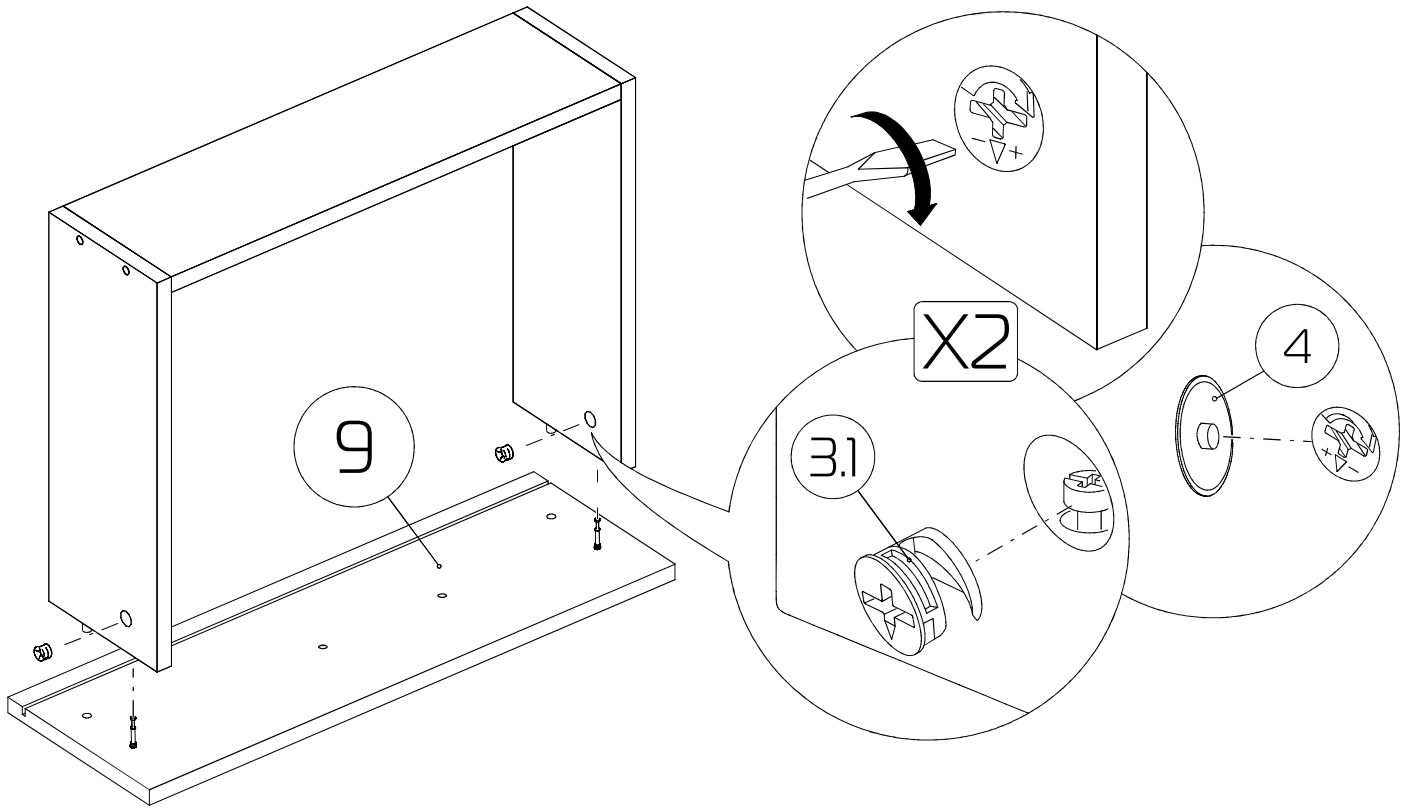
10



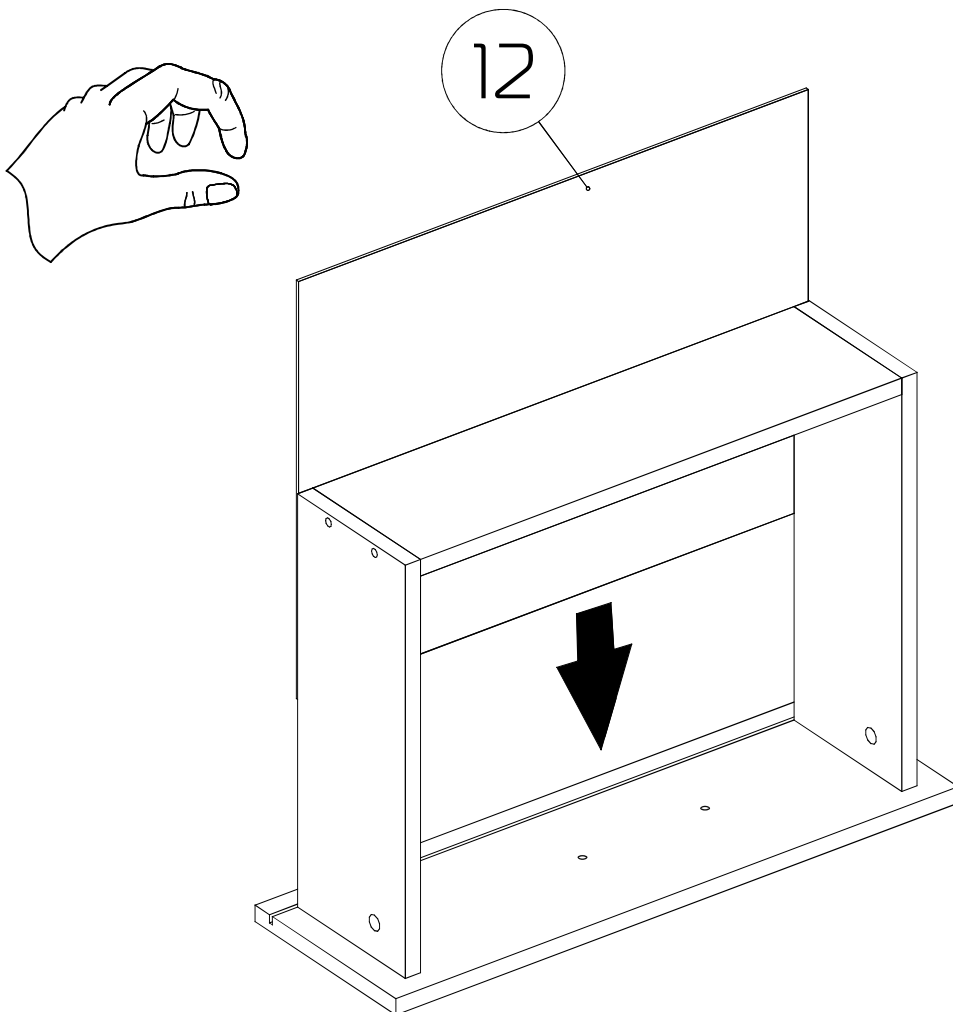
11



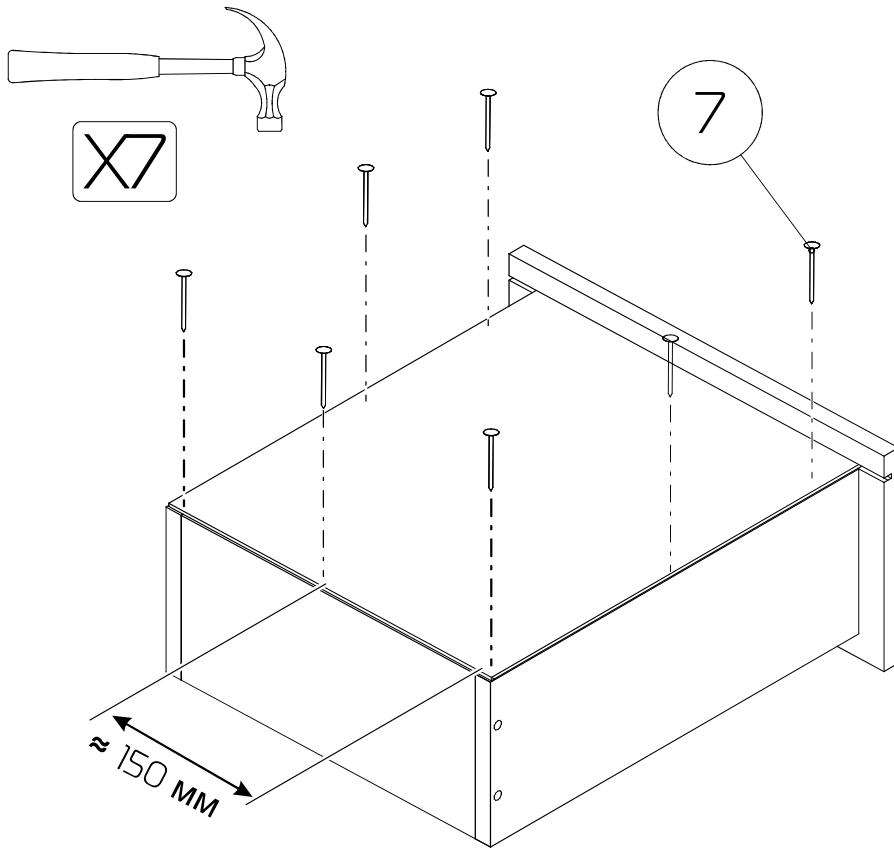
12



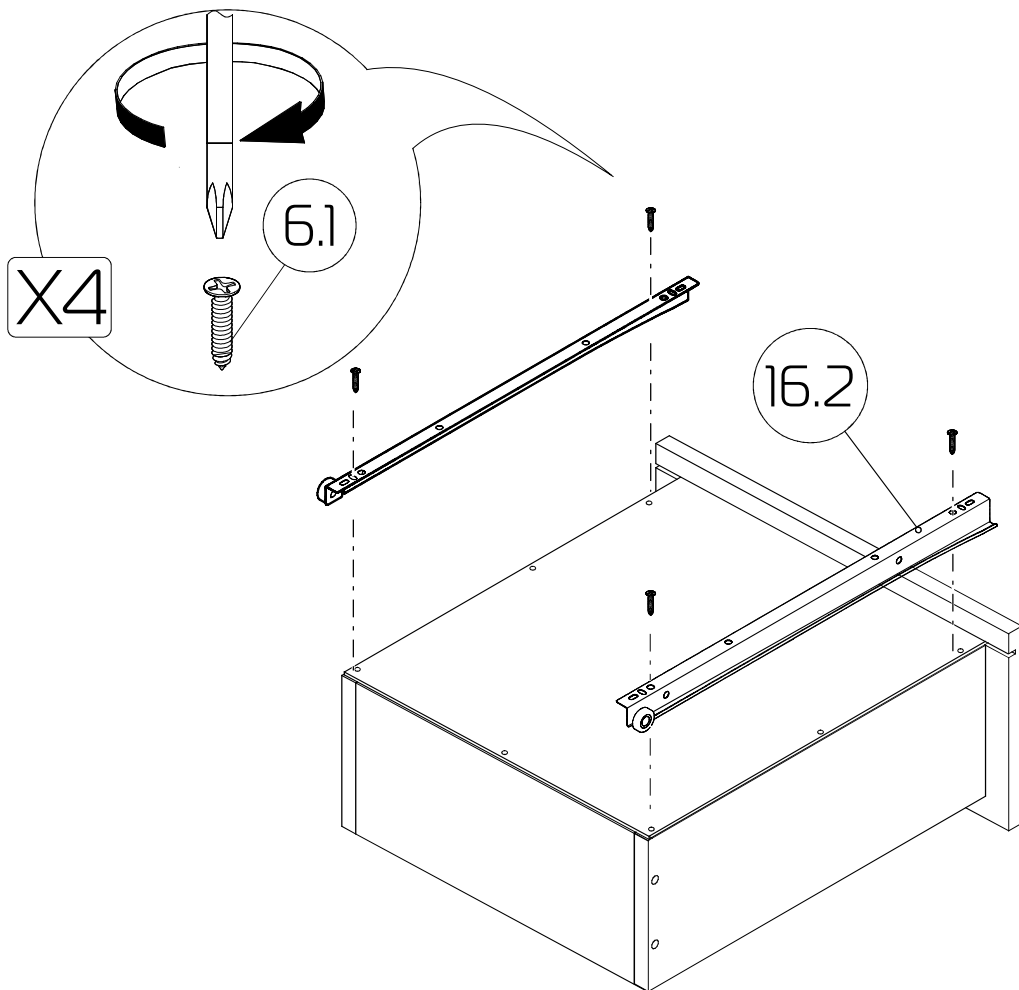
13



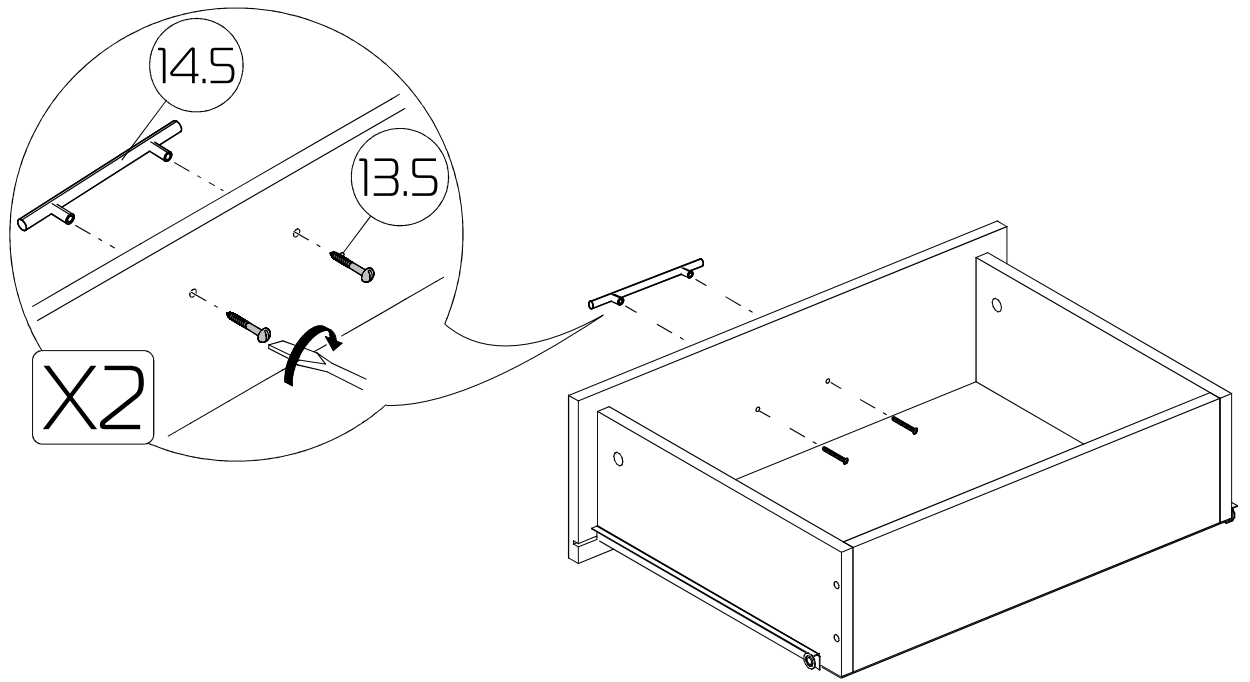
14



15



16



17

