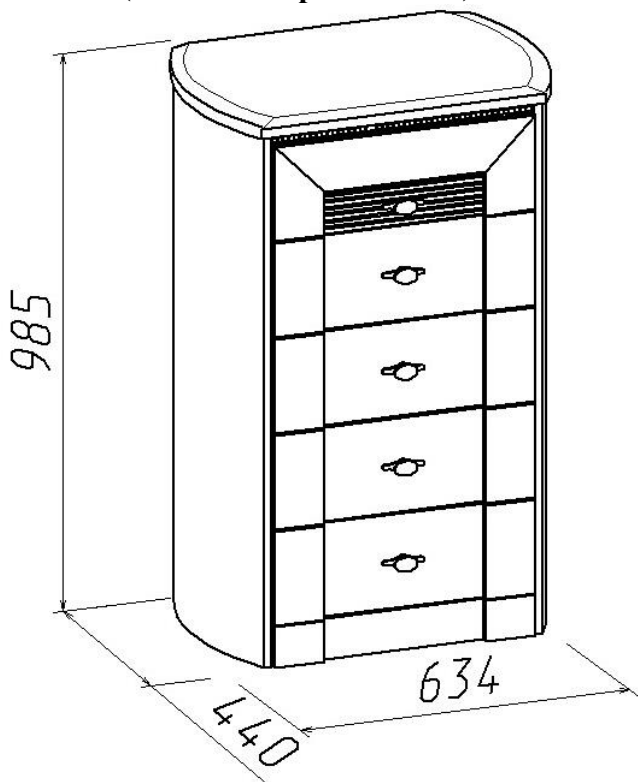


**Комод с 5-ю ящиками**  
**(Изд. 214 Прихожая 25)**



**Инструкция по сборке**

1. Комод поставляется в разобранном виде. Детали и фурнитура упакованы в пакеты. Пакеты транспортировать и хранить горизонтально.
2. Возможна замена фурнитуры и комплектующих по наличию на предприятии.
3. Предприятие оставляет за собой право в изменение в конструкции, лицевой фурнитуры и место ее положения в соответствии с художественным решением.
4. Допустимая нагрузка на выдвижной ящик не более 7 кг.
5. Перед сборкой необходимо:
  - ознакомится с инструкцией по сборке;
  - определить расположение деталей в изделиях в соответствии со схемой сборки и их наличие;
  - проверить наличие необходимой фурнитуры;
  - подготовить необходимый инструмент (молоток, отвертка, ключ для евровинта).
6. Сборку производить на ровном полу, покрытом тканью или бумагой во избежание повреждения фасадных (передних) кромок и загрязнения мебели.
7. Изображение изделия в каталоге, в том числе цвет, рисунок на мебели и другие элементы, могут незначительно отличаться от изделий в продаже.

## Фурнитура, прилагающаяся к изделию для самостоятельной установки

25 Евровинт	26 Стяжка эксцентриковая	60 Шуруп Ø3x20	81 Ручка	67 Скрепка ДВП

59 Опора наконечник	45 Саморез Ø3,5x16	31 Саморез Ø3,5x32	74 Направляющая роликовая	28 Гвоздь Ø1,2x20

Схема соединения евровинтом (поз.25)	Схема соединения стяжкой эксцентриковой (поз.26)
<p style="text-align: center;"><i>заглушка евровинта</i></p>	

**Рис.1**

**Рис.2**

### Схема сборки ящиков

<ol style="list-style-type: none"> <li>1. Соединить заднюю и боковые стенки евровинтами.</li> <li>2. Присоединить каркас к передней стенке ящика (фасаду) и закрепить стяжкой эксцентриковой.</li> <li>3. Проверить ящик по диагоналям (они должны быть равны).</li> <li>4. Вставить в прорезь на передней стенке ящика дно из ДВП, закрепить дно гвоздями Ø1,2x20 с шагом 100мм.</li> <li>5. К торцам боковых стенок закрепить саморезами Ø3,5x16 планки роликовых направляющих.</li> <li>6. На вертикальные стенки по сверлениям закрепить планки роликовых направляющих саморезами Ø3,5x16.</li> </ol> <p>При креплении направляющих саморезы сначала наживлять, потом заворачивать окончательно.</p>	
--	--

**Рис.3**

## Схема сборки шкафа

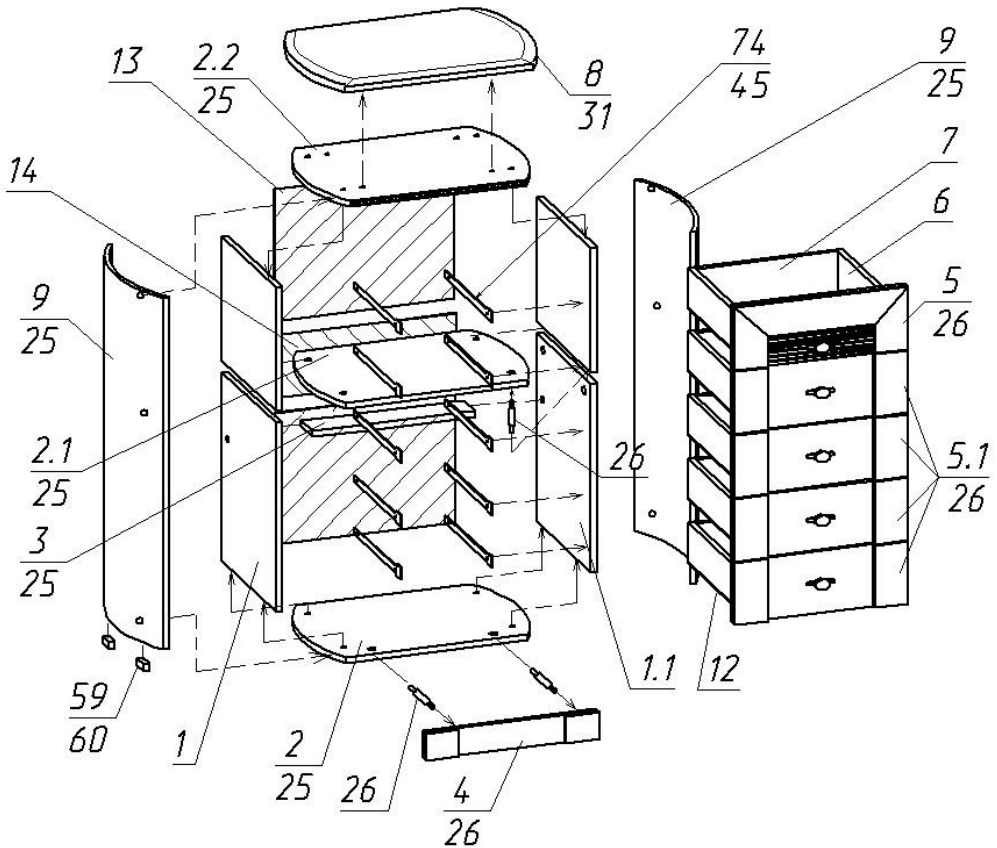


Рис. 4

### Состав пакетов

№ п/п	Наименование детали	Размеры, мм.	Кол Шт.	№ Поз.	Примеч.
<b>Пакет №1</b>					
1	Стенка передняя ящика верхнего	472x170	1	5	
2	Стенка передняя ящика нижнего	472x170	1	5.1	
3	Стенка залицовочная передняя	472x74	1	4	
<b>Пакет №2</b>					
1	Стенка горизонт. (верхняя) R	596x422	1	2.2	С молдингом
2	Стенка горизонт. (средняя) R	596x422	1	2.1	
3	Стенка горизонт. (дно) R	596x406	1	2	
4	Крышка R	634x435	1	8	
<b>Пакет №3</b>					
1	Стенка вертик. левая	869x406	1	1	
2	Стенка вертик. правая	869x406	1	1.1	

Пакет №4					
1	Стяжка	444x84	2	4	
2	Стенка ящика боковая	400x108	10	6	
3	Стенка ящика задняя	387x108	5	7	
4	Дно ящика	415x405	5	12	ДВП
5	Стенка задняя	492x360	2	13	ДВП
6	Стенка задняя	492x171	1	14	ДВП
7	Упаковка с фурнитурой		1		
Пакет №5 (кассета)					
1	Стенка вертикальная (гнутая)		2	9	

### Состав упаковки с фурнитурой и метизами

№	Наименование	Кол. шт	№ поз.	Примечание
1	Евровинт 7x50	34	25	
2	Заглушка для евровинта	18		
3	Стяжка эксцентриковая	16	26	
4	Заглушка к стяжке	12		
5	Опора-наконечник	4	59	
6	Направляющая роликовая L-400	5	74	
7	Ручка	5	81	
8	Гвоздь 1,2x20	60	28	
9	Шуруп 3x20	18	60	
10	Саморез 3,5x16	60	45	
11	Винт М4х30	1		Для ручки верх. ящ
12	Саморез 3,5x32	4	31	
13	Скрепка ДВП	6		
14	Ключ для евровинта	1		

Мебель рекомендуется эксплуатировать в проветриваемых помещениях с температурой воздуха не ниже +10°C и относительной влажностью от 45 до 70%. Не рекомендуется ставить мебель ближе 0,5 м. от источников тепла. Следует оберегать ее от повреждения острыми предметами, от попадания воды, растворителей и прямых солнечных лучей.

Периодически рекомендуется протирать поверхность изделий сухой мягкой тканью.

В процессе эксплуатации изделия возможно ослабление крепежной фурнитуры, необходимо периодически затягивать ослабленные болтовые и винтовые соединения, а также эксцентриковые стяжки.

Производитель гарантирует соответствие мебели требованиям ГОСТ16371-93 при соблюдении покупателем условий транспортирования, хранения, сборки и эксплуатации ее в течение 24 месяцев со дня продажи.