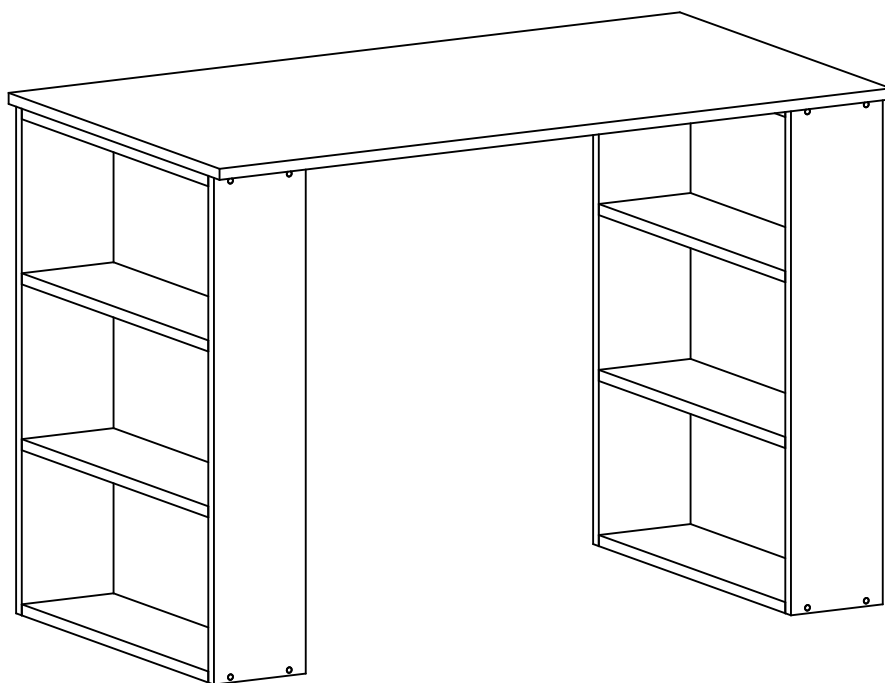


Стол

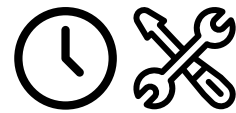
РИКС-7

Инструкция по сборке





Перед сборкой:

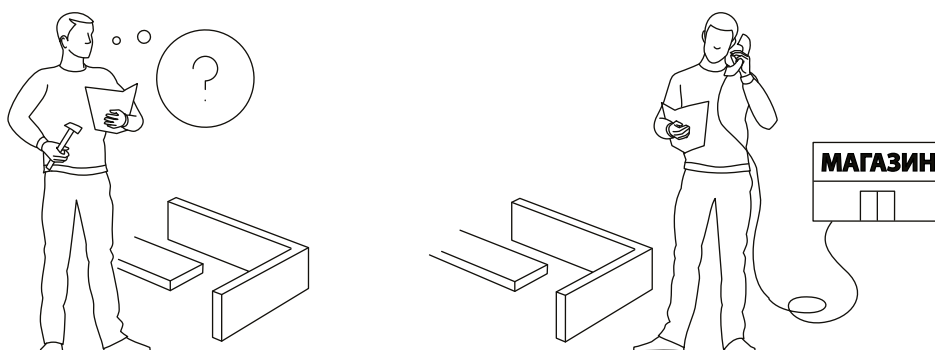
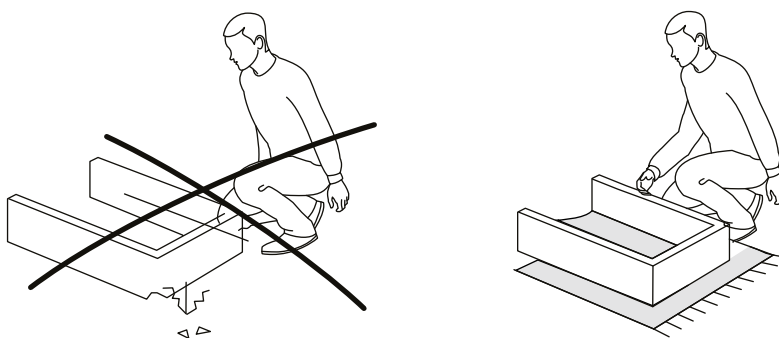
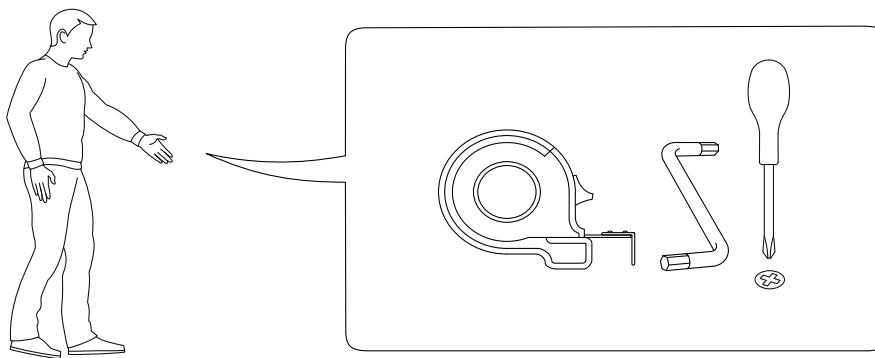
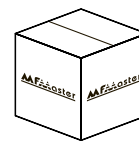


60 - 120 мин.

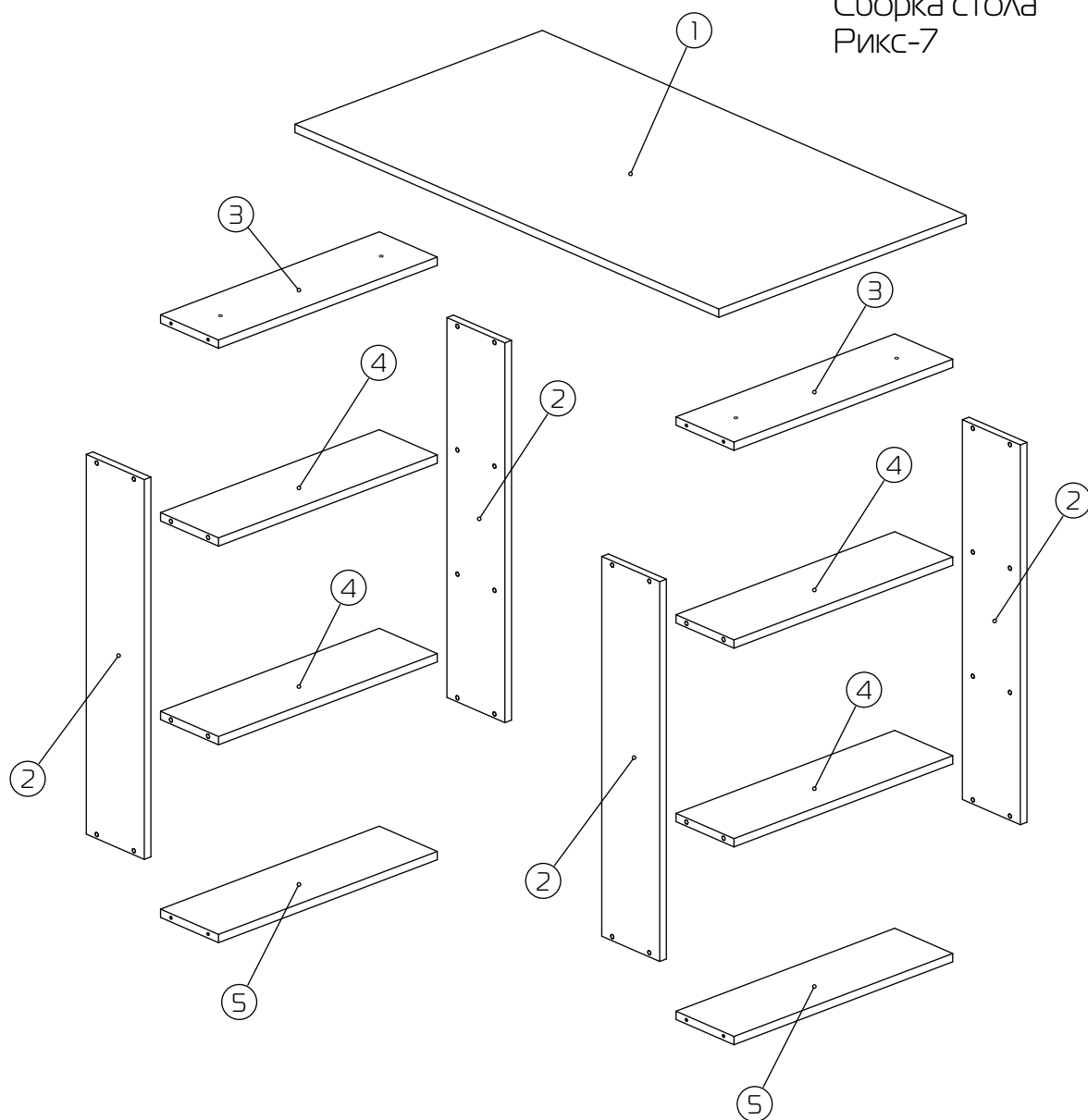
- Проверьте внешний вид и целостность деталей в упаковке.
Претензии по их повреждению принимаются только при отсутствии следов сборки на деталях.
- Сохраните упаковку и паспорт изделия до окончания сборки.
При выявлении в процессе сборки брака и некомплектности изделия для оформления претензии необходимо предоставить информацию с этикетки и паспорта изделия.
- Проверьте количество деталей и фурнитуры по перечню.
Предприятие - изготовитель оставляет за собой право вносить конструктивные изменения в изделие, заменять фурнитуру и метизы на аналогичные. При недокомплекте или поломке детали обратитесь в магазин для её замены.
- Соблюдайте порядок сборки, приводимый в данной инструкции.
При несоблюдении инструкций по сборке и эксплуатации с компании - производителя снимаются гарантийные обязательства.



Обращаем Ваше внимание на то, что продукция фабрики Мастер продаётся только в оригинальной упаковке с логотипом MF Master. Остерегайтесь подделок!



Сборка стола
Рикс-7



① - Столешница (1097x597x16) x 1 шт

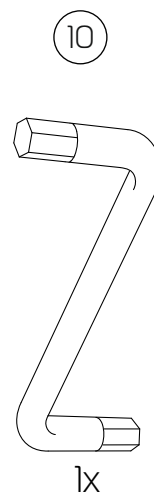
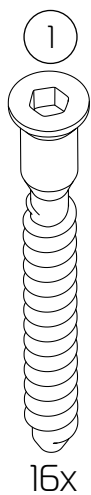
④ - Полка (150x528x16) x 4 шт

② - Бок (150x734x16) x 4 шт

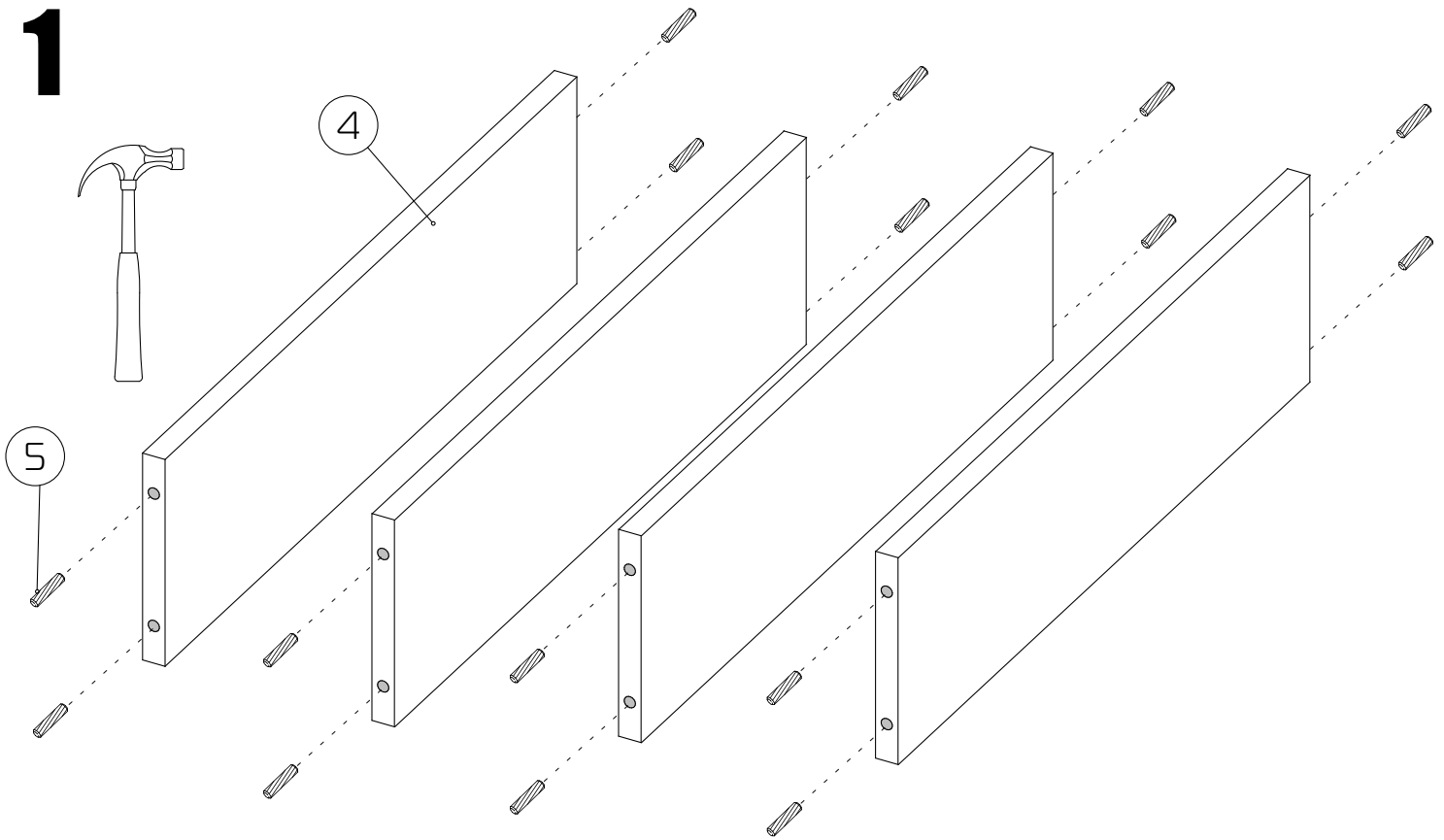
⑤ - Полка низ(150x528x16) x 2 шт

③ - Полка верх (150x528x16) x 2 шт

1:1

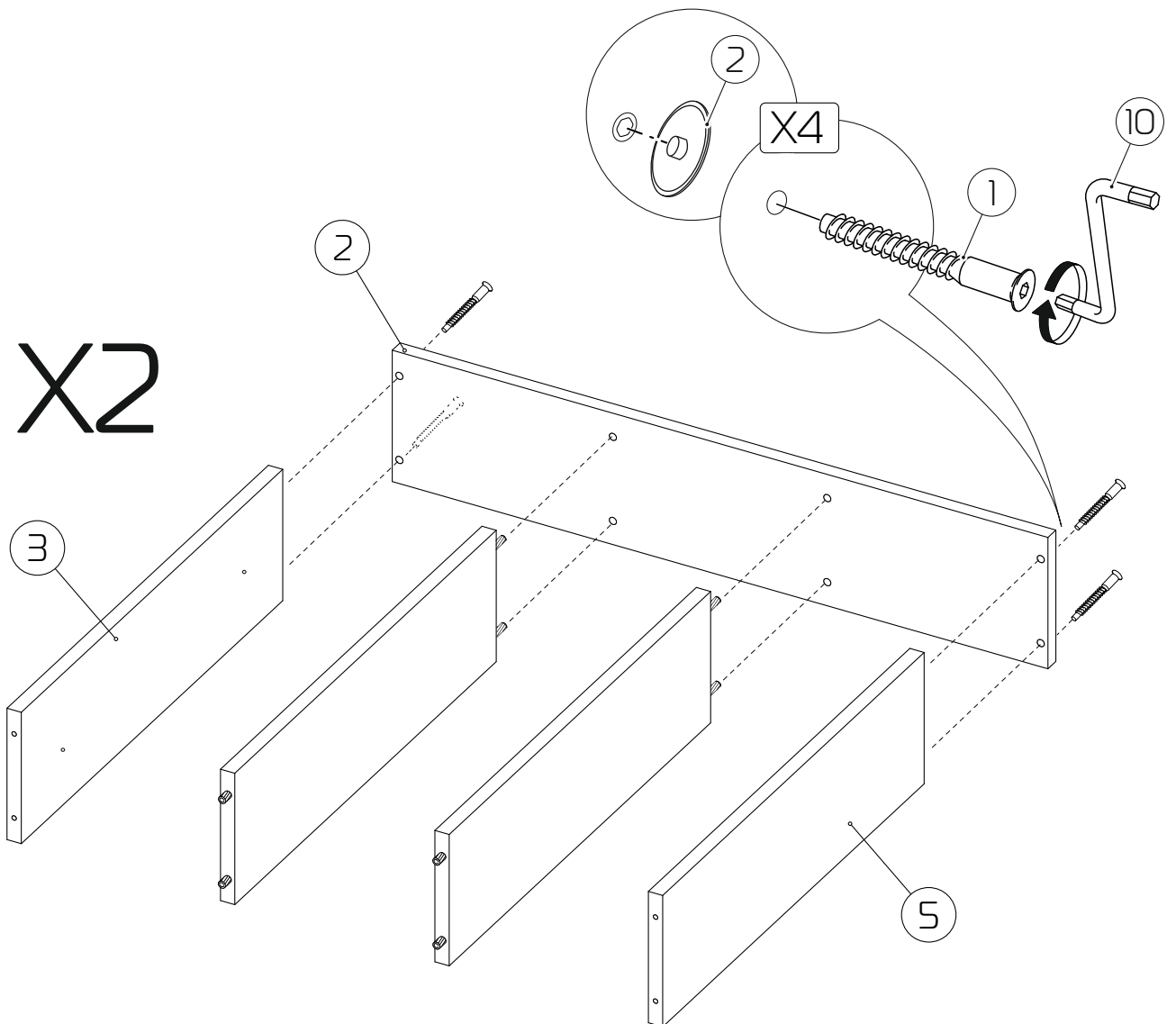


1



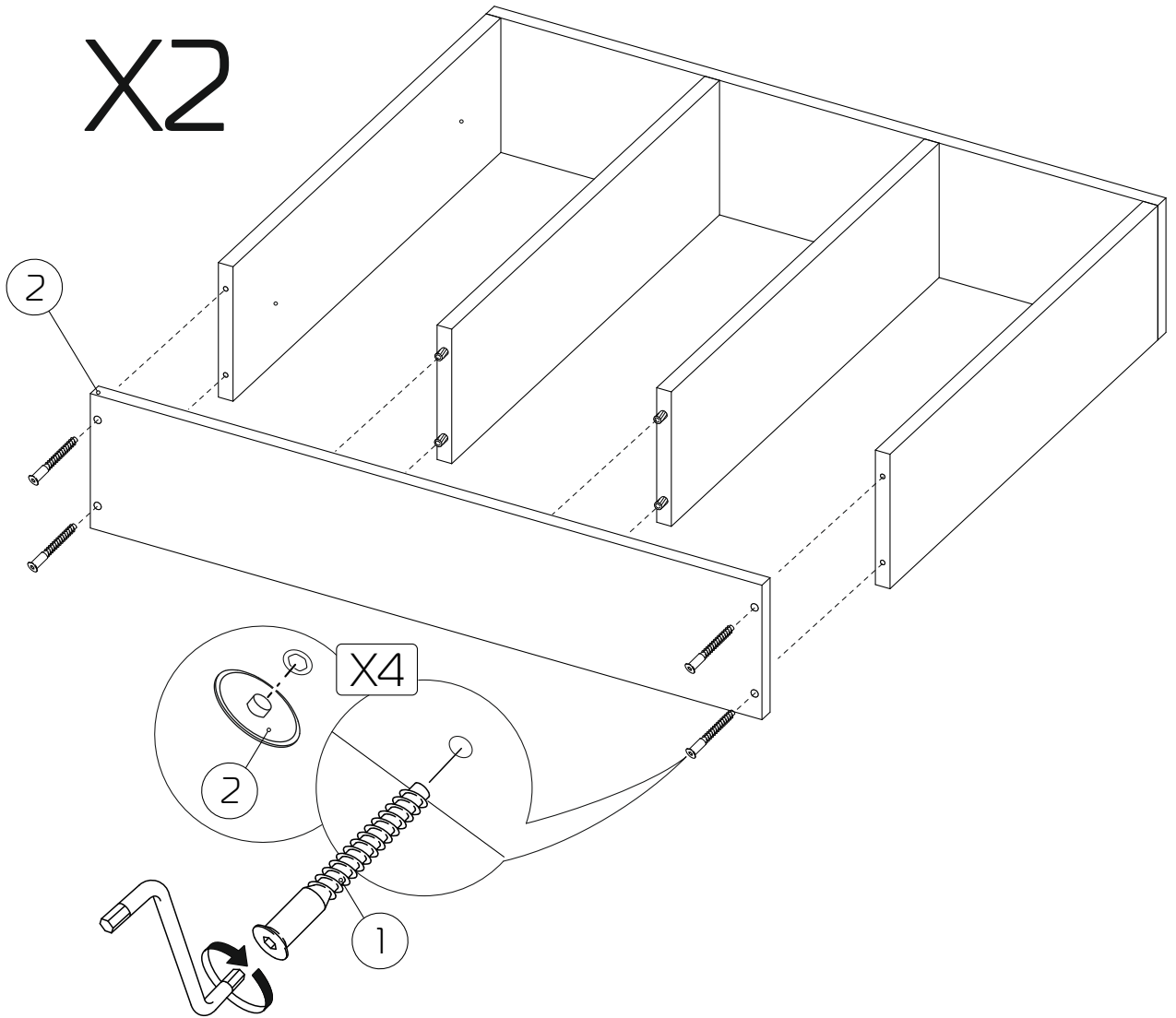
2

X2



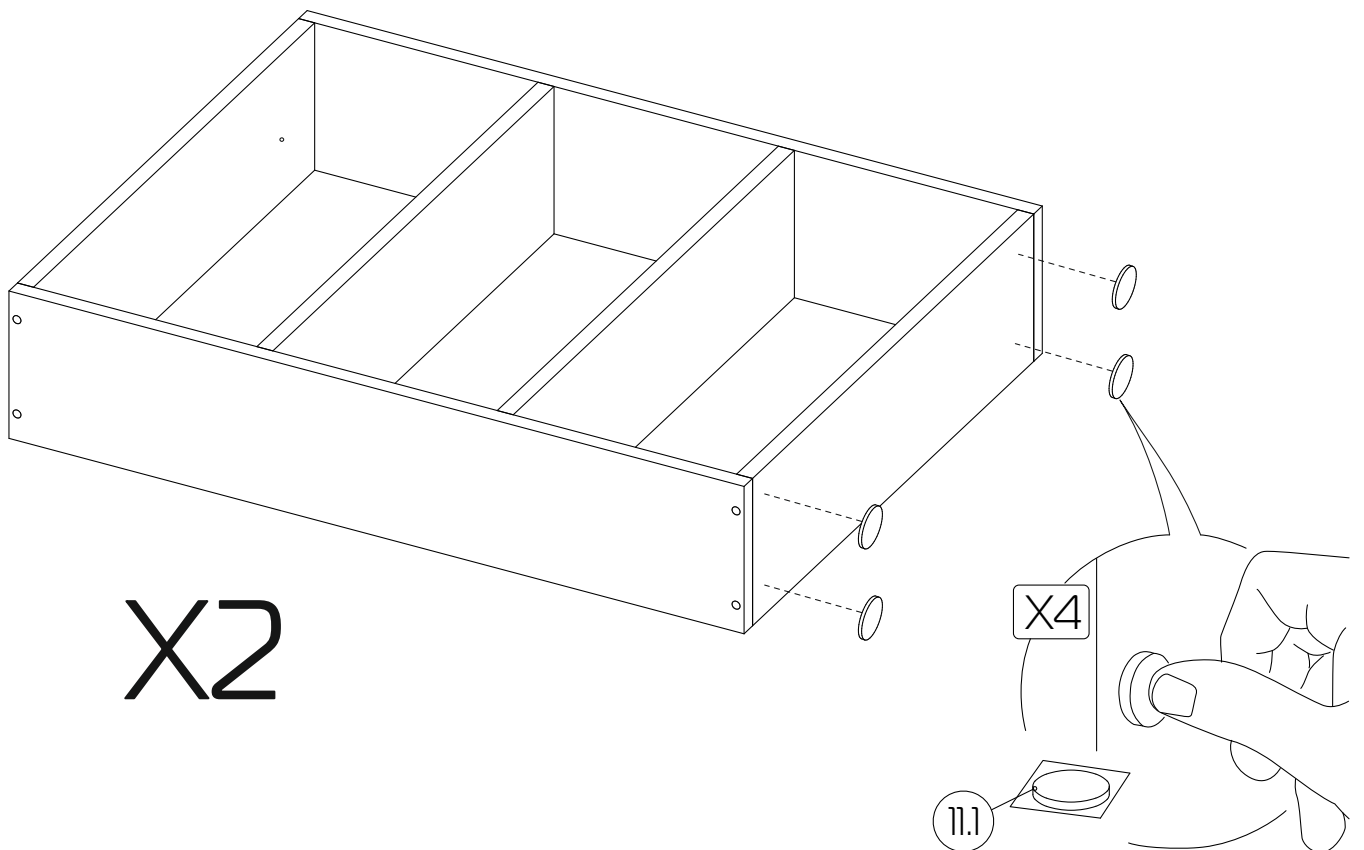
3

X2



4

X2



5

