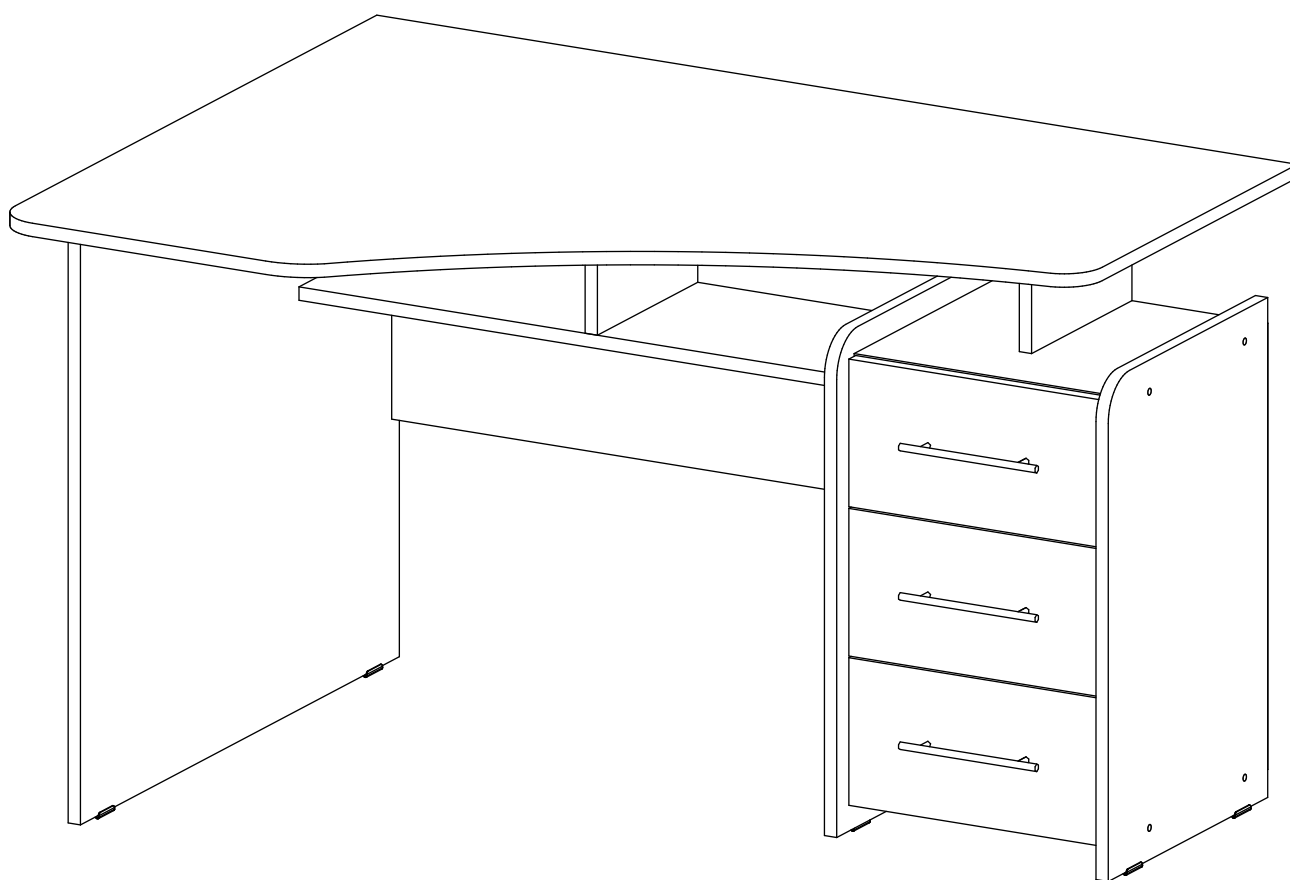


СТОЛ УГЛОВОЙ

«Триан - 5»

инструкция по сборке





Перед сборкой:

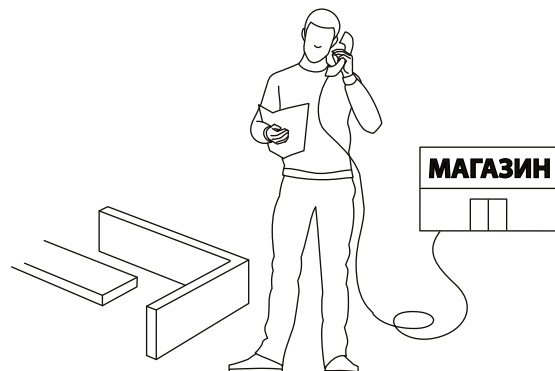
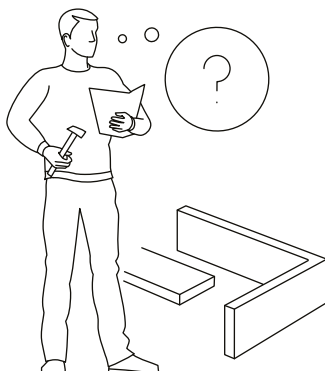
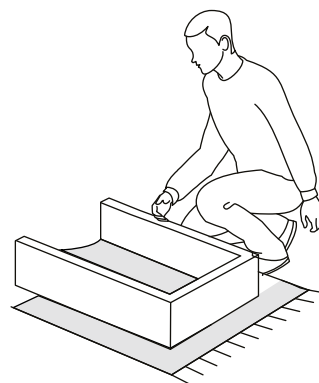
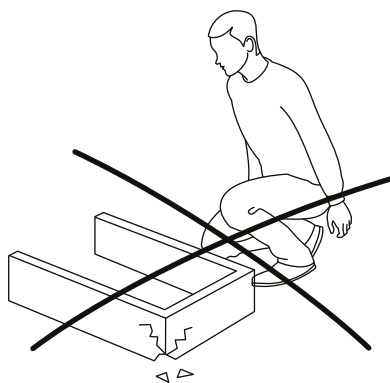
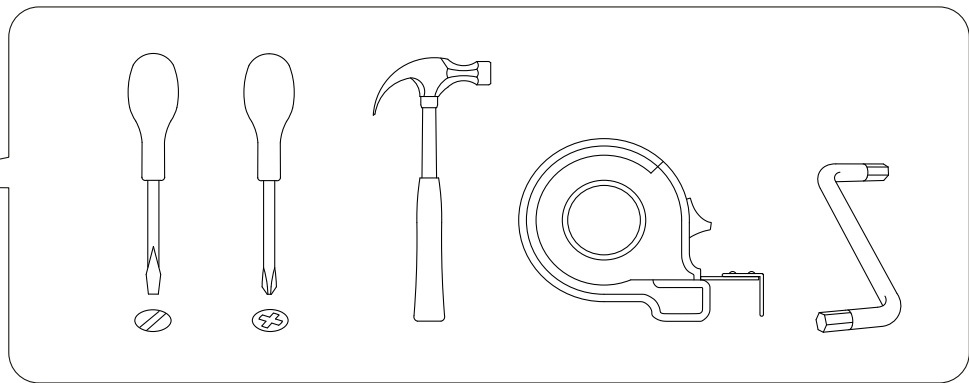
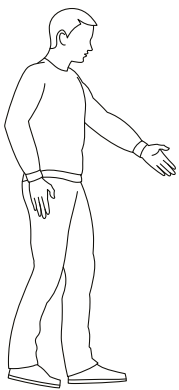
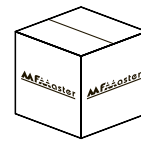


60 - 120 мин.

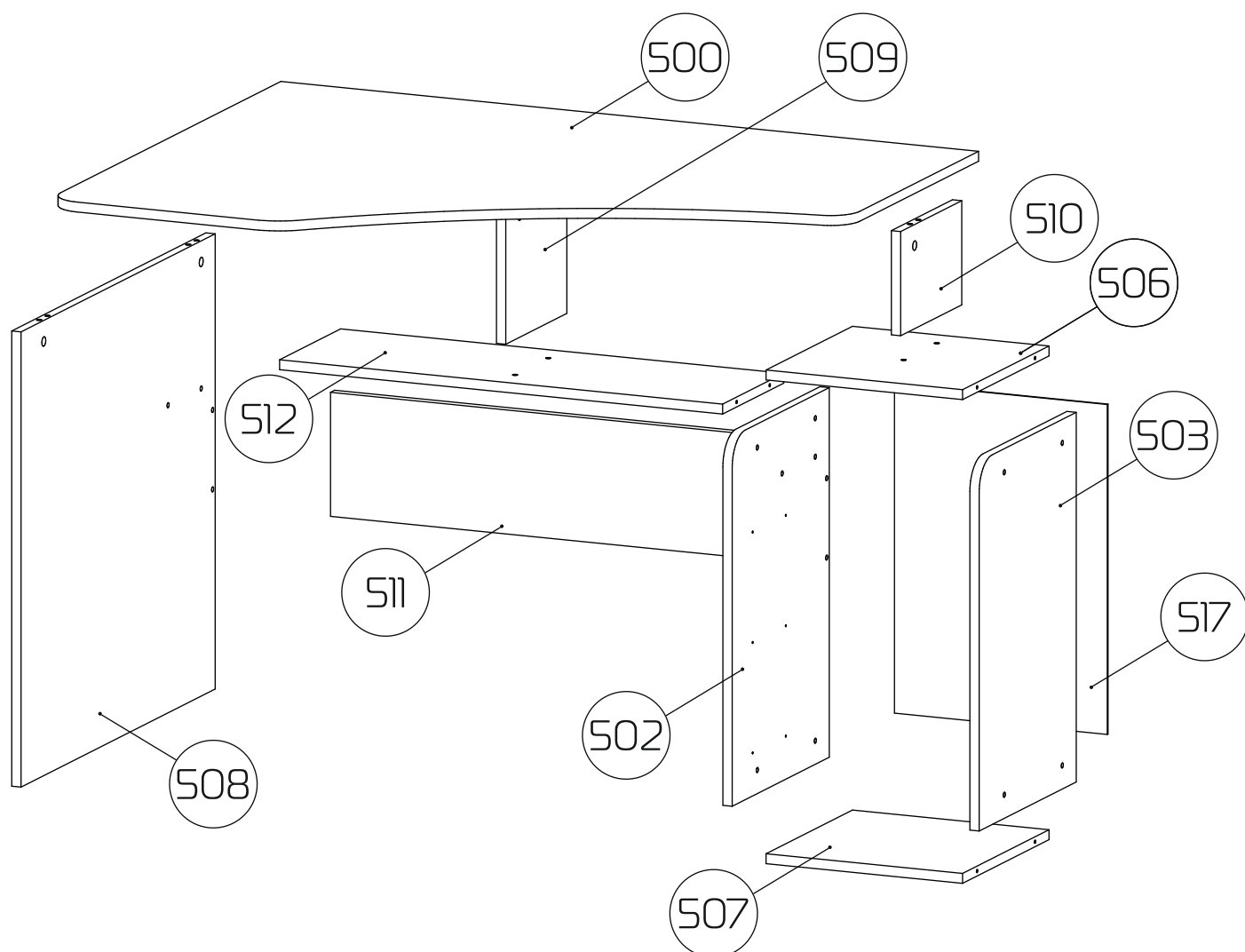
- Проверьте внешний вид и целостность деталей в упаковке.
Претензии по их повреждению принимаются только при отсутствии следов сборки на деталях.
- Сохраните упаковку и паспорт изделия до окончания сборки.
При выявлении в процессе сборки брака и некомплектности изделия для оформления претензии необходимо предоставить информацию с этикетки и паспорта изделия.
- Проверьте количество деталей и фурнитуры по перечню.
Предприятие - изготовитель оставляет за собой право вносить конструктивные изменения в изделие, заменять фурнитуру и метизы на аналогичные. При недокомплекте или поломке детали обратитесь в магазин для её замены.
- Соблюдайте порядок сборки, приводимый в данной инструкции.
При несоблюдении инструкций по сборке и эксплуатации с компании - производителя снимаются гарантийные обязательства.



Обращаем Ваше внимание на то, что продукция фабрики Мастер продаётся только в оригинальной упаковке с логотипом MF Master. Остерегайтесь подделок!



Сборка стола
Триан - 5



500 - Столешница (1200x900x16) - 1шт

502 - Бок тумбы левый (596x375x16) - 1шт

503 - Бок тумбы правый (596x375x16) - 1шт

506 - Крышка тумбы (338x334x16) - 1шт

507 - Дно тумбы (338x334x16) - 1шт

508 - Бок стола (734x750x16) - 1шт

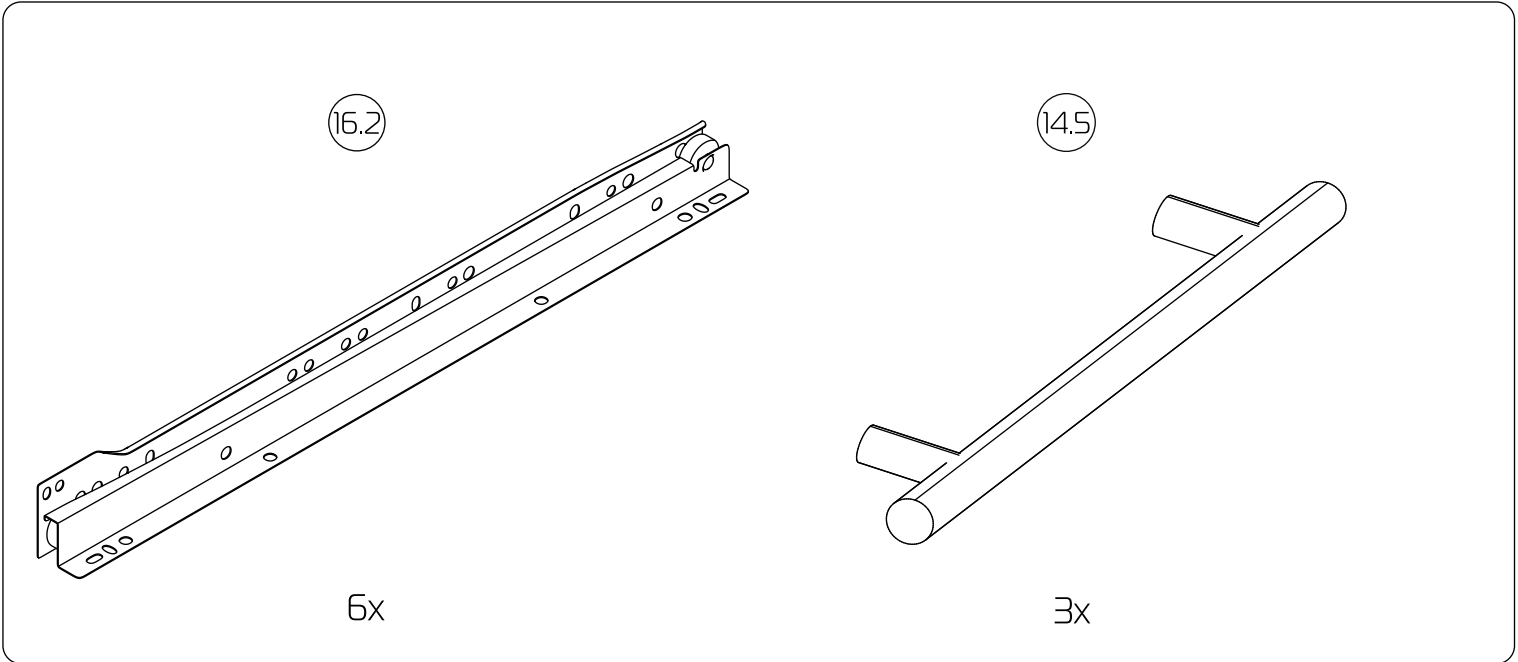
509 - Переборка (230x236x16) - 1шт

510 - Опора (168x236x16) - 1шт

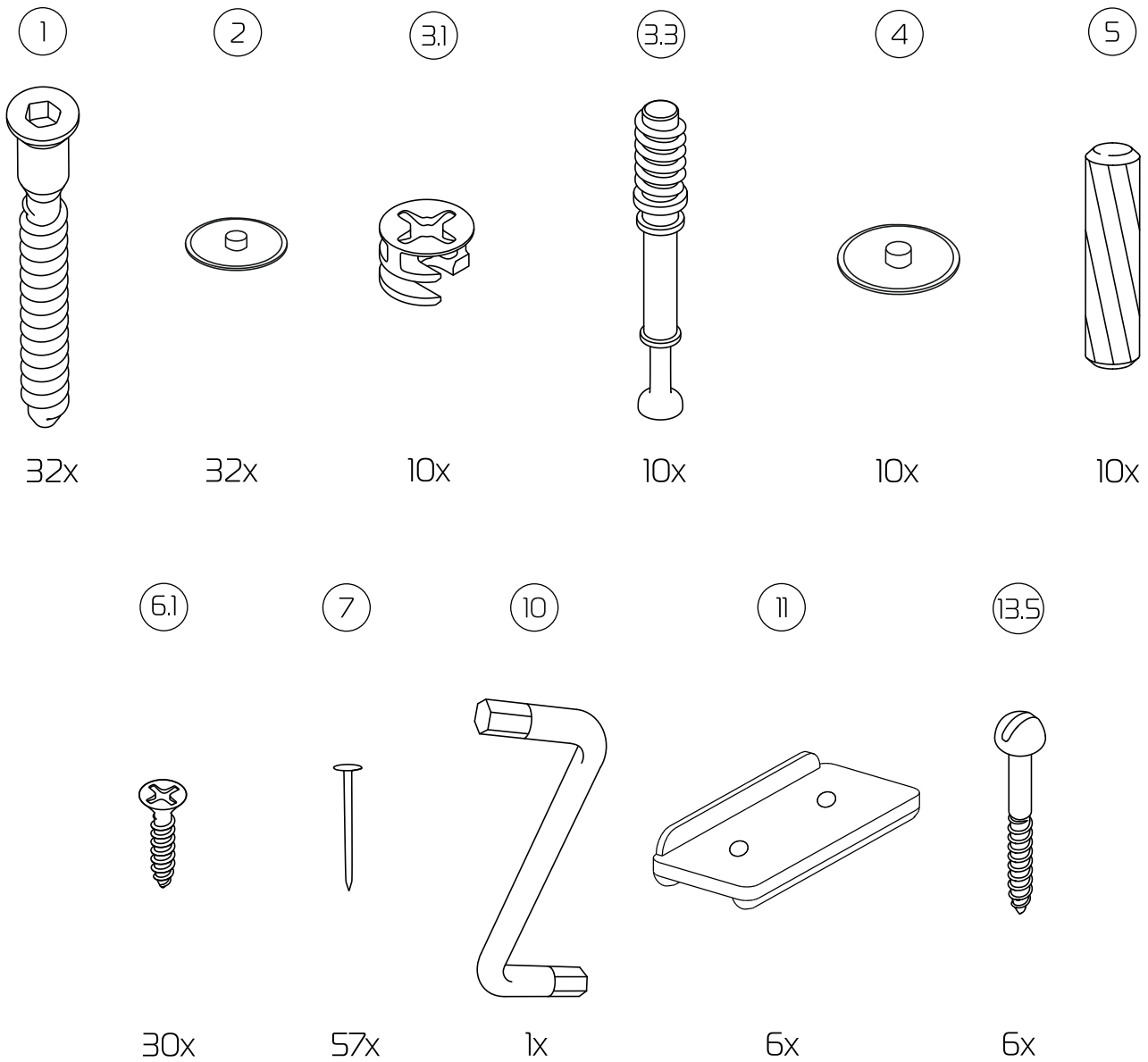
511 - Царга (762x200x16) - 1шт

512 - Полка (762x236x16) - 1шт

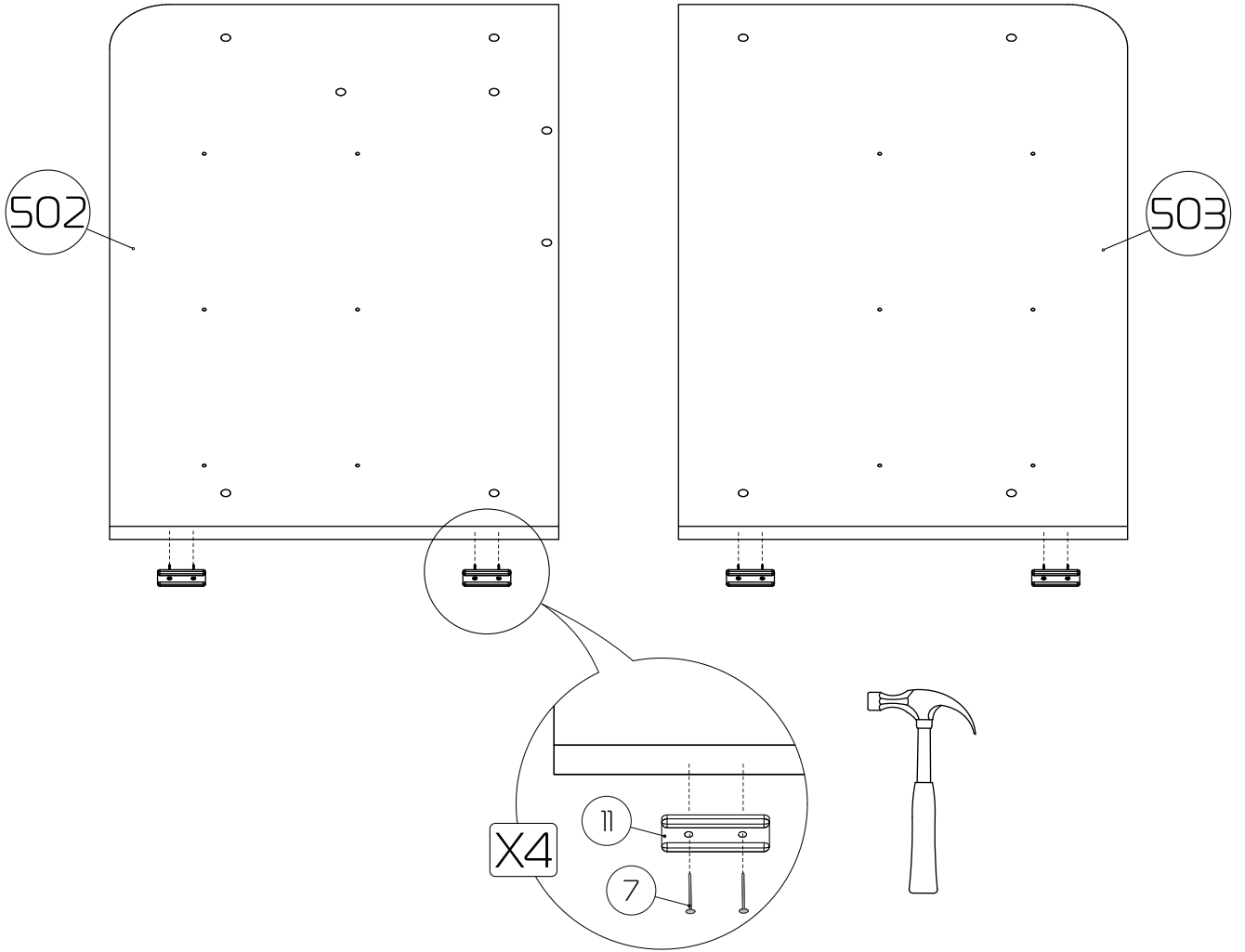
517 - Задняя стенка ДВП (532x336x3) - 1шт



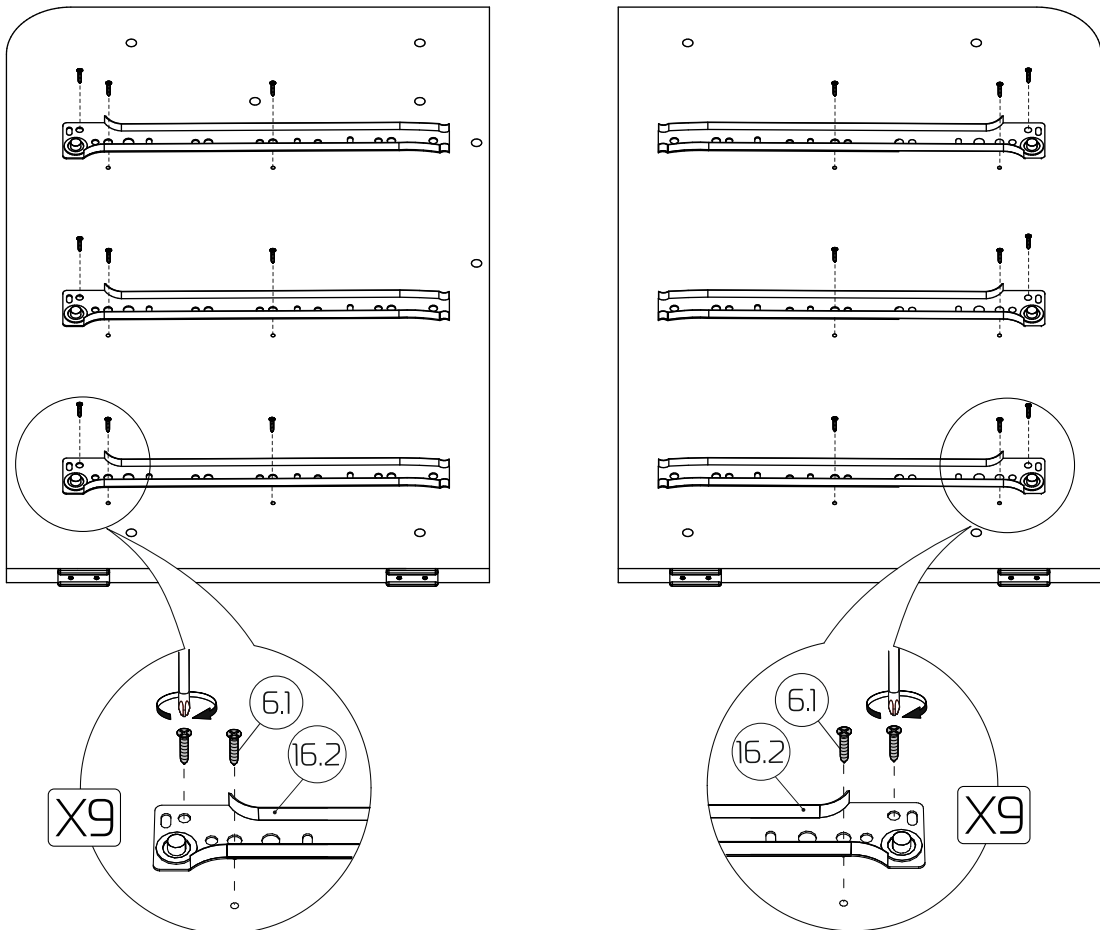
1:1



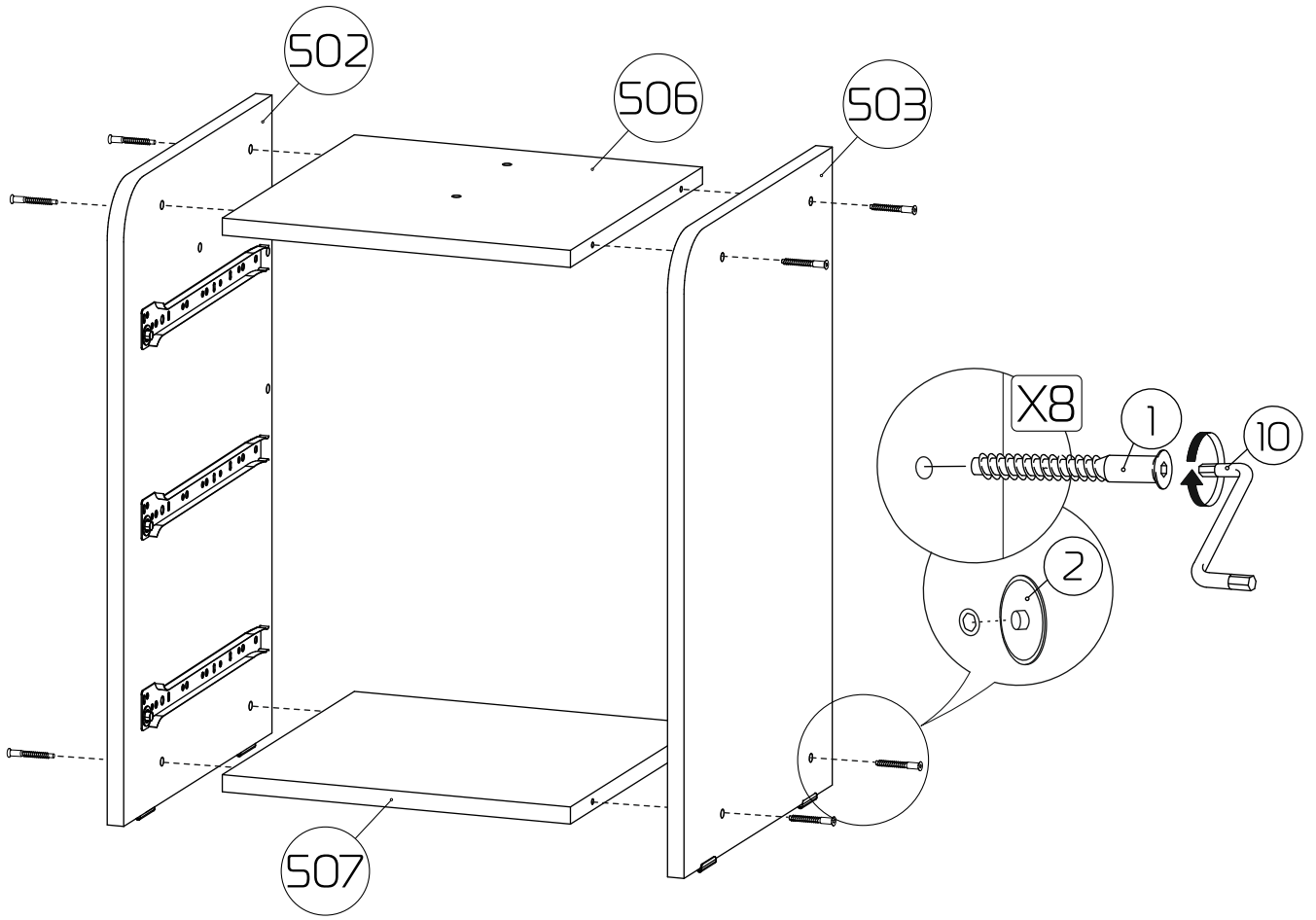
1



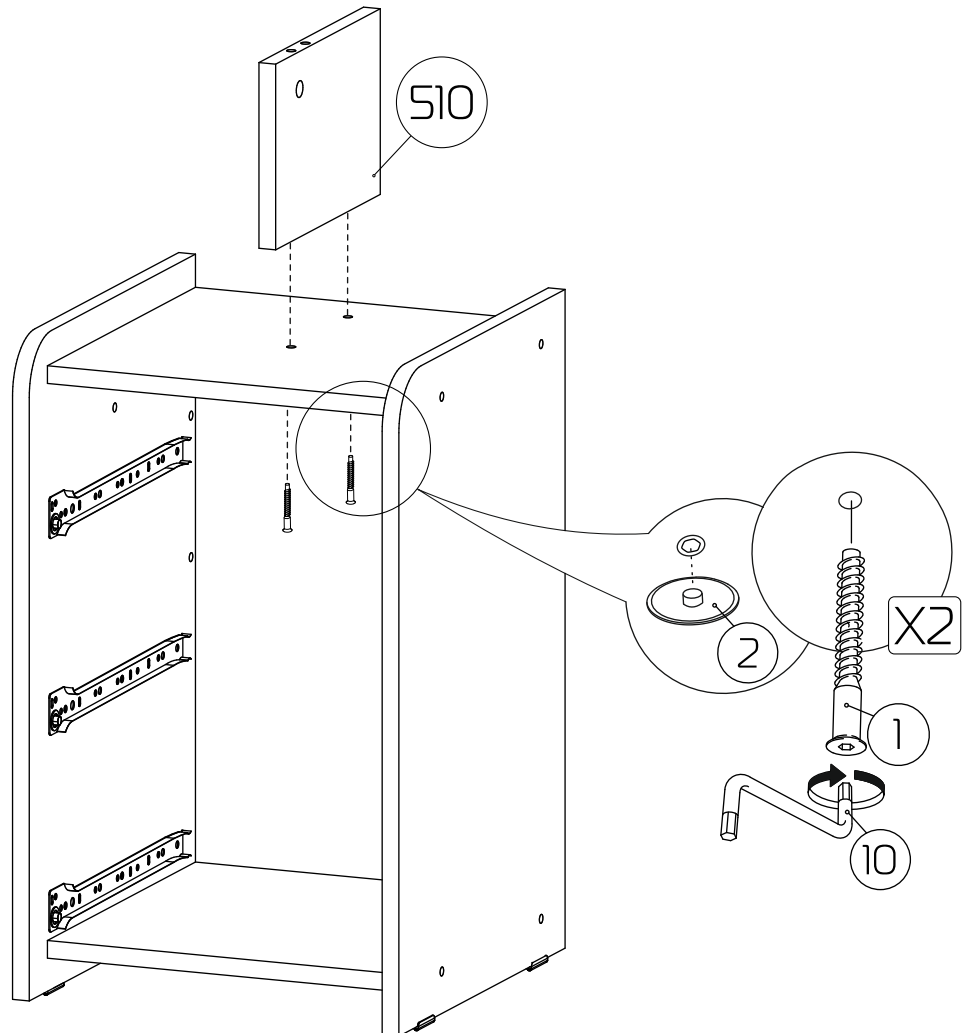
2



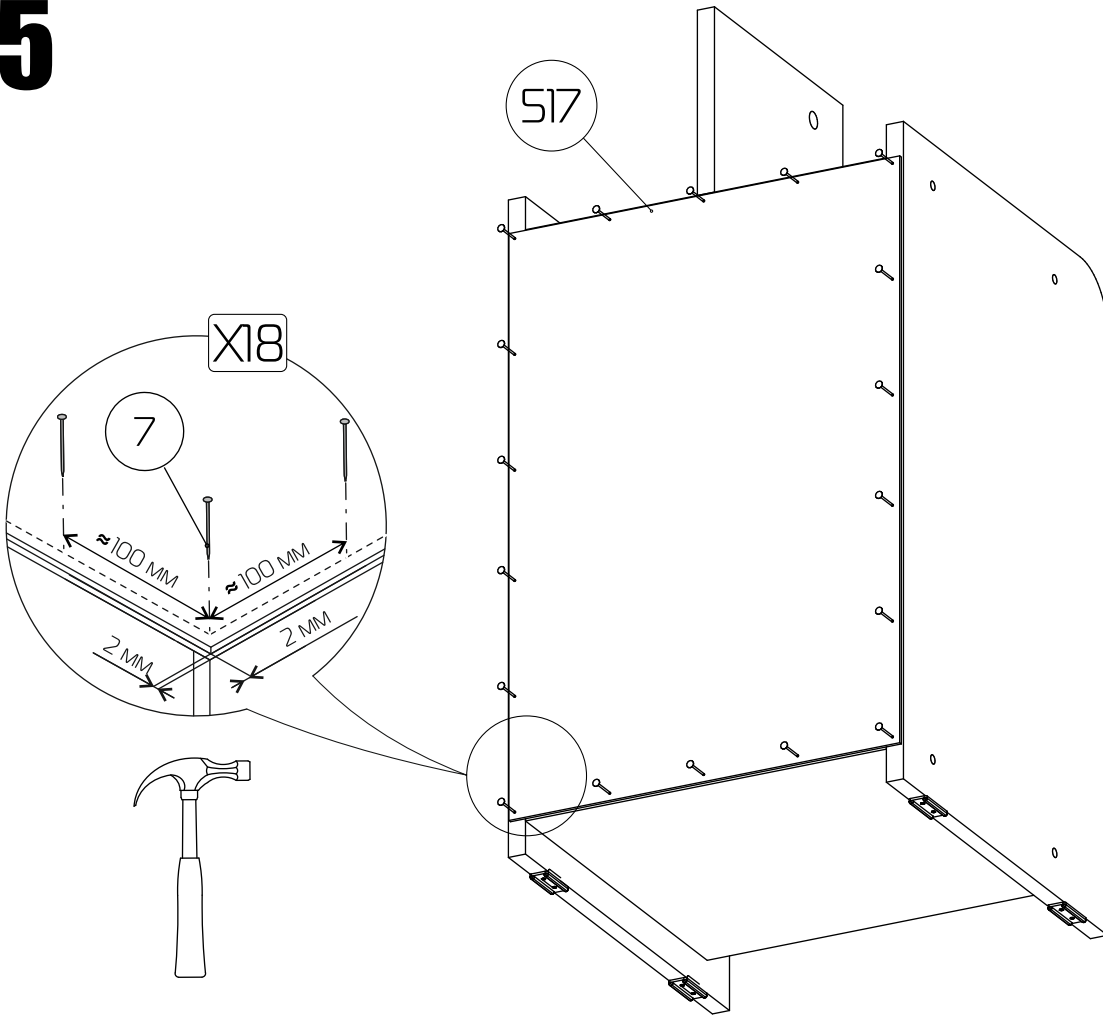
3



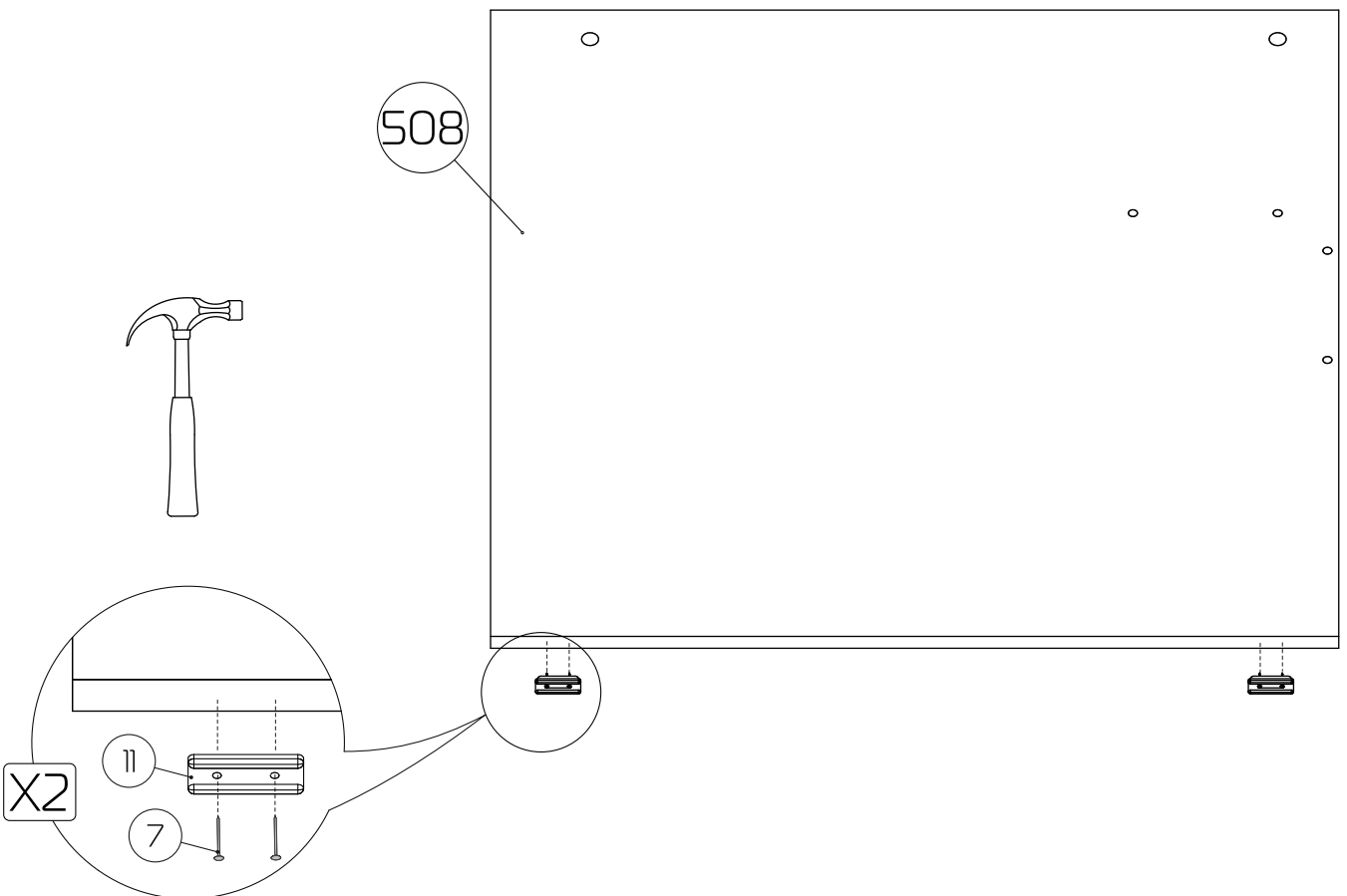
4



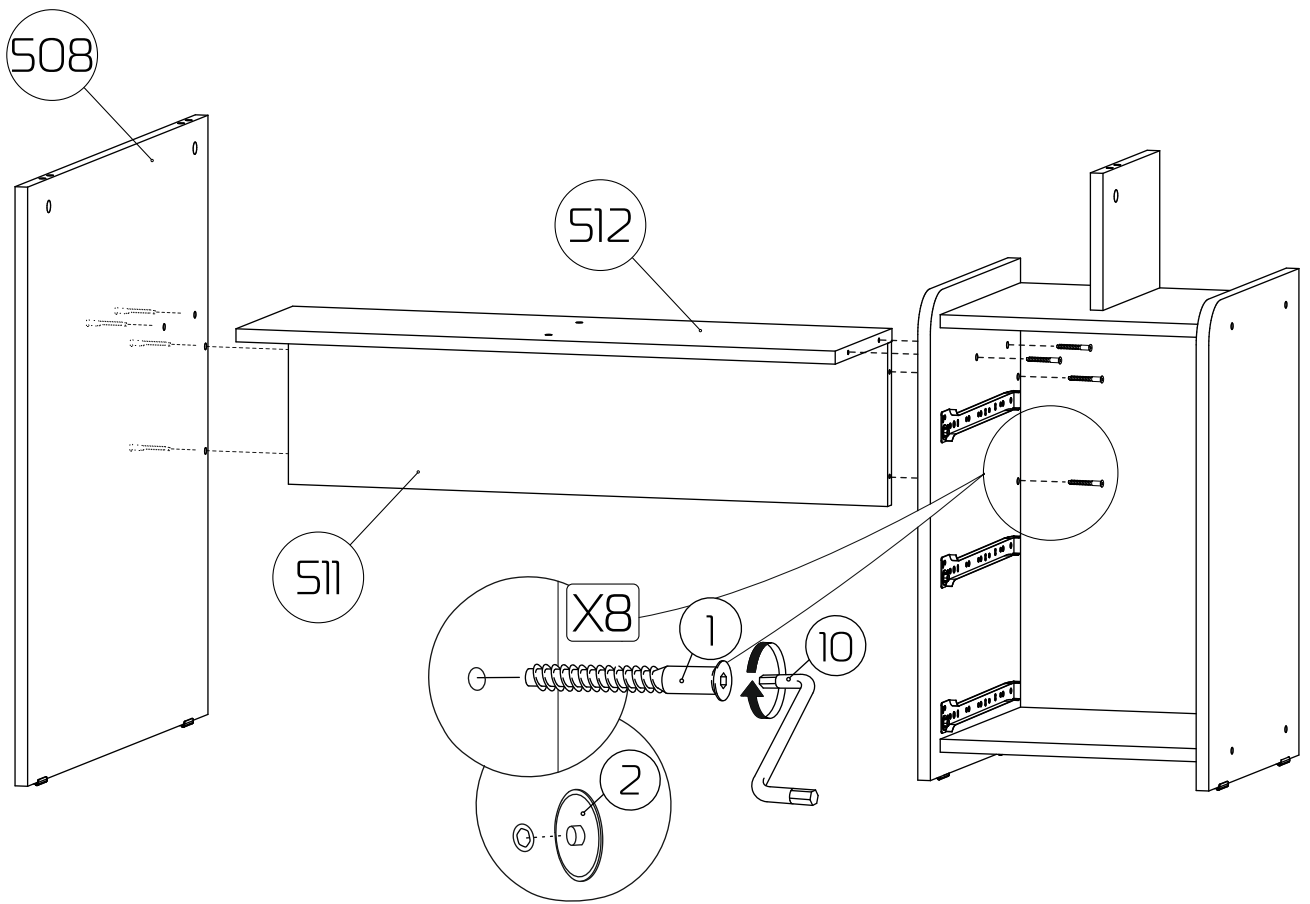
5



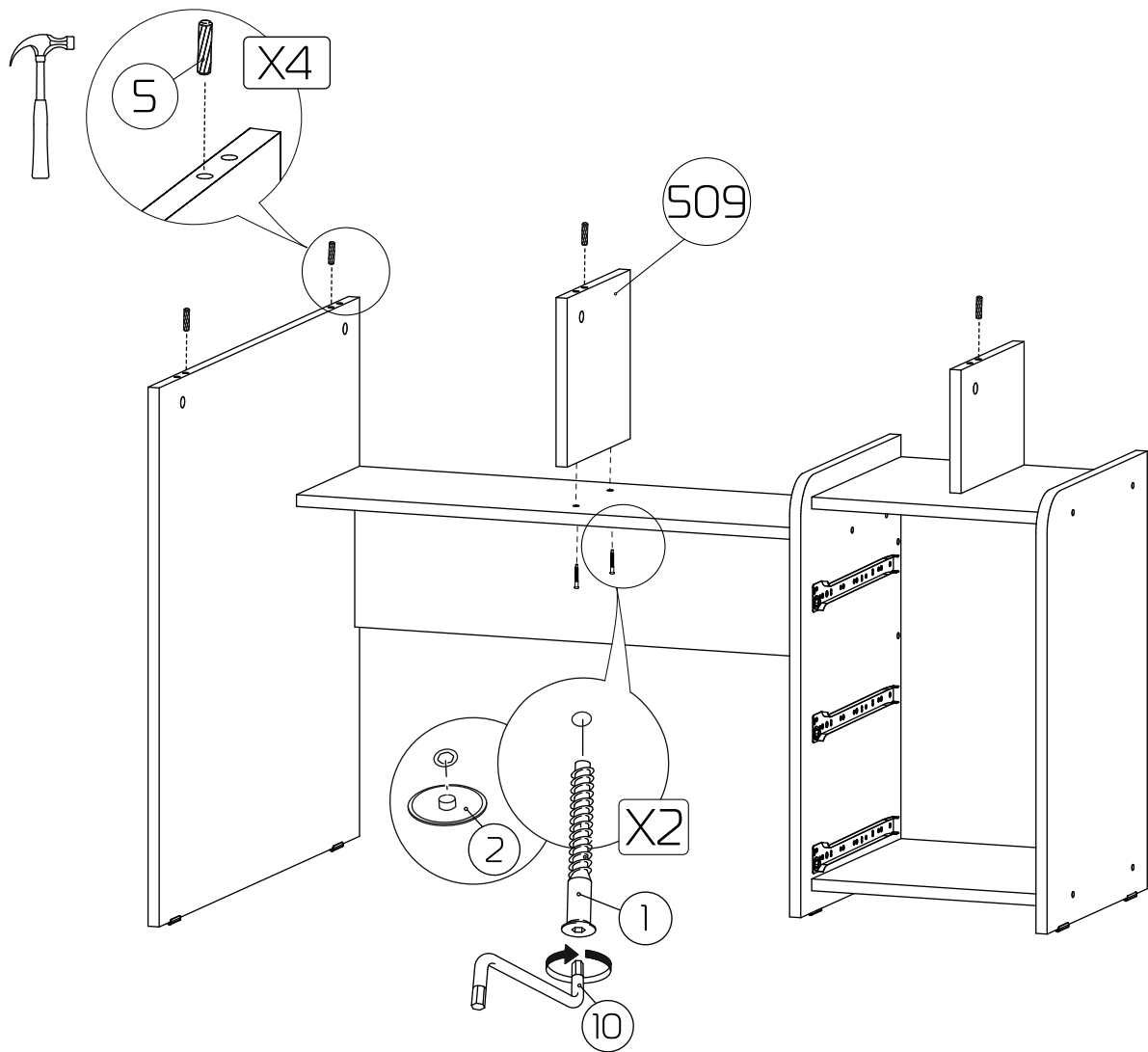
6



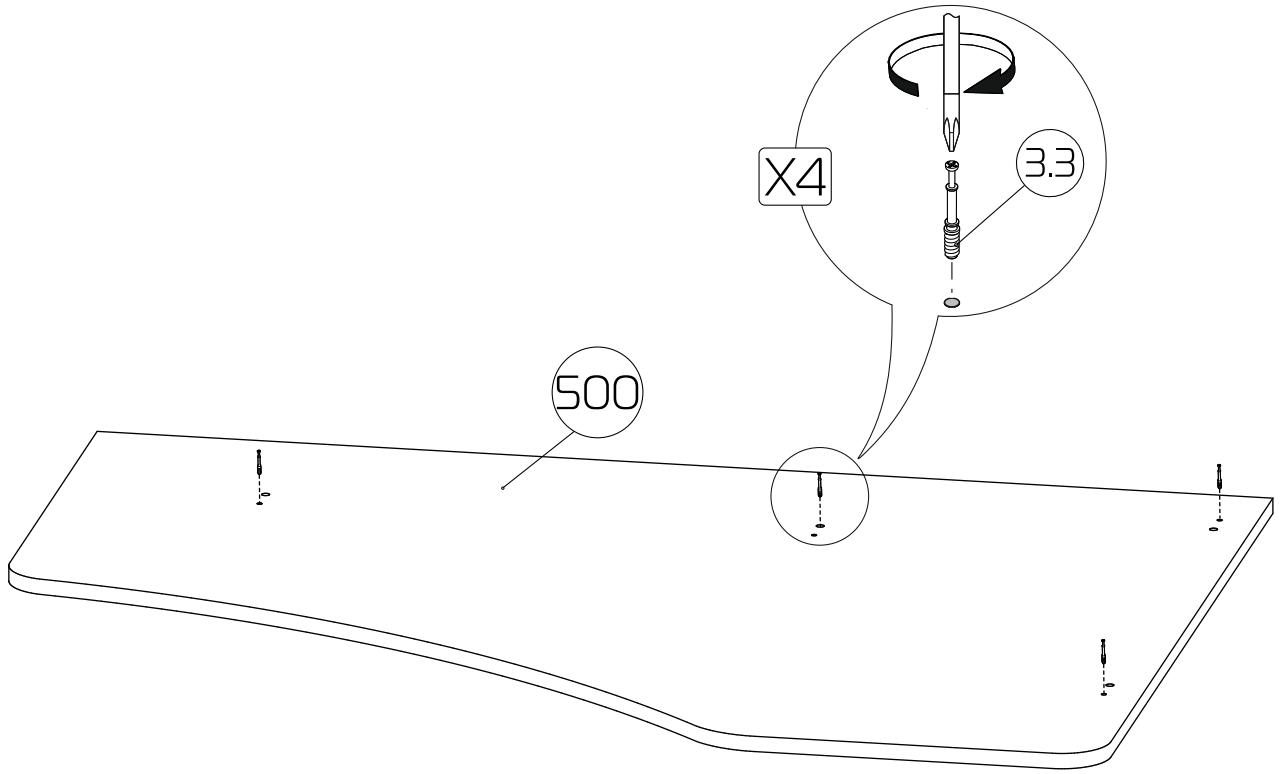
7



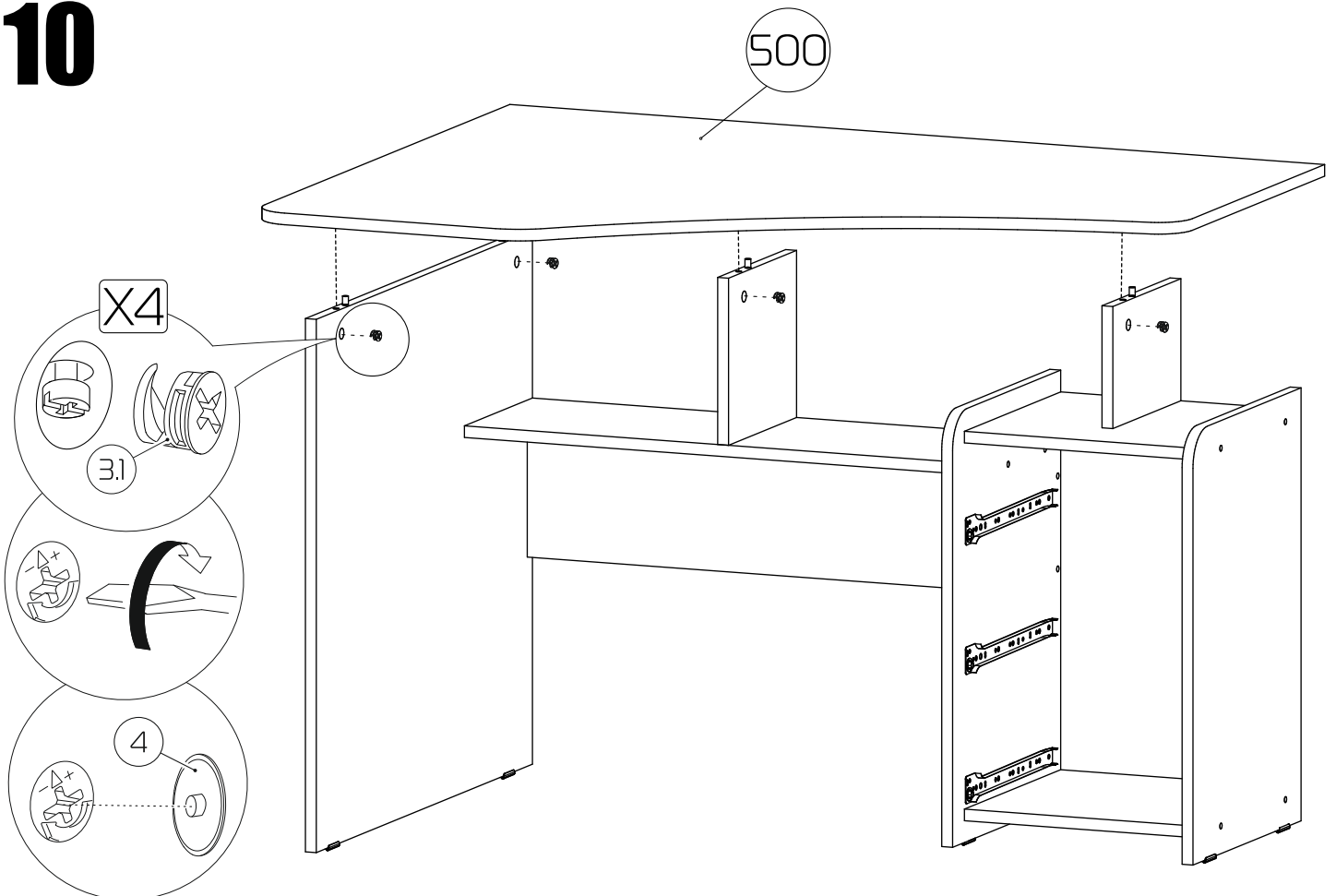
8



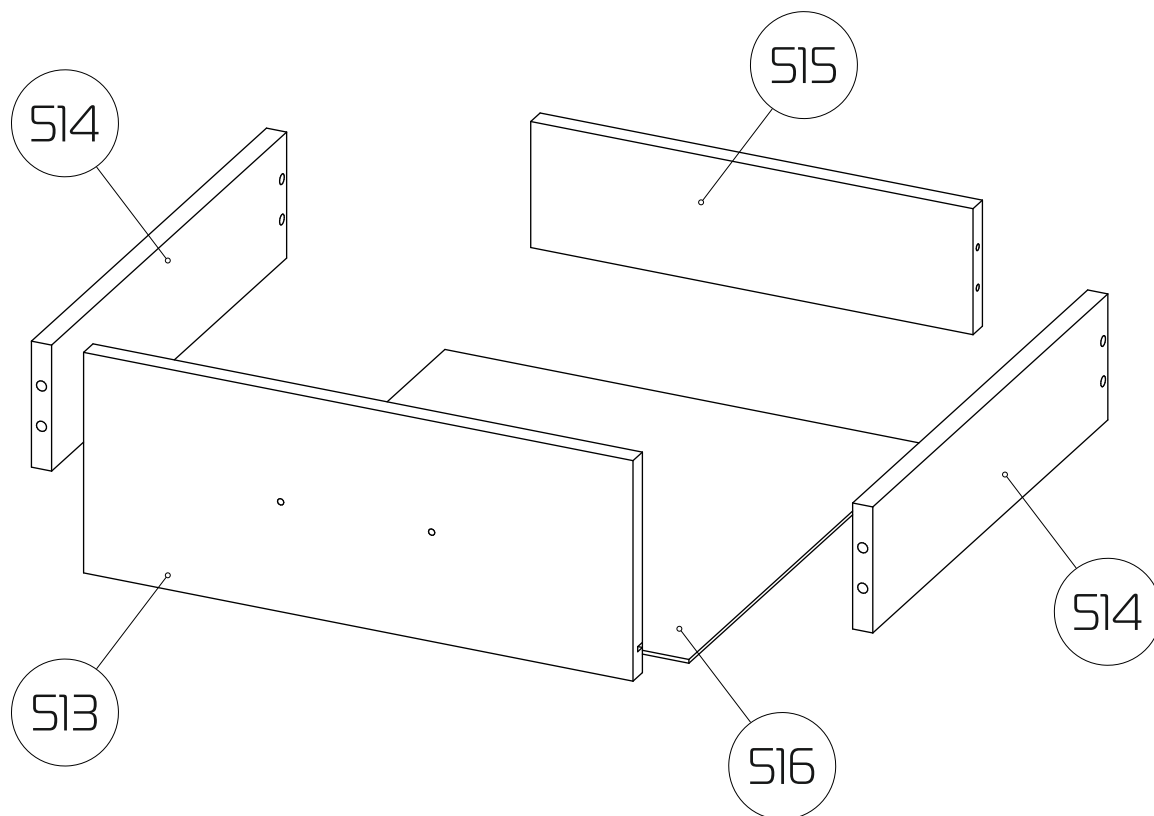
9



10



Сборка ящика для стола "Триан-5"



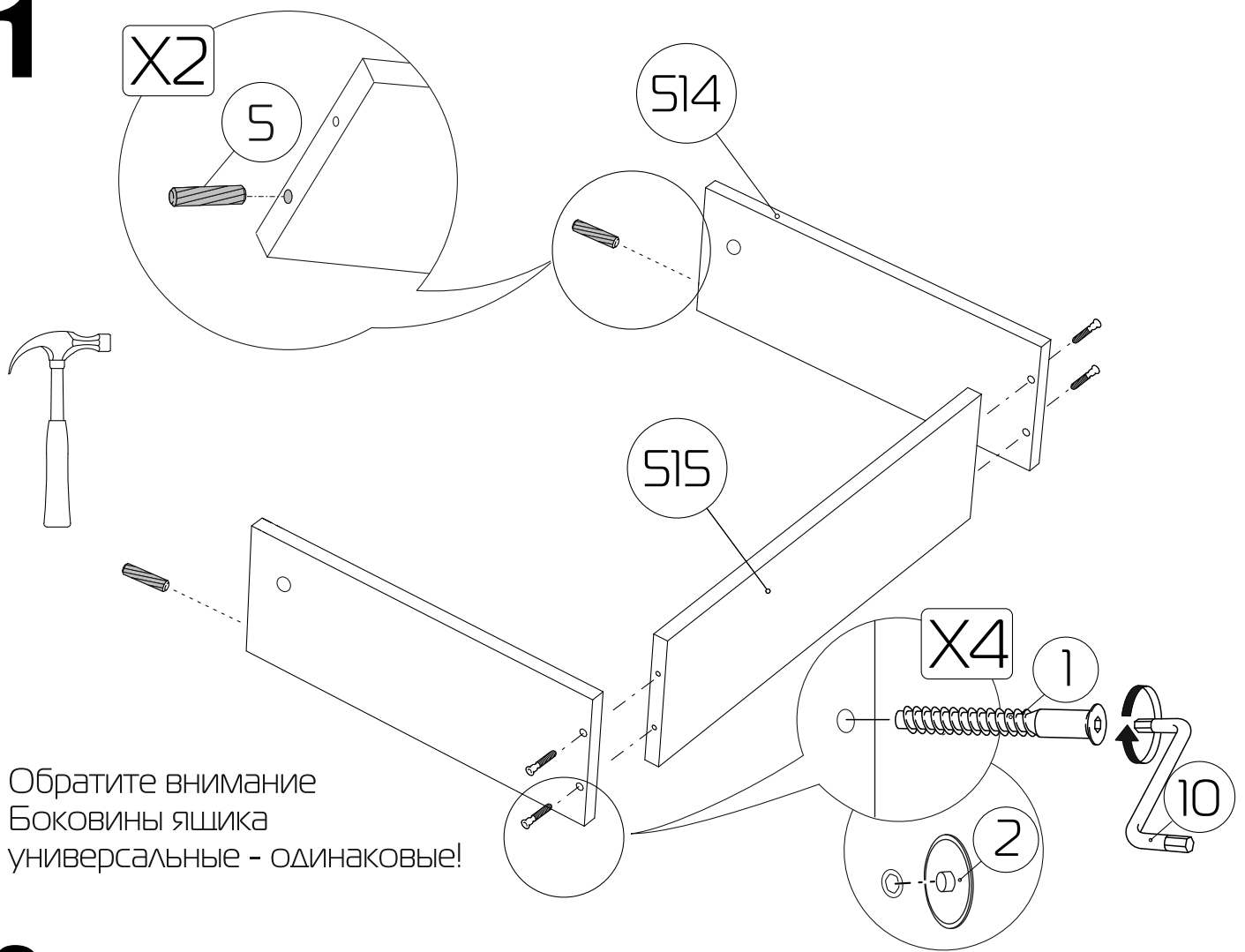
513 - Фасад ящика (334x176x16) x 3 шт

514 - Бок ящика (320x100x16) x 6 шт

515 - З/стенка ящика (281x100x16) x 3 шт

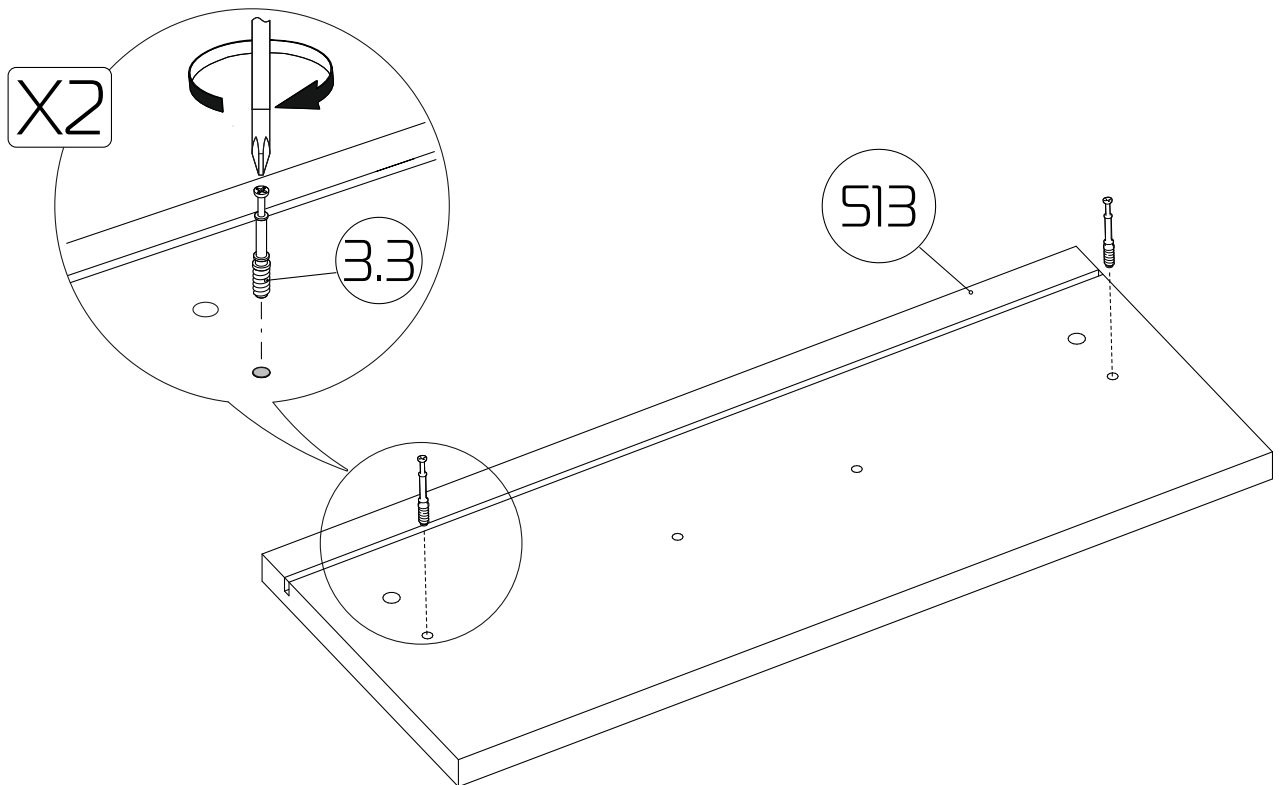
516 - Дно ящика ДВП (311x325x3) x 3 шт

11

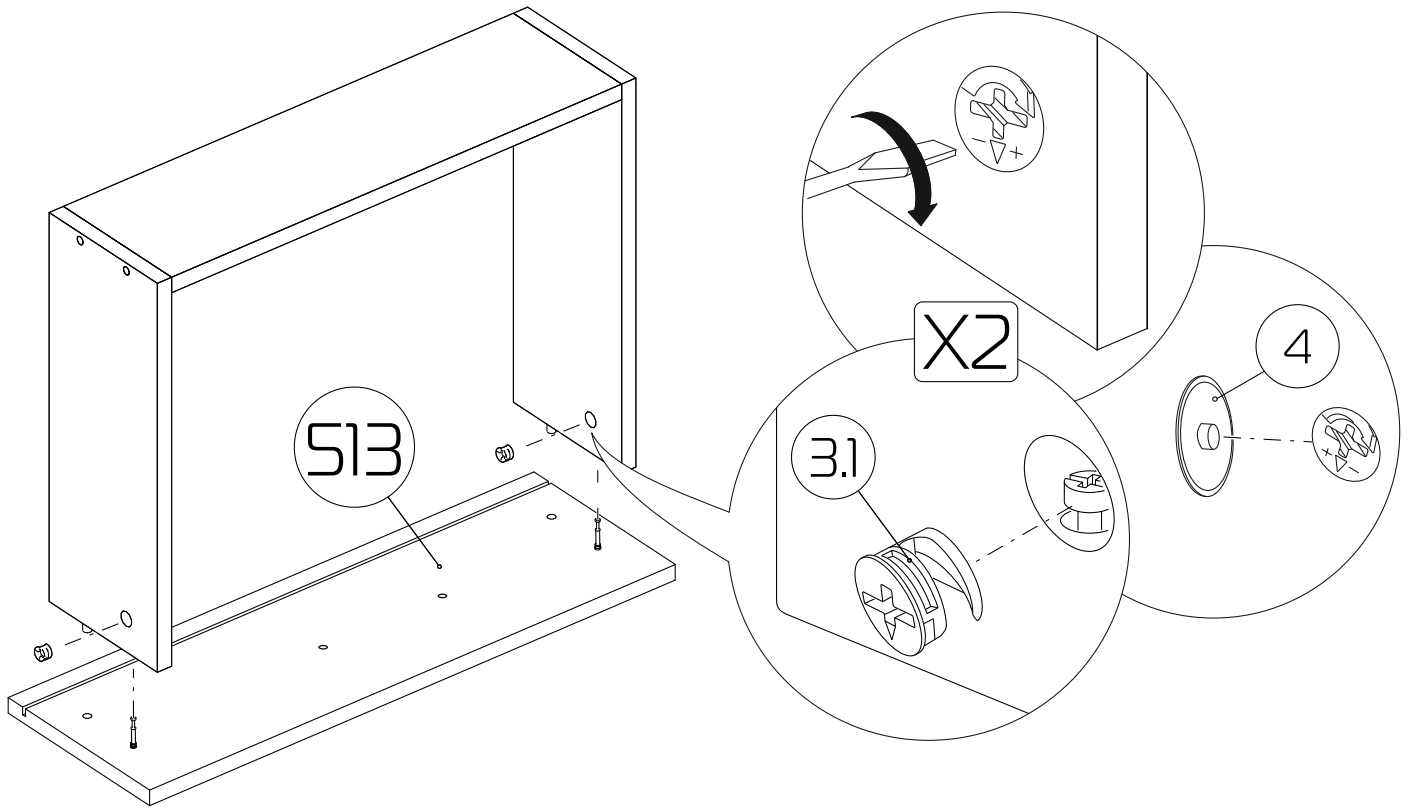


Обратите внимание
Боковины ящика
универсальные - одинаковые!

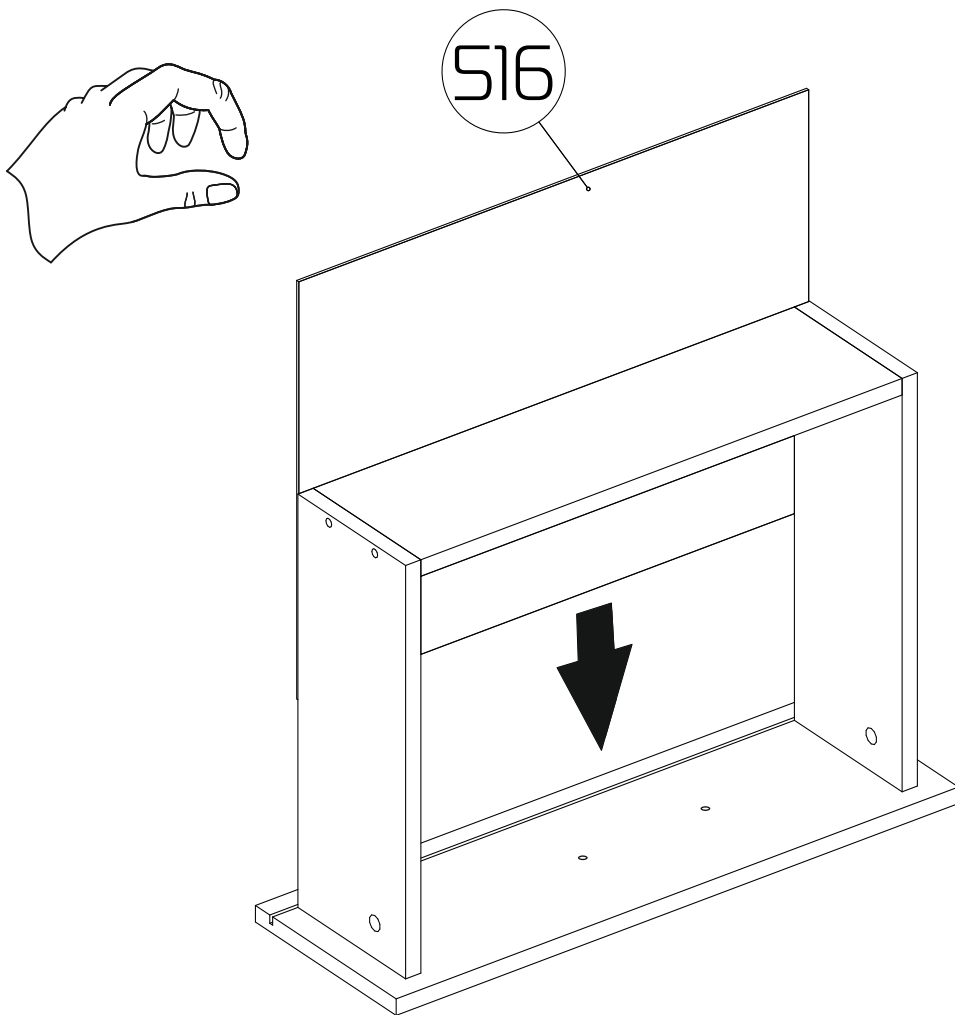
12



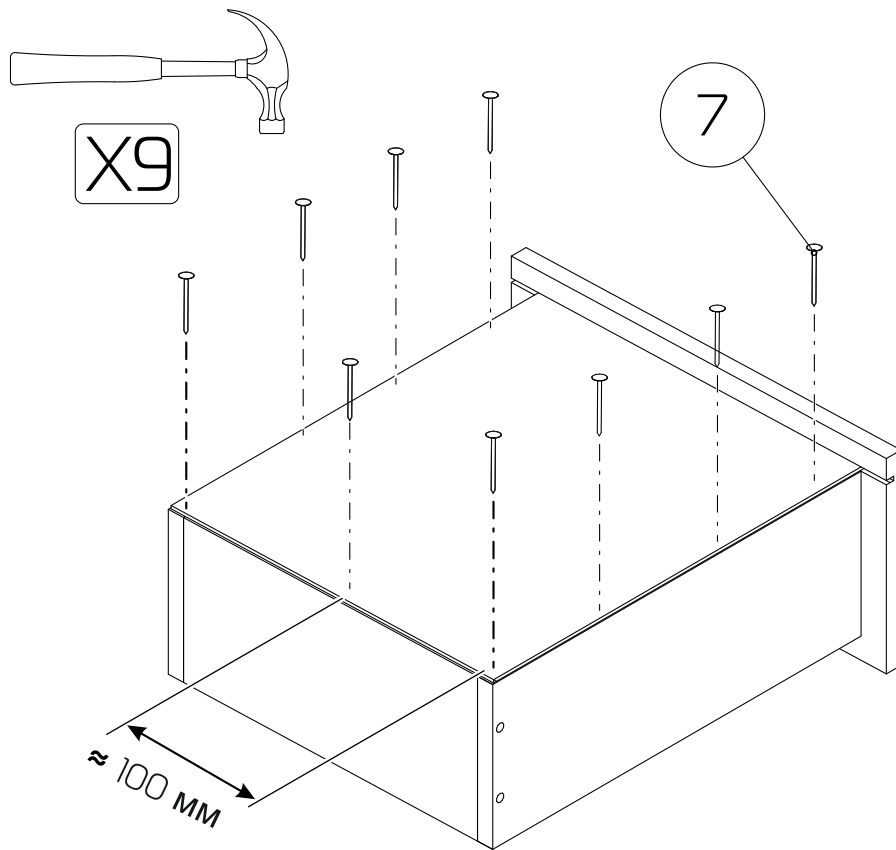
13



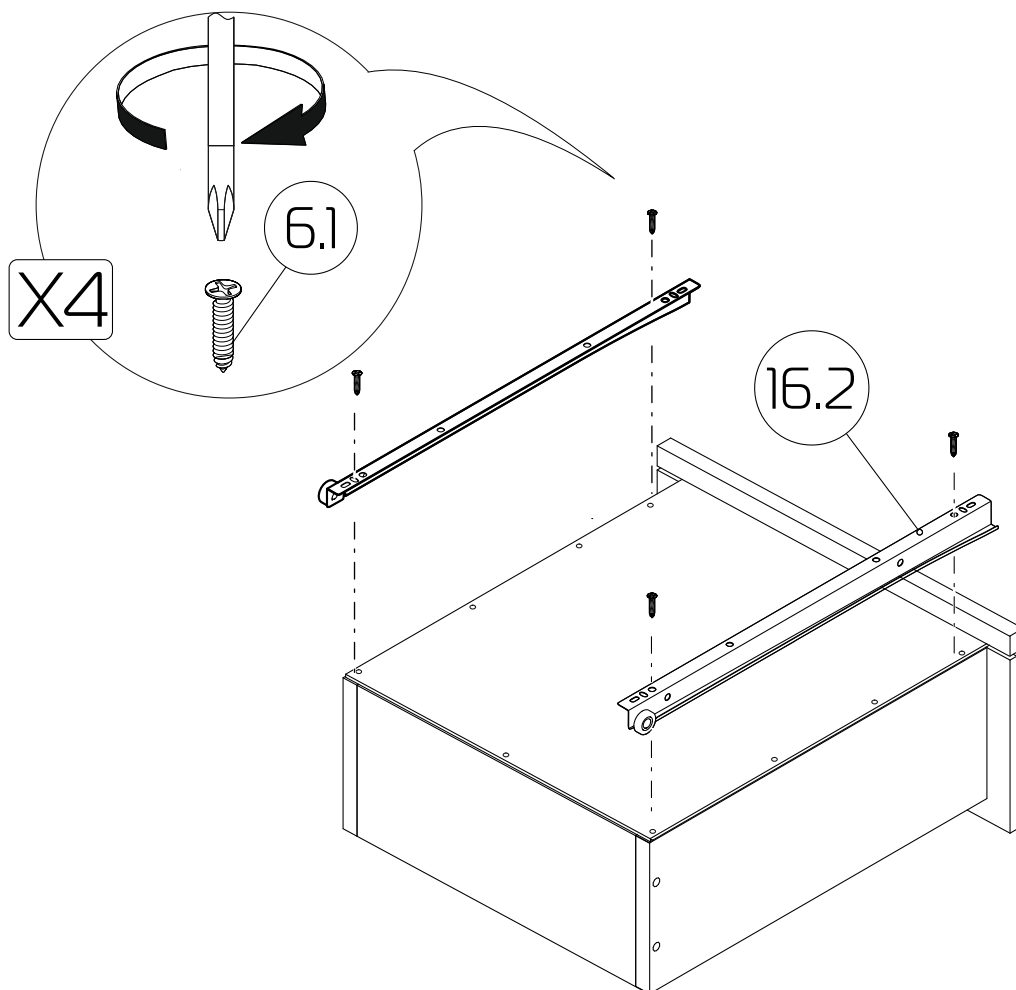
14



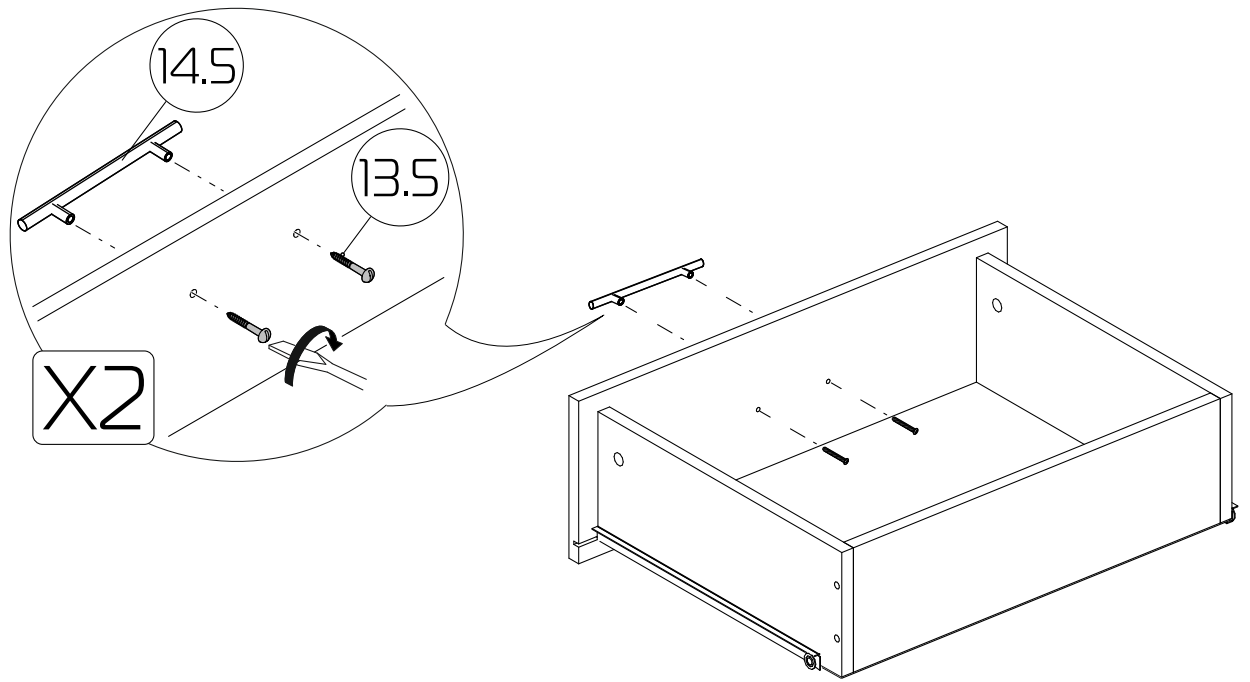
15



16



17



18

