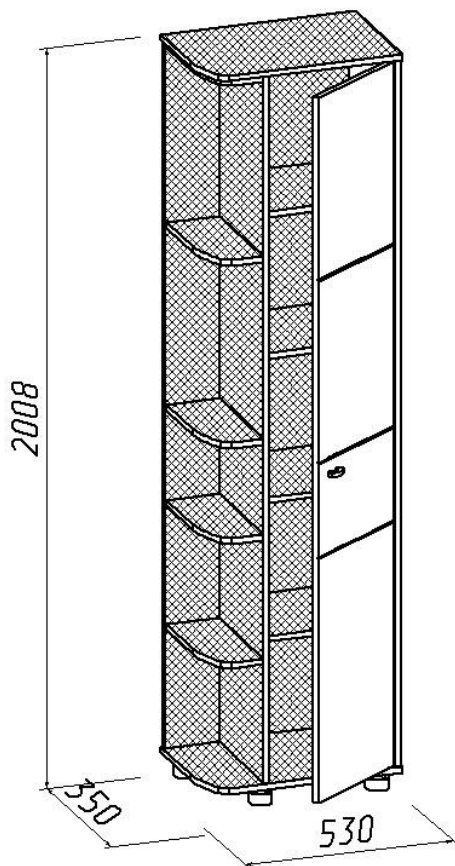


Изд.255 Прихожая 27 Стеллаж угловой



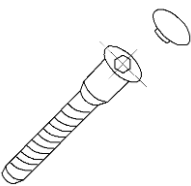
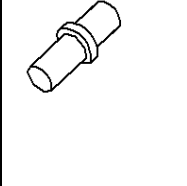
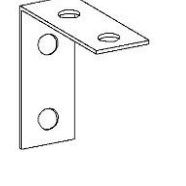
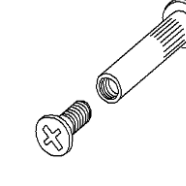
Инструкция по сборке

1. Стеллаж поставляется в разобранном виде. Детали и фурнитура упакованы в пакеты. Пакеты транспортировать и хранить горизонтально.
2. Возможна замена фурнитуры и комплектующих по наличию на предприятии.
3. Предприятие оставляет за собой право в изменение в конструкции, лицевой фурнитуры и место ее положения в соответствии с художественным решением.
4. Перед сборкой необходимо:
 - ознакомится с инструкцией по сборке;
 - определить расположение деталей в изделиях в соответствии со схемой сборки и их наличие;
 - проверить наличие необходимой фурнитуры;
 - подготовить необходимый инструмент (молоток, отвертка, ключ для евроинта).
5. Сборку производить на ровном полу, покрытом тканью или бумагой во избежание повреждения фасадных (передних) кромок и загрязнения мебели.
6. Изображение изделия в каталоге, в том числе цвет, рисунок на мебели и другие элементы, могут незначительно отличаться от изделий в продаже.

Порядок сборки изделия

1. Собрать каркас стеллажа по прилагаемой схеме сборки (рис.2) с помощью евровинтов (рис.1).
2. В отверстия на днище закрепить опоры (поз.50).
3. Закрепить на дверь 4-х шарнирные петли (шуруп $\varnothing 4 \times 16$).
4. В случае необходимости с помощью стяжек межсекционных (поз.69) стеллаж крепится к соседним шкафам, для чего необходимо просверлить отверстия сверлом $\varnothing 8$ через стенки вертикальные шкафов и стянуть их стяжками. С помощью металлических уголков (поз.87) стеллаж можно закрепить к стенам.

Фурнитура, прилагающаяся к изделию для самостоятельной установки

| 25 Евровинт | 41 Полкодержатель | 87 Уголок металлический | 69 Стяжка межсекционная |
|--|---|---|---|
|  |  |  |  |


| 50 Опора регулируемая | 45 Шуруп $\varnothing 4 \times 16$ | 44 Петля вкладная | 81 Ручка |
|--|---|---|---|
|  |  |  |  |

Схема соединения евровинтом (поз.25)

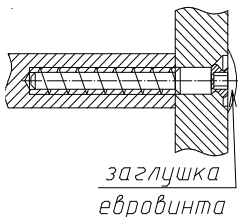


Рис.1

Схема сборки стеллажа

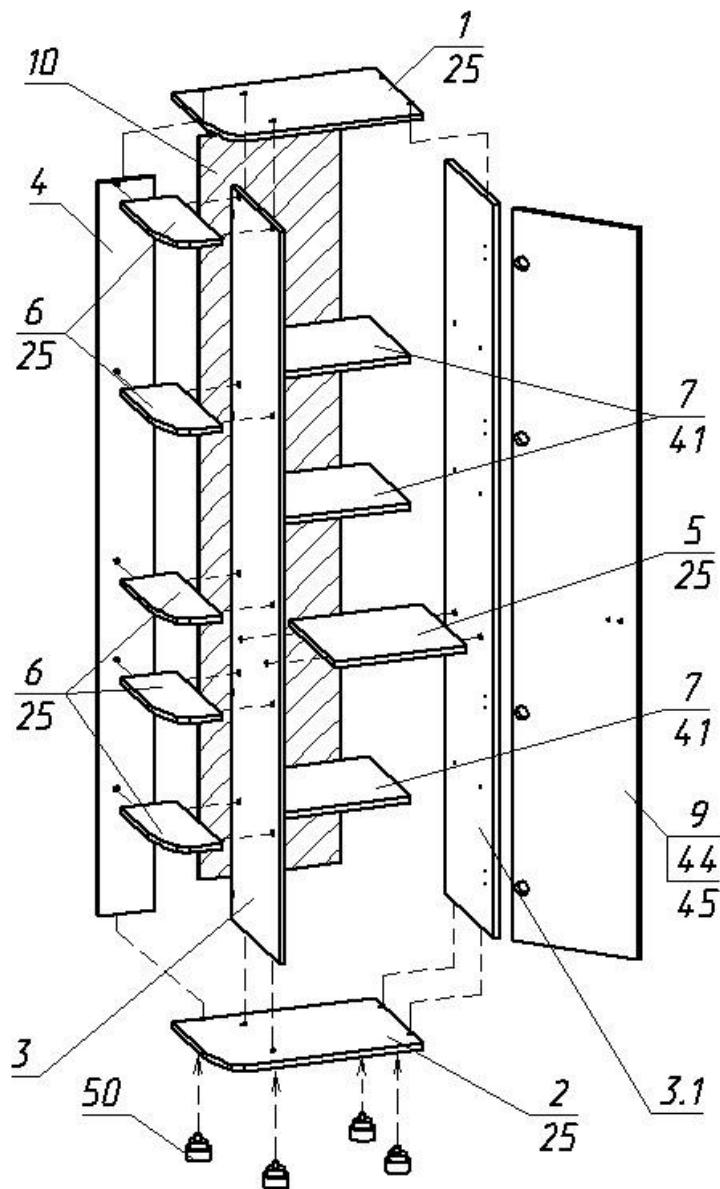


Рис.2

| Состав изделия | | | | | |
|-----------------------|----------------------------------|--------------|---------|--------|---------|
| № п/п | Наименование детали | Размеры, мм. | Кол шт. | № поз. | Примеч. |
| Пакет №1 | | | | | |
| 1 | Стенка вертикальная левая | 1926x345 | 1 | 3 | |
| 2 | Стенка вертикальная правая | 1926x345 | 1 | 3.1 | |
| 3 | Стенка вертикальная задняя | 1926x149 | 1 | 4 | |
| 4 | Дверь | 1920x340 | 1 | 9 | |
| 5 | Стенка задняя | 1954x372 | 1 | 10 | ДВП |
| Пакет №3 | | | | | |
| 1 | Стенка горизонтальная (крышка) R | 530x350 | 1 | 1 | |
| 2 | Стенка горизонтальная (дно) R | 530x350 | 1 | 2 | |
| 3 | Стенка горизонтальная | 344x325 | 1 | 5 | |
| 4 | Стенка горизонтальная R | 144x324 | 5 | 6 | |
| 5 | Полка | 341x305 | 3 | 7 | |
| 6 | Упаковка с фурнитурой | | 1 | | |

Состав упаковки с фурнитурой и метизами

| № | Наименование | Кол. шт | № поз. | |
|----|------------------------|---------|--------|--|
| 1 | Евровинт | 33 | 25 | |
| 2 | Заглушка для евровинта | 25 | | |
| 3 | Опора цилиндрическая | 4 | 50 | |
| 4 | Петля | 4 | 42 | |
| 5 | Ручка | 1 | 81 | |
| 6 | Гвоздь Ø1,2x20 | 30 | 28 | |
| 7 | Шуруп Ø4x16 | 20 | 45 | |
| 8 | Демпфер | 1 | | |
| 9 | Уголок металлический | 2 | 87 | |
| 10 | Стяжка межсекционная | 2 | 69 | |
| 11 | Ключ для евровинта | 1 | | |

Правила ухода и эксплуатации

Мебель рекомендуется эксплуатировать в проветриваемых помещениях с температурой воздуха не ниже +10°C и относительной влажностью от 45 до 70%. Не рекомендуется ставить мебель ближе 0,5 м. от источников тепла. Следует оберегать ее от повреждения острыми предметами, от попадания воды, растворителей и прямых солнечных лучей.

Периодически рекомендуется протирать поверхность изделий сухой мягкой тканью.

В процессе эксплуатации изделия возможно ослабление крепежной фурнитуры, необходимо периодически затягивать ослабленные болтовые и винтовые соединения, а также эксцентриковые стяжки.

Производитель гарантирует соответствие мебели требованиям ГОСТ16371-93 при соблюдении покупателем условий транспортирования, хранения, сборки и эксплуатации ее в течение 24 месяцев со дня продажи.