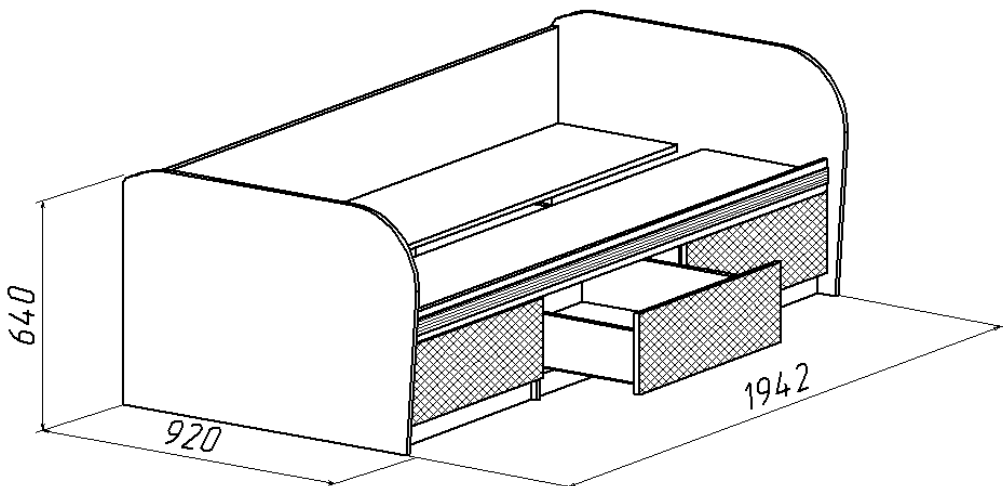


Кровать 1-сп. (Изд.12.1 Набор мебели МДК 4.13) (матрац 1900x800)*



Инструкция по сборке

1. Кровать поставляется в разобранном виде. Детали и фурнитура упакованы в пакеты. Пакеты транспортировать и хранить горизонтально.
2. Возможна замена фурнитуры и комплектующих по наличию на предприятии.
3. Предприятие оставляет за собой право в изменение в конструкции, лицевой фурнитуры и место ее положения в соответствии с художественным решением.
4. Перед сборкой необходимо:
 - ознакомится с инструкцией по сборке;
 - определить расположение деталей в изделиях в соответствии со схемой сборки и их наличие;
 - проверить наличие необходимой фурнитуры;
 - подготовить необходимый инструмент (молоток, отвертка, ключ для евроинта).
5. Сборку производить на ровном полу, покрытом тканью или бумагой во избежание повреждения фасадных (передних) кромок и загрязнения мебели.
6. Изображение изделия в каталоге, в том числе цвет, рисунок на мебели и другие элементы, могут незначительно отличаться от изделий в продаже.

Порядок сборки изделия

1. Собрать каркас кровати по схеме сборки (рис.1) с помощью евроинтов (рис.2) и стяжек эксцентриковых (рис. 3) , предварительно установив фурнитуру (роликовые направляющие – поз.74 (саморез 3,5x16), пластмассовые опоры-наконечники-поз.59 (шуруп 3x20)).
2. Собрать ящики в прилагаемой последовательности (рис.4).

Фурнитура, прилагающаяся к изделию для самостоятельной установки

25 Евровинт	26 Стяжка эксцентриковая	60 Шуруп Ø3x20	28 Гвоздь Ø1,2x20

59 Опора наконечник	45 Саморез Ø3,5x16 PZ	74 Направляющая роликовая	Ключ для еврвинта

Схема сборки кровати

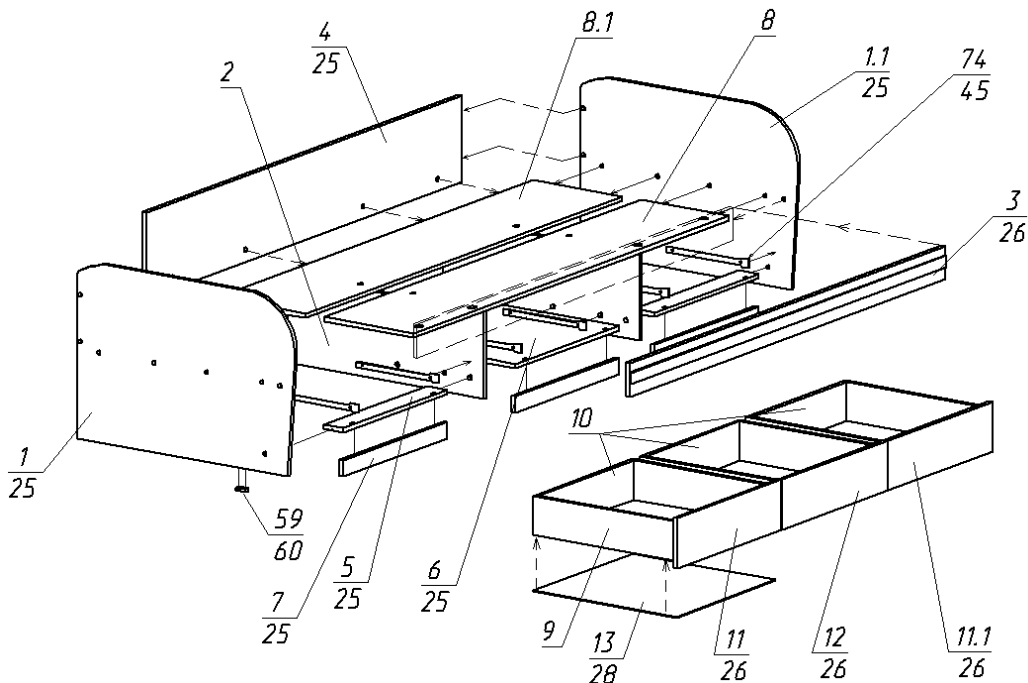


Рис.1

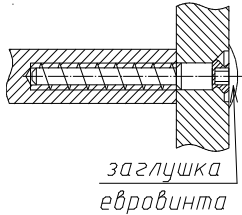
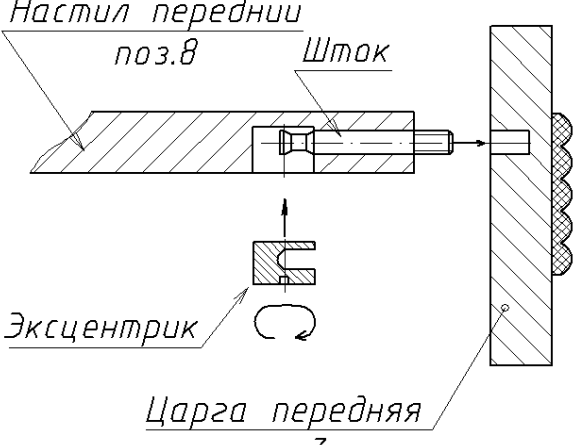
<p>Схема соединения евровинтом (поз.25)</p>	<p>Схема соединения стяжкой эксцентриковой (поз.26)</p>
 <p>заглушка евровинта</p>	 <p>Настил передний поз.8</p> <p>Шток</p> <p>Эксцентрик</p> <p>Царга передняя поз.3</p>

Рис.2

Рис.3

Схема сборки ящиков

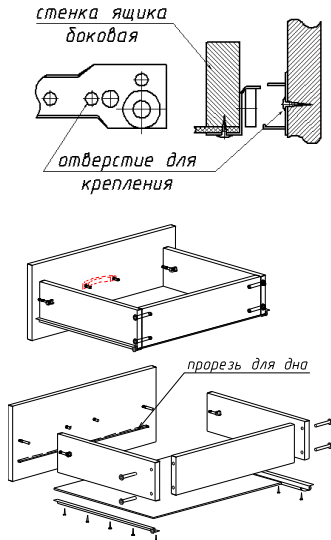
<ol style="list-style-type: none"> 1. Соединить заднюю и боковые стенки евровинтами. 2. Присоединить каркас к передней стенке ящика (фасаду) и закрепить стяжкой эксцентриковой. 3. Проверить ящик по диагоналям (они должны быть равны). 4. Вставить в прорезь на передней стенке ящика дно из ДВП, закрепить дно гвоздями $\text{Ø}1,2 \times 20$ с шагом 100мм. 5. К торцам боковых стенок закрепить саморезами $\text{Ø}3,5 \times 16$ планки роликовых направляющих. 6. На вертикальные стенки по сверлениям закрепить планки роликовых направляющих саморезами $\text{Ø}3,5 \times 16$. <p>При креплении направляющих саморезы сначала наживлять, потом заворачивать окончательно.</p>	 <p>стенка ящика боковая</p> <p>отверстие для крепления</p> <p>прорезь для дна</p>
---	--

Рис.4

Состав пакетов

№ п/п	Наименование детали	Размеры, мм.	Кол шт.	№ поз.	Примеч.
Пакет №1					
1	Царга передняя	1910x84	1	3	
2	Царга задняя	1910x308	1	4	
3	Стяжка	626x84	2	5	
4	Стенка залицовочная	626x58	3	7	
5	Стенка ящика боковая	600x140	6	9	
6	Стенка ящика задняя	568x140	3	10	
7	Стенка ящика передняя (левая)	630x215	1	11	
8	Стенка ящика передняя (правая)	630x215	1	11.1	
9	Стенка ящика передняя (средняя)	638x215	1	12	
10	Упаковка с фурнитурой		1		
Пакет №2					
1	Стенка вертикальная левая	920x640	1	1	
2	Стенка вертикальная правая	920x640	1	1.1	
3	Перегородка	830x312	2	2	
4	Стенка горизонтальная	626x500	1	6	
5	Дно ящика	596x605	3	13	
Пакет №3					
1	Настил передний	1910x375	1	8	
2	Настил задний	1910x375	1	8.1	
Выдается отдельно					
1	Матрац*	1900x800	1		

*-в комплект изделия не входит, поставляется по заявке покупателя за отдельную плату.

Состав упаковки с фурнитурой и метизами

№ п/п	Наименование детали	Кол. шт.	№ поз.
1	Евровинт	42	25
2	Заглушка евроинта	42	
3	Стяжка эксцентриковая	10	26
4	Заглушка к стяжке	10	
5	Направляющая роликовая L-500	3	74
6	Опора-наконечник	8	59
7	Шуруп Ø3x20	16	60
8	Саморез Ø3,5x16	36	45
9	Гвоздь Ø1,2x20	35	28
10	Ключ для евроинта	1	

Мебель рекомендуется эксплуатировать в проветриваемых помещениях с температурой воздуха не ниже +10°C и относительной влажностью от 45 до 70%. Не рекомендуется ставить мебель ближе 0,5 м. от источников тепла. Следует оберегать ее от повреждения острыми предметами, от попадания воды и растворителей. Недопустимо попадание воды в места стыков деталей.

Периодически рекомендуется протирать поверхность изделий сухой мягкой тканью.

В процессе эксплуатации изделия возможно ослабление крепежной фурнитуры, необходимо периодически затягивать ослабленные болтовые и винтовые соединения, а также эксцентриковые стяжки.

Допустимая нагрузка на одно спальное место кровати не более 90 кг.

Производитель гарантирует соответствие мебели требованиям ГОСТ 19917-93 при соблюдении покупателем условий транспортирования, хранения, сборки и эксплуатации ее в течение 12 месяцев со дня продажи.