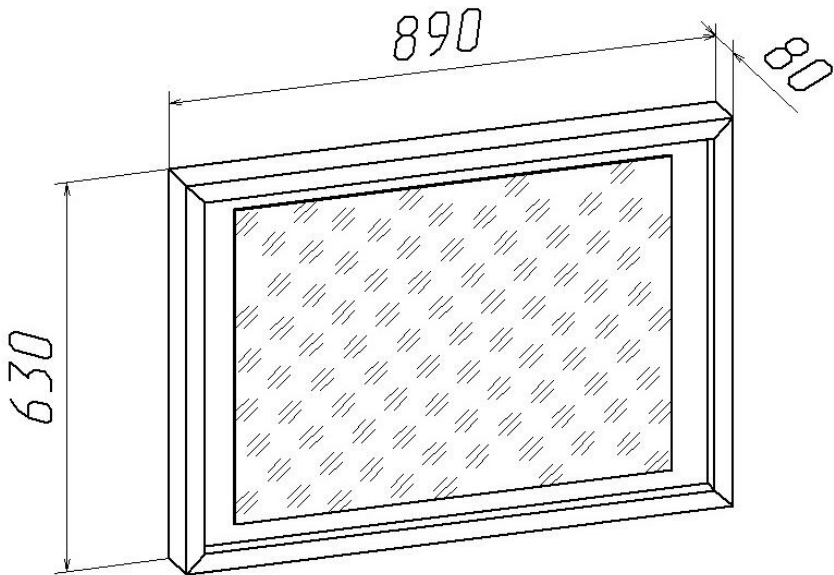


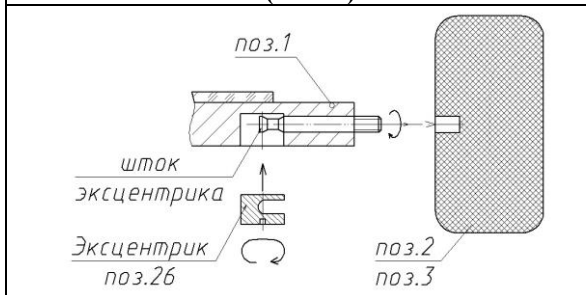
Зеркало навесное (Изд.232 МК52)

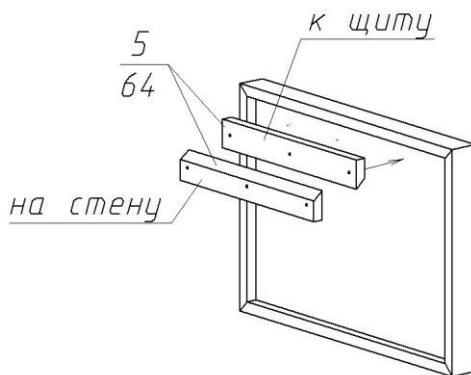
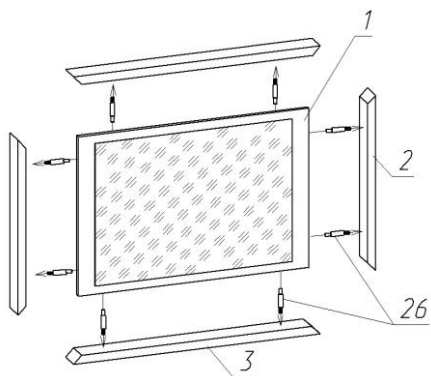


Фурнитура, прилагающаяся к изделию для самостоятельной установки

64 Саморез Ø3,5x45	26 Стяжка эксцентриковая

Схема соединения стяжкой эксцентриковой (поз.26)





№ поз.	Наименование детали	Размеры, мм.	Кол. шт.
1	Щит с зеркалом	830x570	1
2	Брус вертикальный	L-626	2
3	Брус горизонтальный	L-890	2
5	Планка для подвеса щита	L-550	2

Состав упаковки с фурнитурой и метизами

№	Наименование	Кол. шт	№ поз.
1	Стяжка эксцентриковая	8	26
2	Саморез 3,5x45	3	64

Фурнитура для крепления к стене не прилагается.

Правила ухода и эксплуатации

Мебель рекомендуется эксплуатировать в проветриваемых помещениях с температурой воздуха не ниже +10°C и относительной влажностью от 45 до 70%. Не рекомендуется ставить мебель ближе 0,5 м. от источников тепла. Следует оберегать ее от повреждения острыми предметами, от попадания воды и растворителей и прямых солнечных лучей.

В процессе эксплуатации изделия возможно ослабление крепежной фурнитуры, необходимо периодически затягивать ослабленные болтовые и винтовые соединения, а также эксцентриковые стяжки.

Производитель гарантирует соответствие мебели требованиям ГОСТ16371-93 при соблюдении покупателем условий транспортирования, хранения, сборки и эксплуатации ее в течение 24 месяцев со дня продажи.