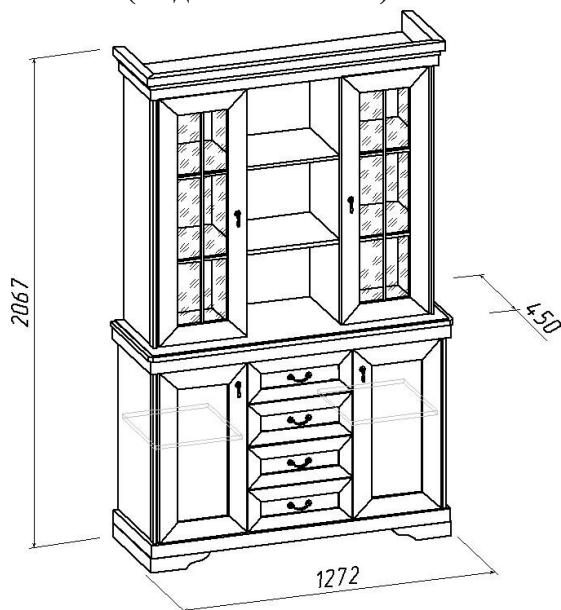


Шкаф МФН (Изд. 333 МК 60)



Фурнитура, прилагающаяся к изделию для самостоятельной установки

25 Евровинт (38шт)	26 Стяжка эксцентриковая (20шт)	81 Ручка (4шт)	68 Винт М4х8 (8шт)	55.2 Винт М6х80 (8шт)
				

74 Шариковые направляющие (4к-та)	42 Петля вкладная (8шт)	49 Опора регулируемая (6шт)	45 Шуруп Ø4х16 (88шт)	22 Шуруп Ø4х20 (18шт)	28 Гвоздь Ø1,2х20 (100шт)
					

60 Шуруп Ø3х20 (20шт)	67 Скрепка ДВП (16шт)	41 Полкодержатель (24шт)	81.1 Ручка (4шт)	68.1 Винт М4х25 (4шт)
				

Схема соединения скрепками (поз.67)
стенки задних из ДВП (поз.27и28)

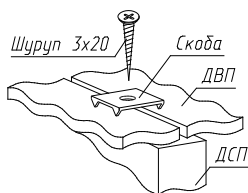


Рис.1

Схема соединения стяжкой эксцентриковой
(поз.26)

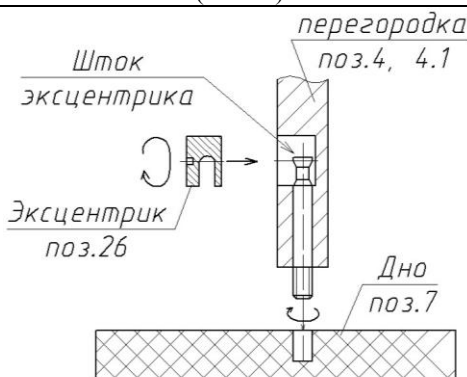


Рис.2

Схема соединения ящика выдвижного

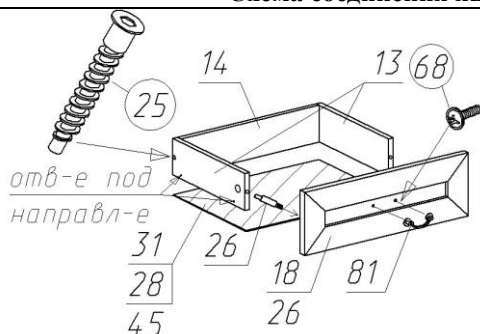


Рис. 3

Установка шариковых направляющих (поз.74)

1. Разъедините телескопический механизм шариковой направляющей, нажав на рычаг (рис.4).
2. Выдвиньте внутреннюю узкую часть этой направляющей.
3. Прикрутите внутреннюю направляющую по разметке к боковым стенкам (поз.13 рис.3) выдвижного ящика (шуруп Ø4x16).
4. Широкую часть направляющей прикрутите к вертикальным стенкам корпуса. Вставить ящик внутренними направляющими в подвижные части внешних направляющих в корпусе изделия до фиксации деблокировочным рычагом.

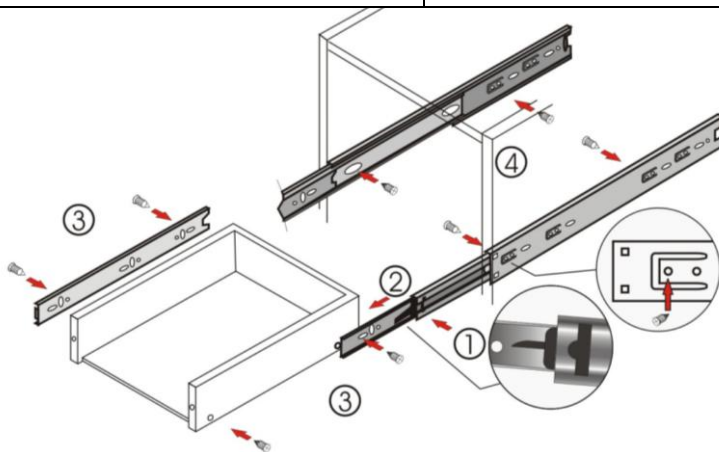
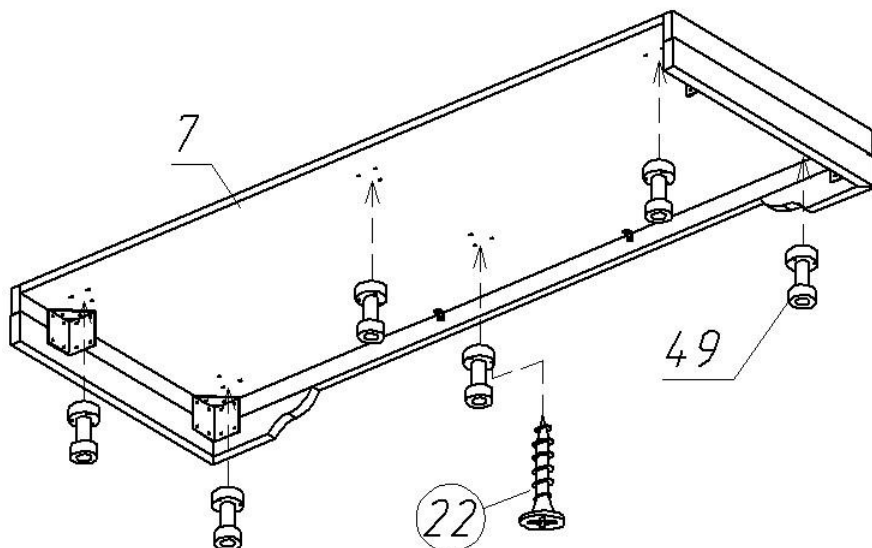


Рис. 4

Схема сборки тумбы

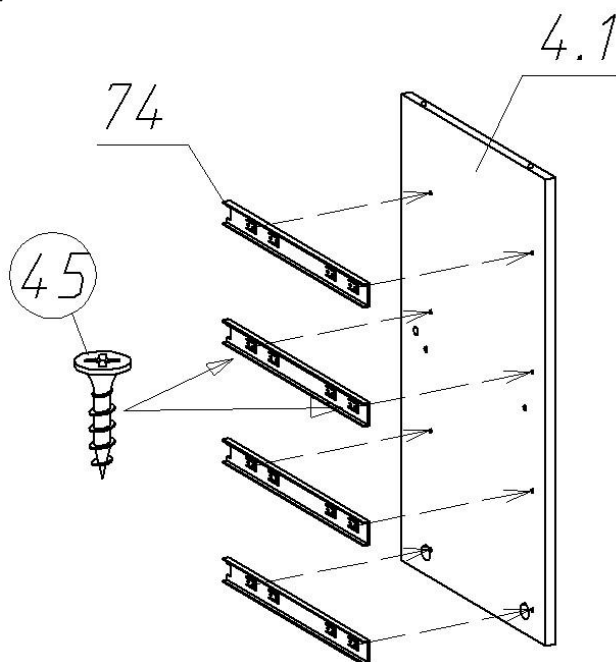
1

Прикрутить опоры (поз.49) по разметке с помощью шурупов Ø4x20 (поз.22) к нижней стороне дна (поз.7)



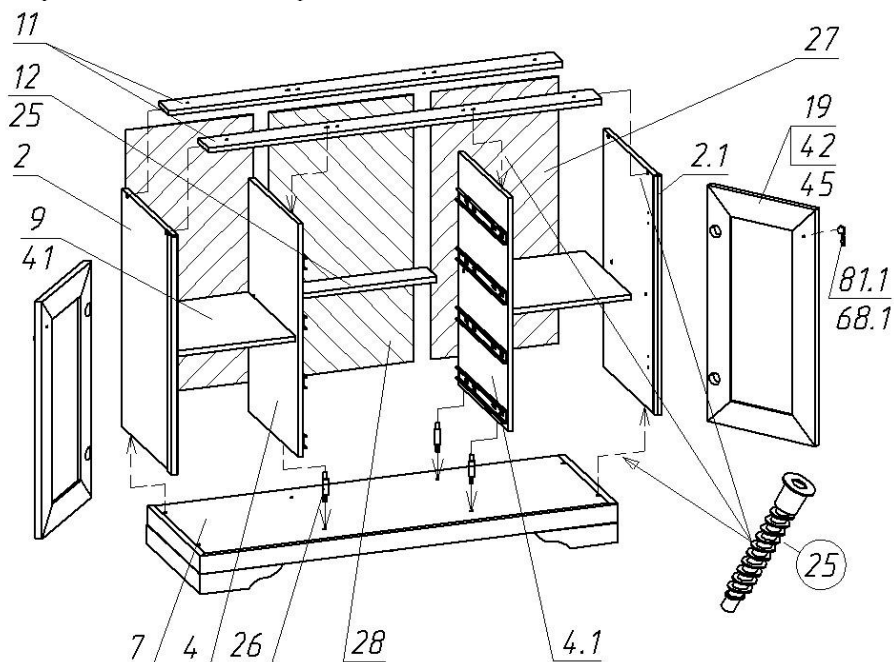
2

На схеме показана установка направляющих (поз.74) на правую нижнюю перегородку (поз.4.1). На левую перегородку (поз.4) установка производится аналогично.



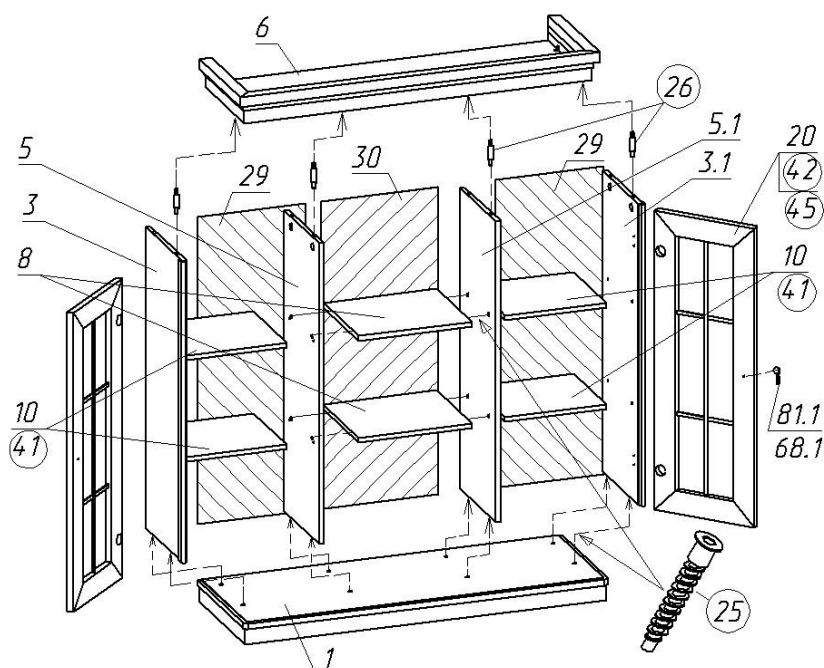
3

Соберите нижнюю часть шкафа.

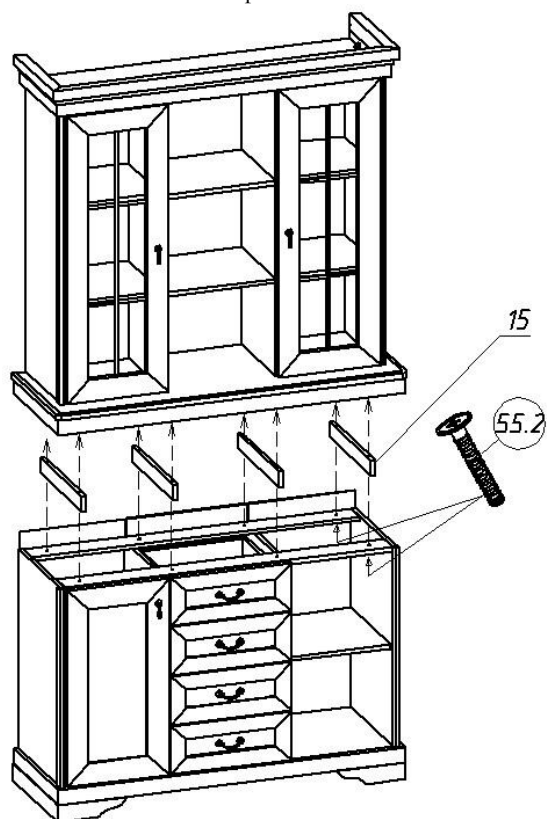


4

Соберите верхнюю часть шкафа.



5 Соедините верхнюю и нижнюю части шкафа.



Состав пакетов

№ п/п	Наименование детали	Размеры, мм.	Кол Шт.	№ Поз.	Примеч.
Пакет №1 (кассета)					
1	Дверь со стеклом	1046x370	2	12	
2	Стенка задняя боковая	1075x378	2	29	ДВП
3	Стенка задняя центральная	1075x406	1	30	ДВП
Пакет №2					
1	Стенка ящика передняя	438x176	4	18	
2	Дверь	716x370	2	19	
Пакет №3 (кассета)					
1	Стенка горизонт. (крыша)	1174x347	1	6	В сборе
Пакет №4					
1	Стенка вертик. верхняя левая	1052x344	1	3	С профилем
2	Стенка вертик. верхняя правая	1052x344	1	3.1	С профилем
3	Перегородка верхняя левая	1052x340	1	5	
4	Перегородка верхняя правая	1052x340	1	5.1	
5	Стенка горизонтальная	394x340	2	8	
6	Полка	355x320	4	10	
7	Стяжка нижняя	426x84	1	12	
Пакет №5					
1	Стенка вертик. нижняя левая	722x414	1	2	С профилем
2	Стенка вертик. нижняя правая	722x414	1	2.1	С профилем
3	Перегородка нижняя левая	706x410	1	4	
4	Перегородка нижняя правая	706x410	1	4.1	
5	Полка	364x390	2	9	
6	Стенка ящика боковая	400x108	8	13	4лев, 4прав
7	Стенка ящика задняя	369x108	4	14	
8	Планка вертикальная	410x55	4	15	
9	Стенка задняя нижняя боковая	800x386	2	27	ДВП
10	Стенка задняя центральная	800x438	1	28	ДВП
11	Дно ящика	397x405	4	31	ДВП
Пакет №6					
1	Стяжка	1190x84	2	11	
2	Стенка горизонт. (крышка)	1272x450	1	1	В сборе
3	Стенка горизонт. (дно)	1220x421	1	7	В сборе
4	Упаковка с фурнитурой		1		

Правила ухода и эксплуатации

Мебель рекомендуется эксплуатировать в проветриваемых помещениях с температурой воздуха не ниже +10°C и относительной влажностью от 45 до 70%. Не рекомендуется ставить мебель ближе 0,5 м. от источников тепла. Следует оберегать ее от повреждения острыми предметами, от попадания воды, растворителей и прямых солнечных лучей. Недопустимо попадание воды в места стыков деталей.

Периодически рекомендуется протирать поверхность изделий сухой мягкой тканью.

В процессе эксплуатации изделия возможно ослабление крепежной фурнитуры, необходимо периодически затягивать ослабленные болтовые и винтовые соединения, а также эксцентрикные стяжки.

Производитель гарантирует соответствие мебели требованиям ГОСТ16371-93 при соблюдении покупателем условий транспортирования, хранения, сборки и эксплуатации ее в течение 24 месяцев со дня продажи.