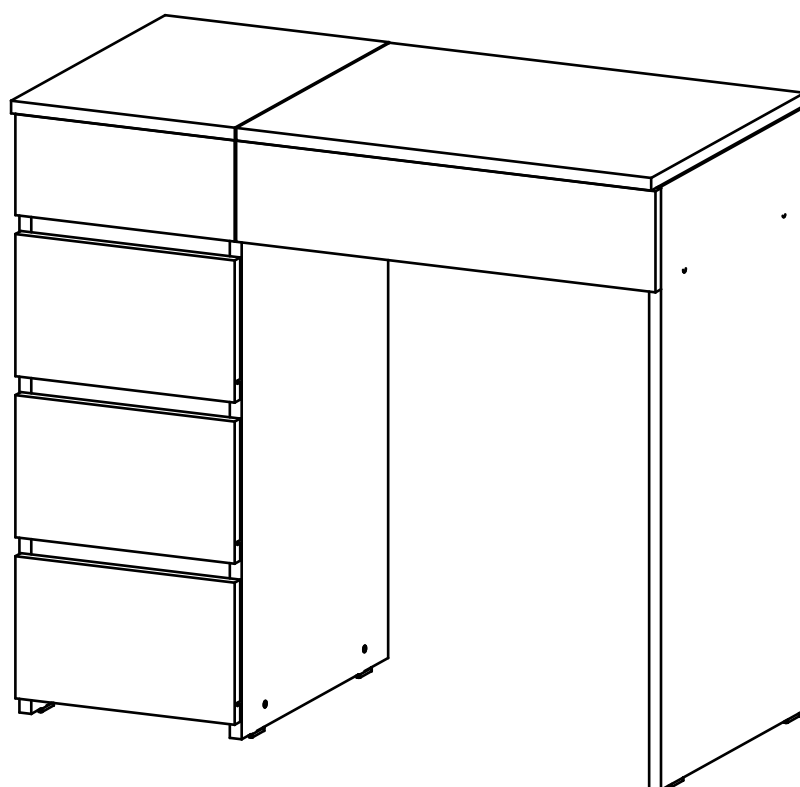


СТОЛ

# «Триверо-1»

инструкция по сборке





Перед сборкой:

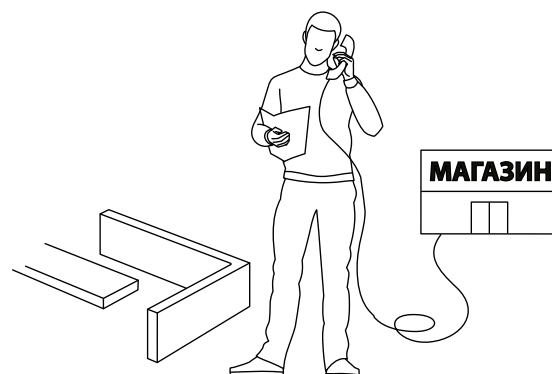
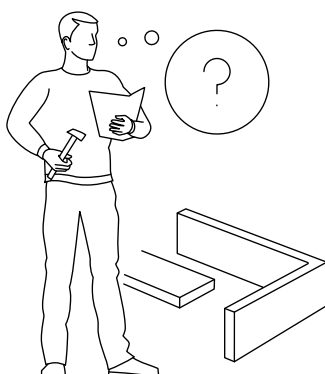
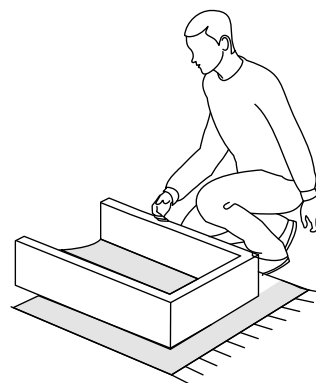
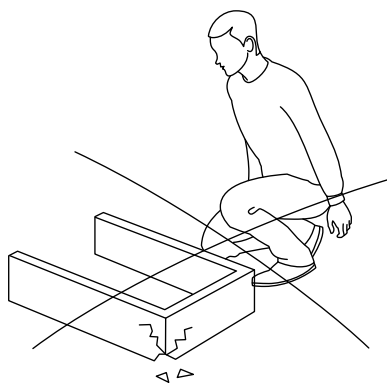
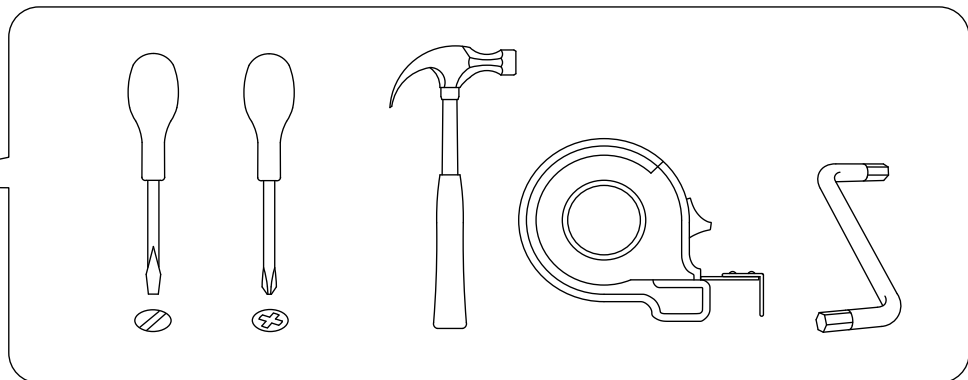
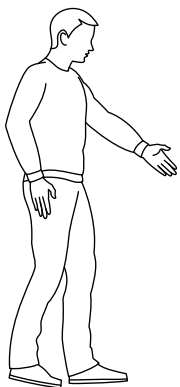
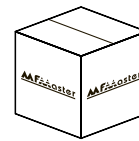


120 мин.

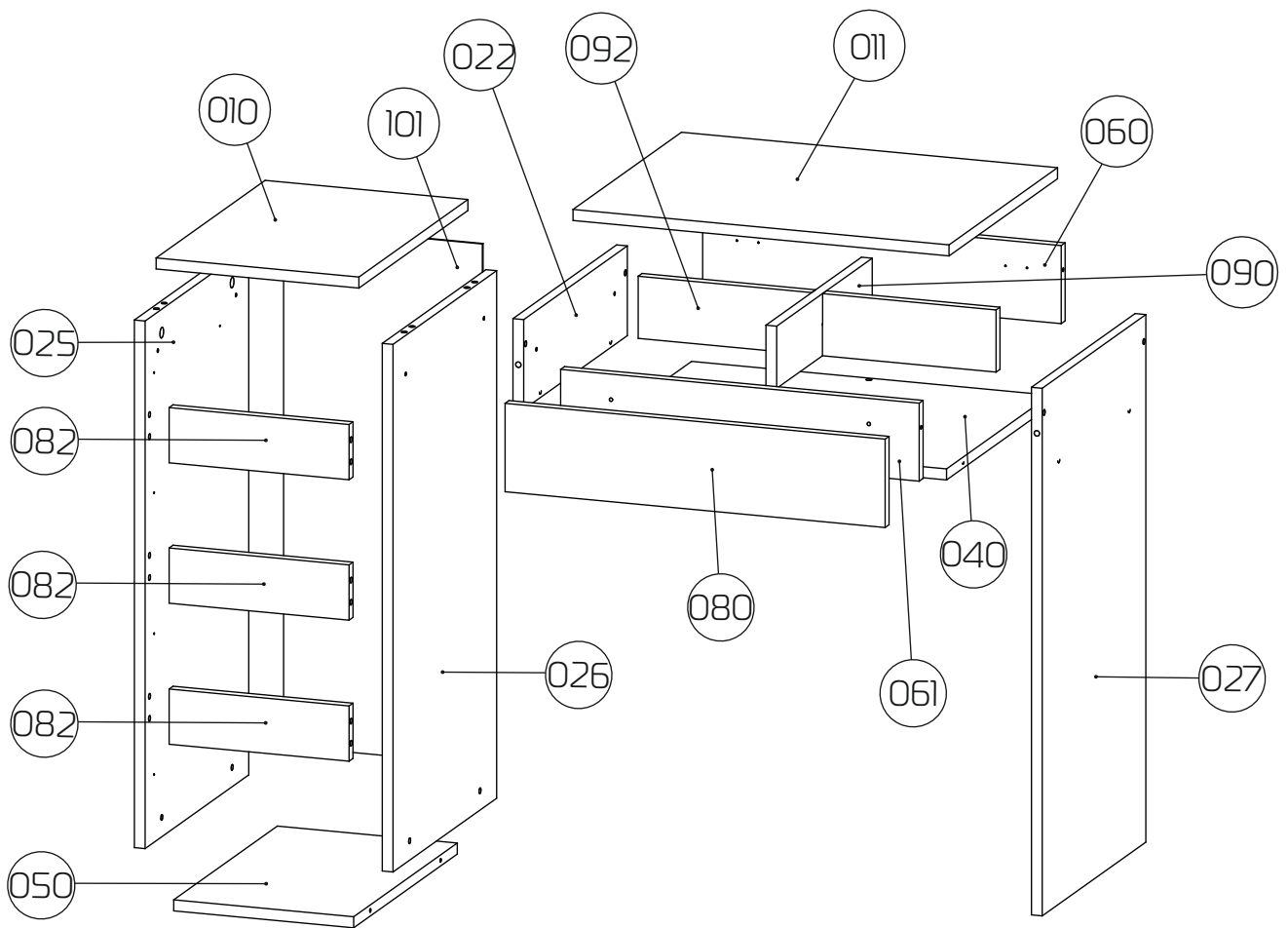
- Проверьте внешний вид и целостность деталей в упаковке.  
Претензии по их повреждению принимаются только при отсутствии следов сборки на деталях.
- Сохраните упаковку и паспорт изделия до окончания сборки.  
При выявлении в процессе сборки брака и некомплектности изделия для оформления претензии необходимо предоставить информацию с этикетки и паспорта изделия.
- Проверьте количество деталей и фурнитуры по перечню.  
Предприятие - изготовитель оставляет за собой право вносить конструктивные изменения в изделие, заменять фурнитуру и метизы на аналогичные. При недокомплекте или поломке детали обратитесь в магазин для её замены.
- Соблюдайте порядок сборки, приводимый в данной инструкции.  
При несоблюдении инструкций по сборке и эксплуатации с компании - производителя снимаются гарантийные обязательства.



Обращаем Ваше внимание на то, что продукция фабрики Мастер продаётся только в оригинальной упаковке с логотипом MF Master.  
Остерегайтесь подделок!



# Сборка стола «Триверо-1»



010 - Крышка (302x446x16) - 1шт

011 - Крышка с зеркалом (560x444x16) - 1шт

022 - Перегородка (130x424x16) - 1шт

025 - Бок тумбы левый (764x424x16) - 1шт

026 - Бок тумбы правый (764x424x16) - 1шт

027 - Бок стола (764x424x16) - 1шт

040 - Полка (534x424x16) - 1шт

101 - Э/стенка ЛХДФ в тон (754x296x3) - 1шт

050 - Дно тумбы (268x424x16) - 1шт

060 - Царга тыльная (534x113x16) - 1шт

061 - Царга лицевая (534x113x16) - 1шт

080 - ФальшФасад (566x128x16) - 1шт

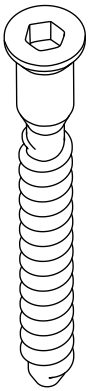
082 - ФальшПанель (268x80x16) - 3шт

090 - Делитель поперечный (391x90x16) - 1шт

092 - Делитель продольный (533x90x16) - 1шт

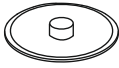
# 1:1

1



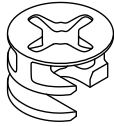
30x

2



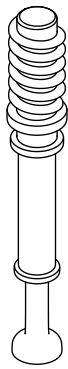
30x

3.1



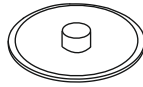
12x

3.3



12x

4



12x

5



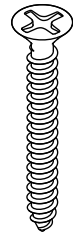
26x

6.1



56x

6.3



2x

6.6



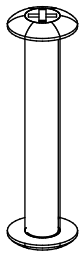
2x

7



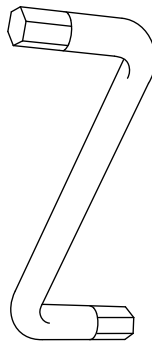
62x

9



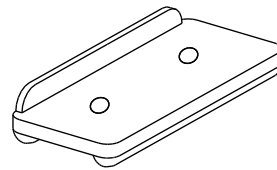
2x

10



1x

11



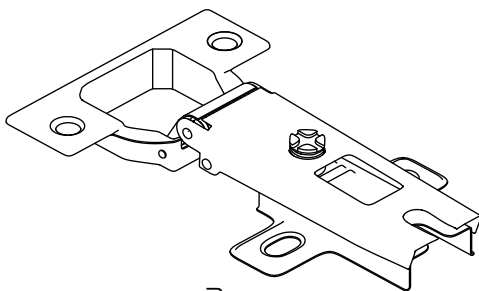
6x

50.2



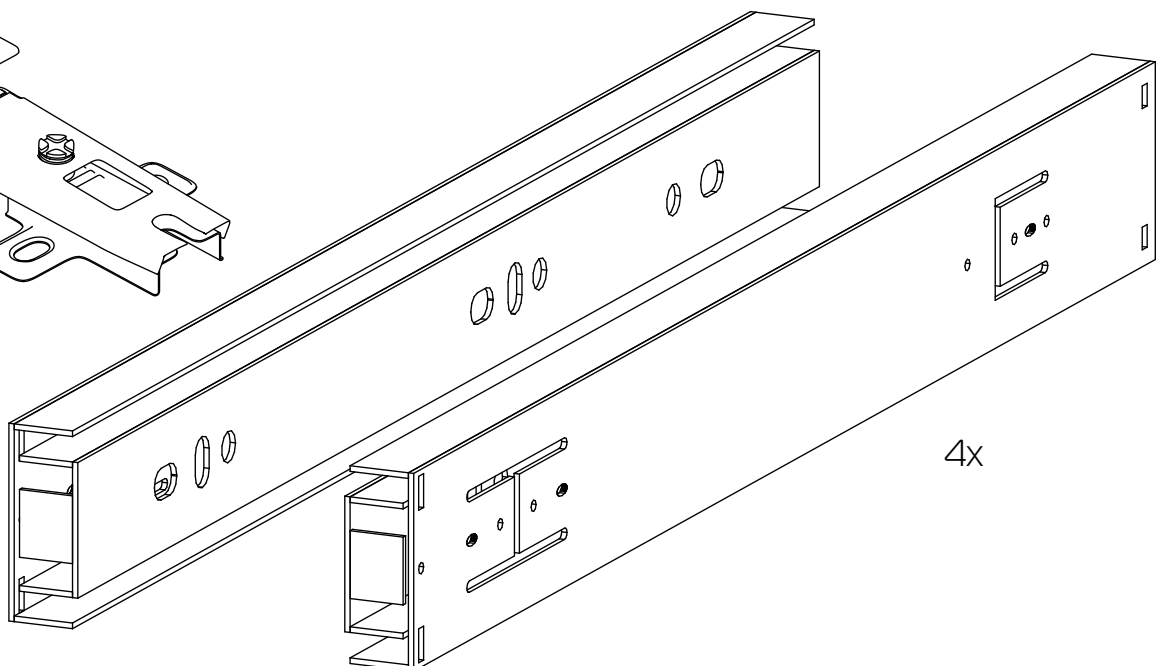
2x

18.1



2x

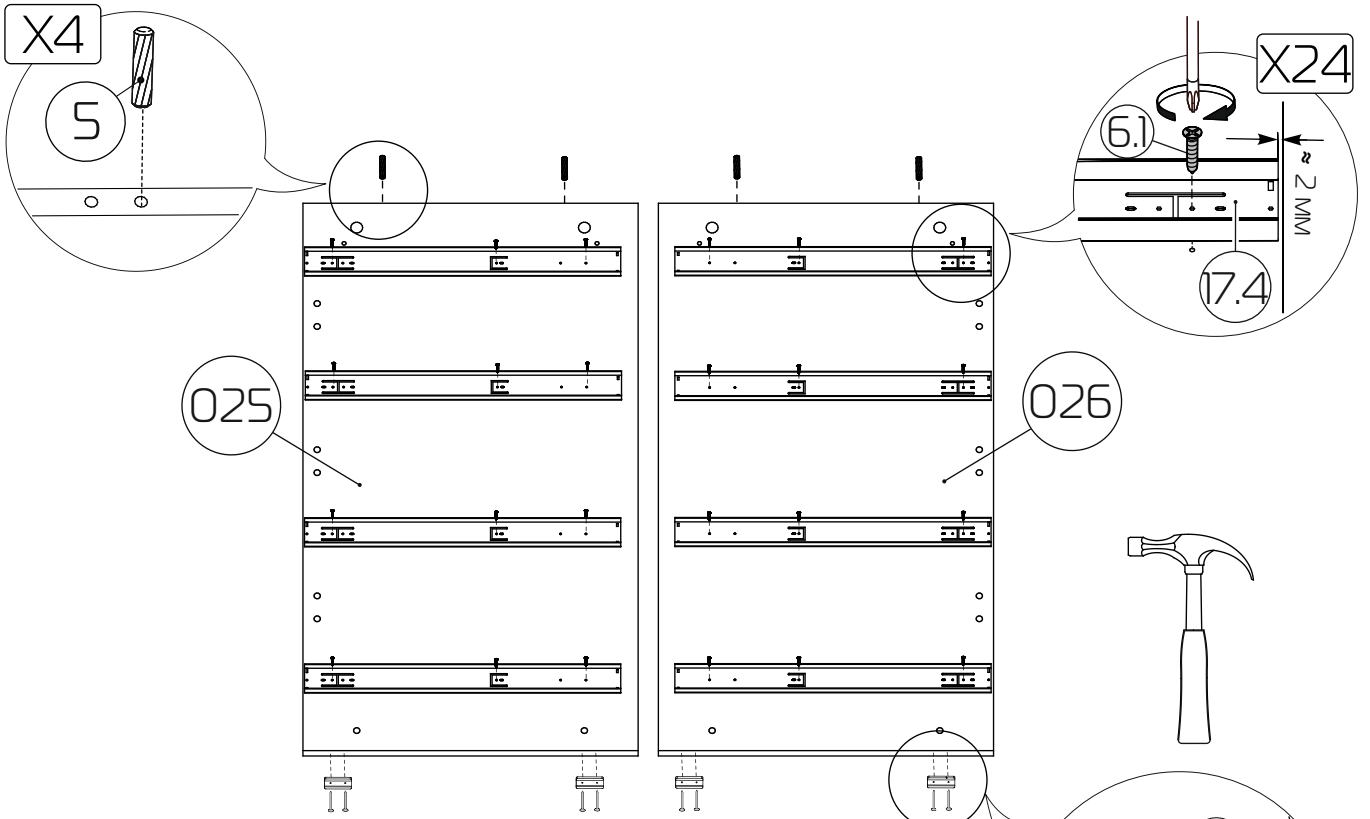
17.4



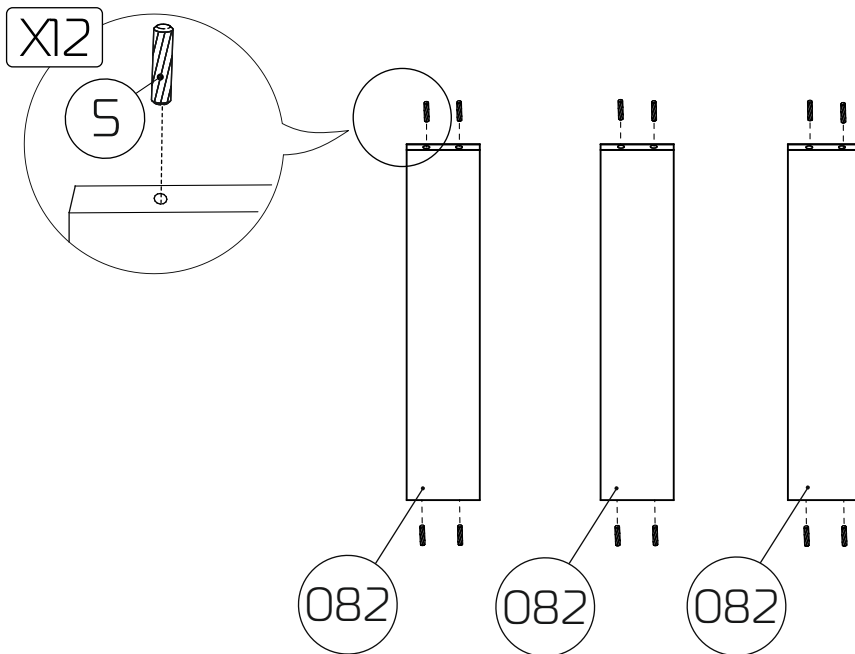
4x



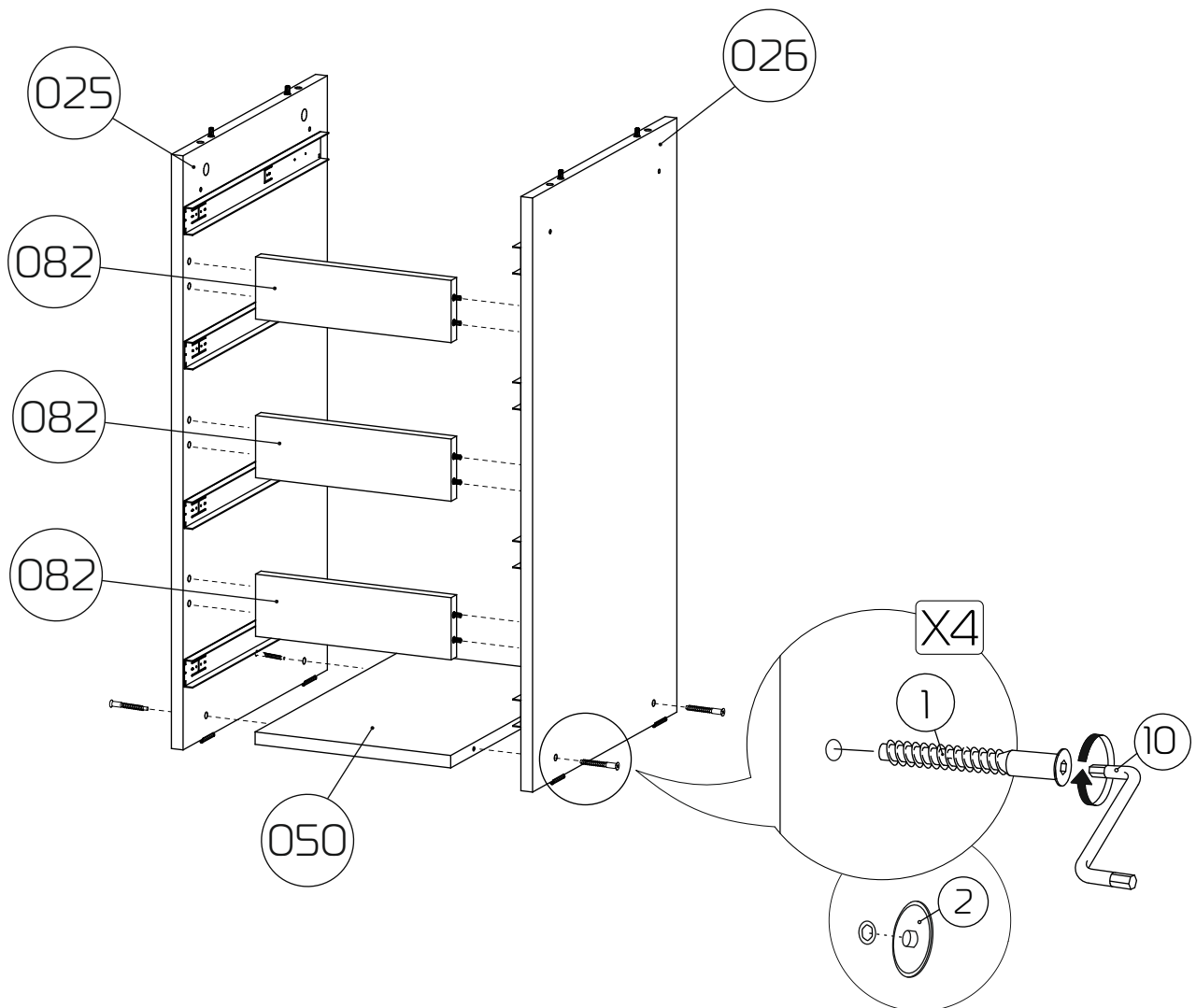
# 1



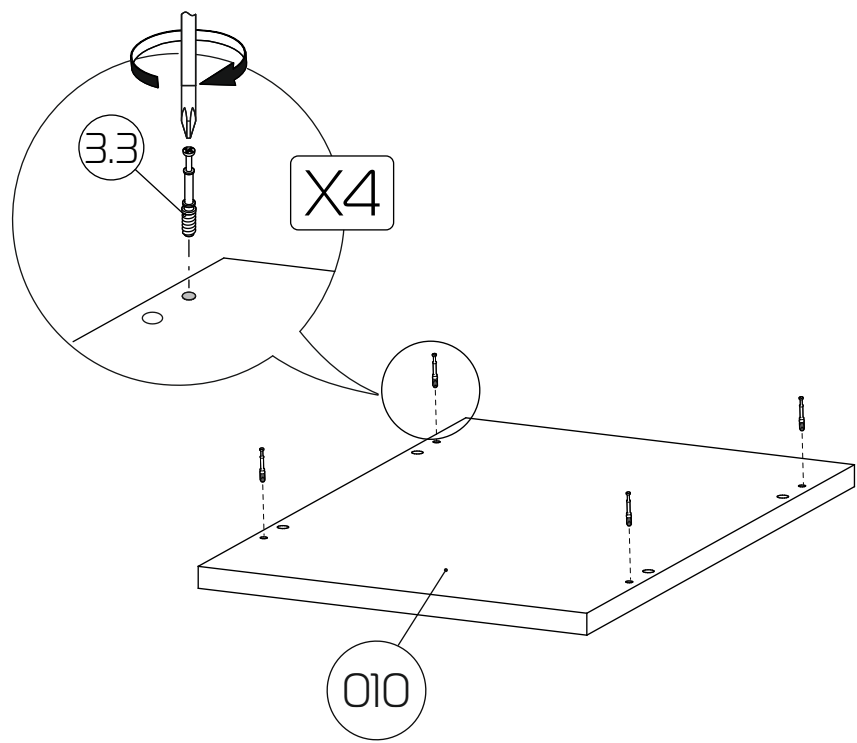
# 2



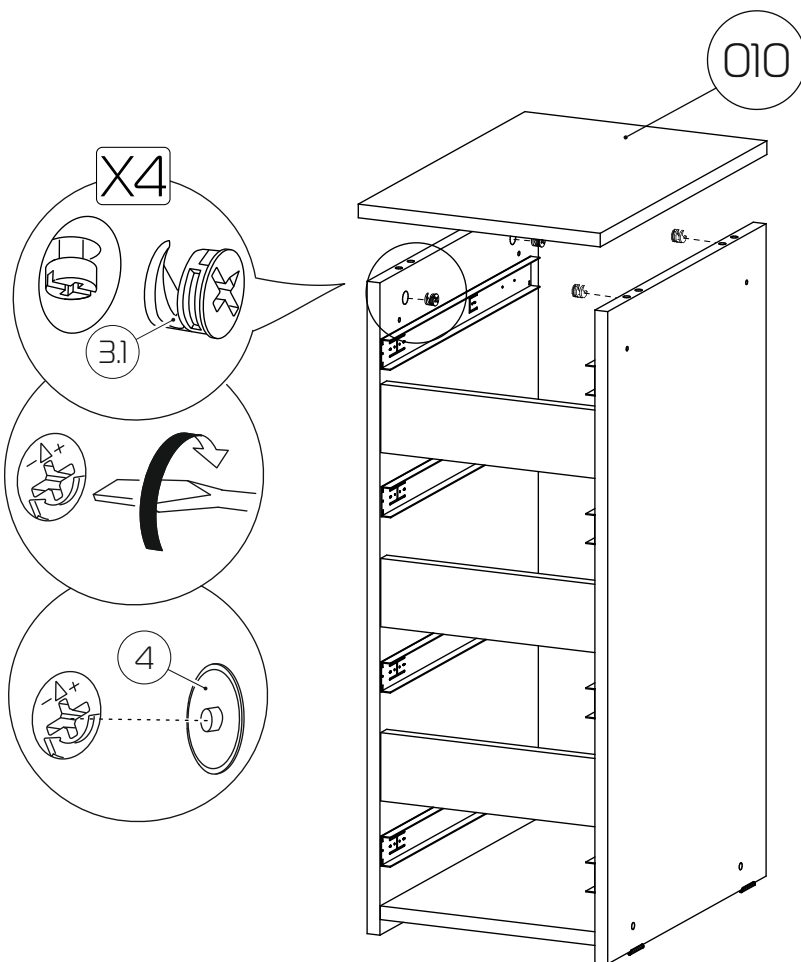
3



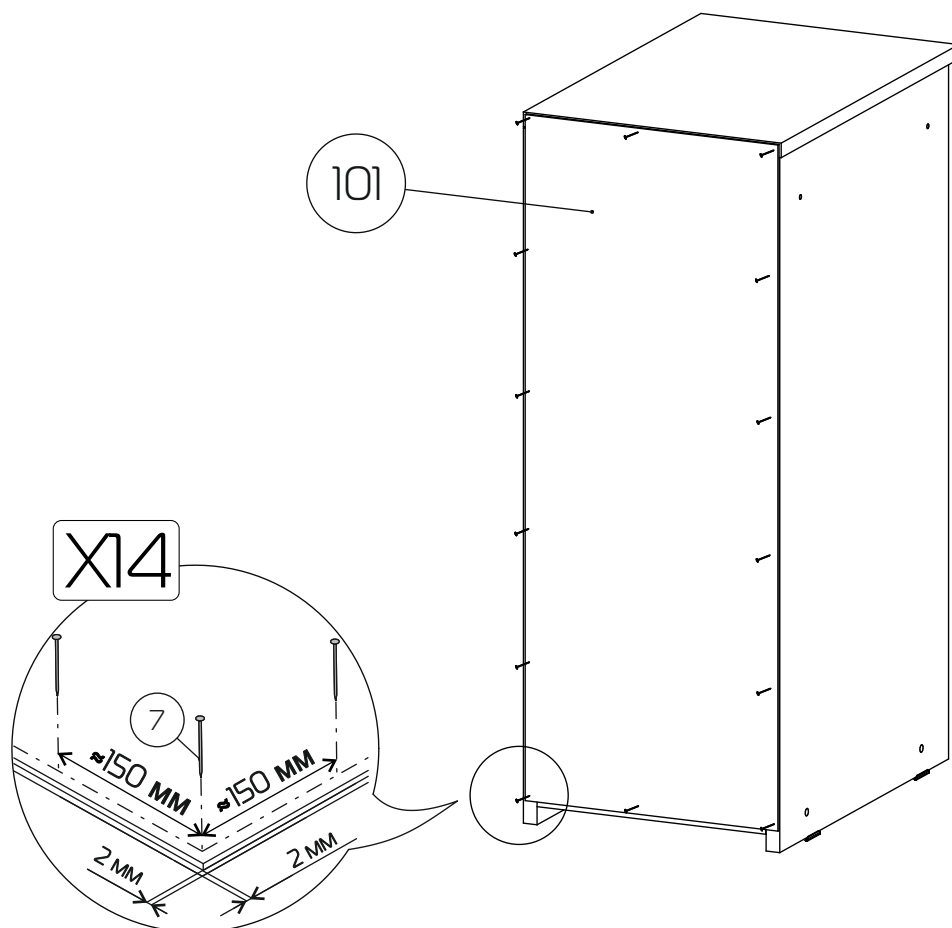
4



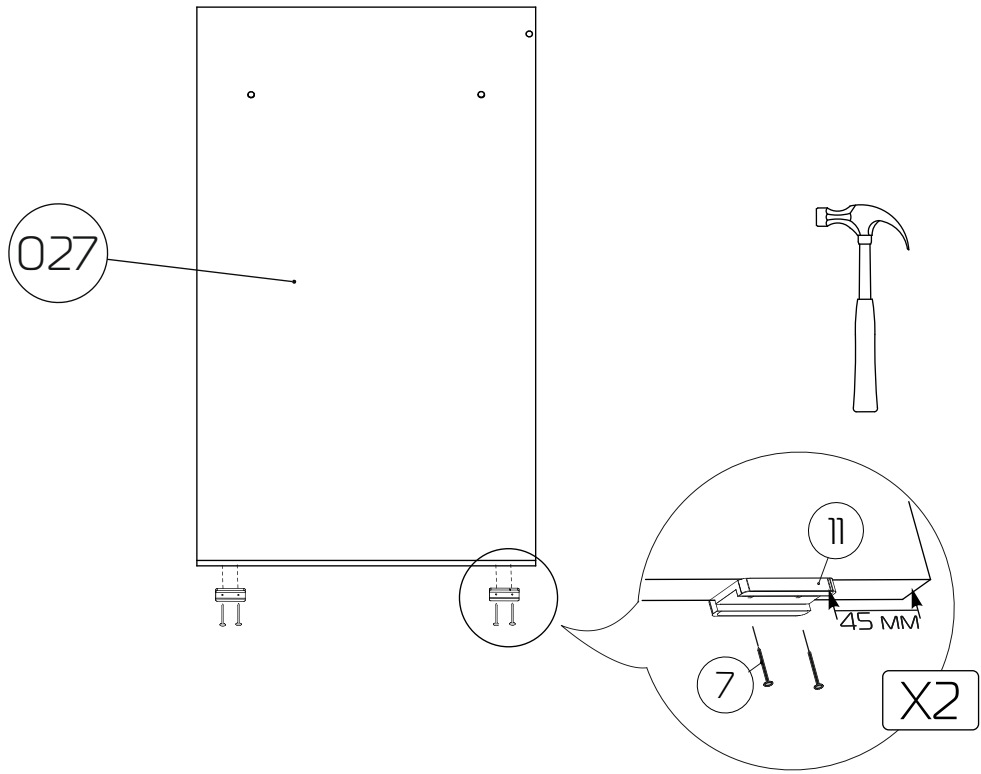
# 5



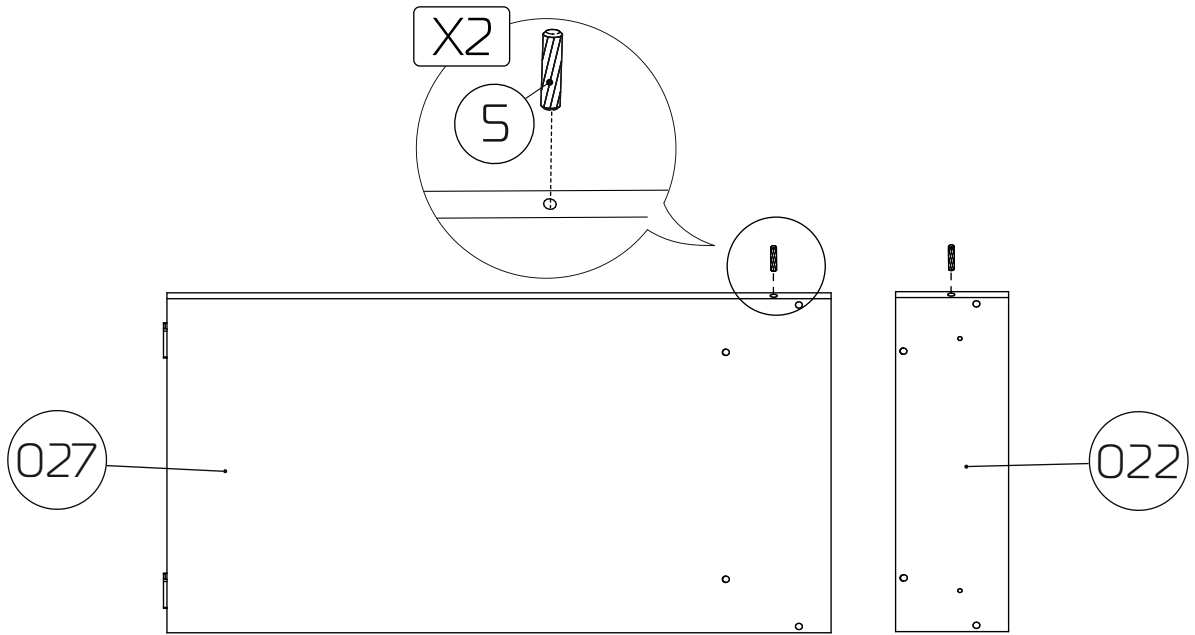
# 6



# 7

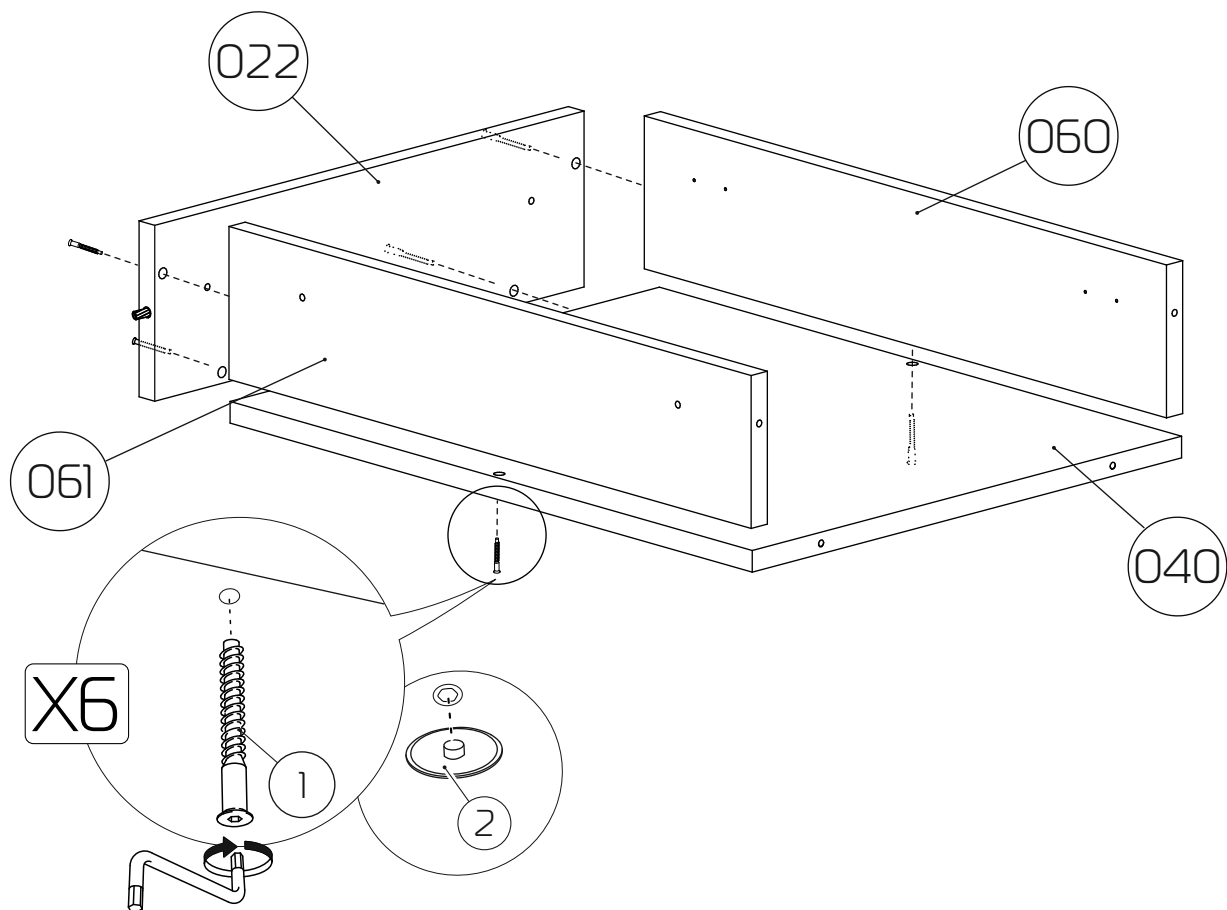


# 8



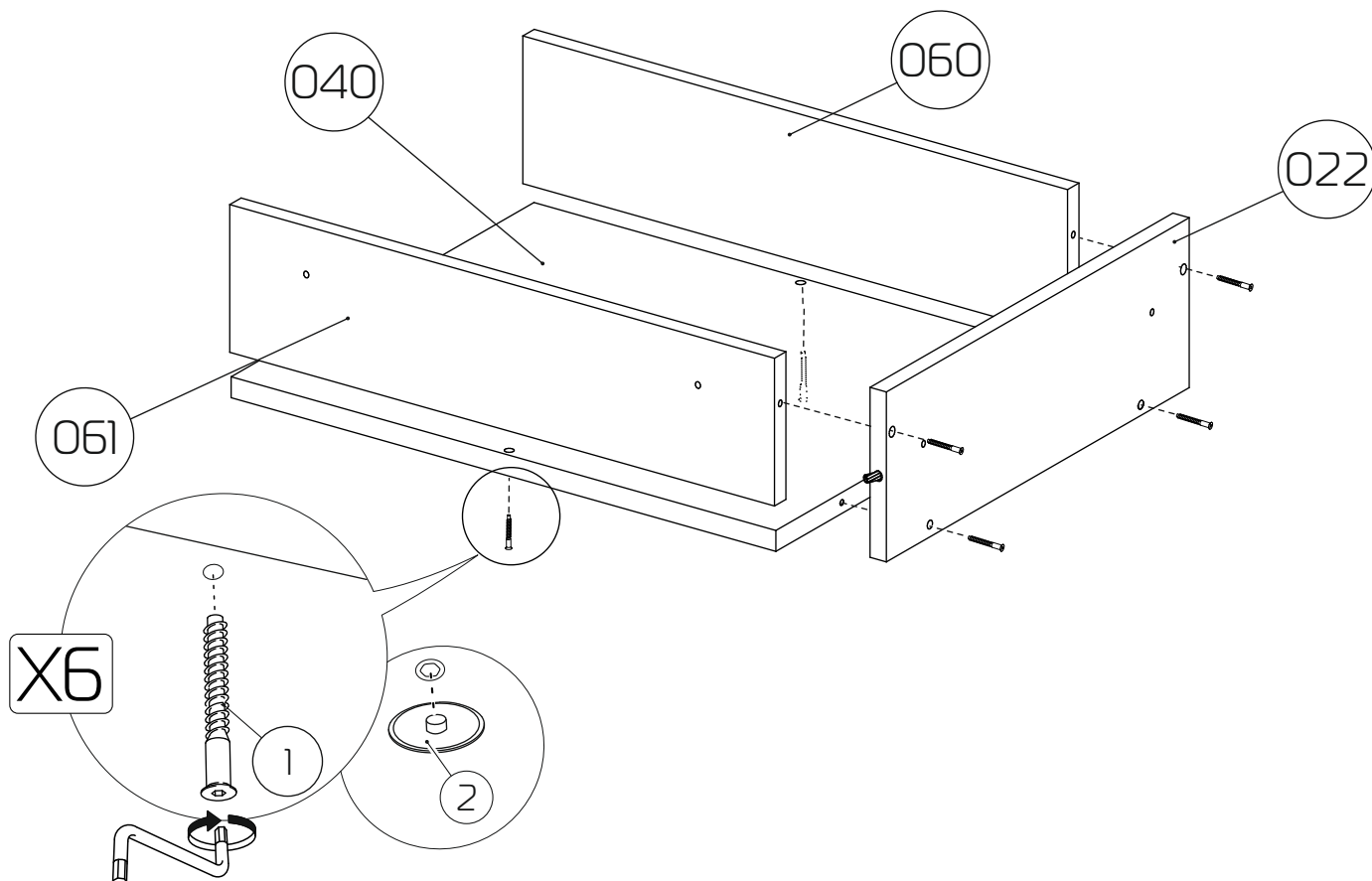
# 9a

Сборка левостороннего стола.



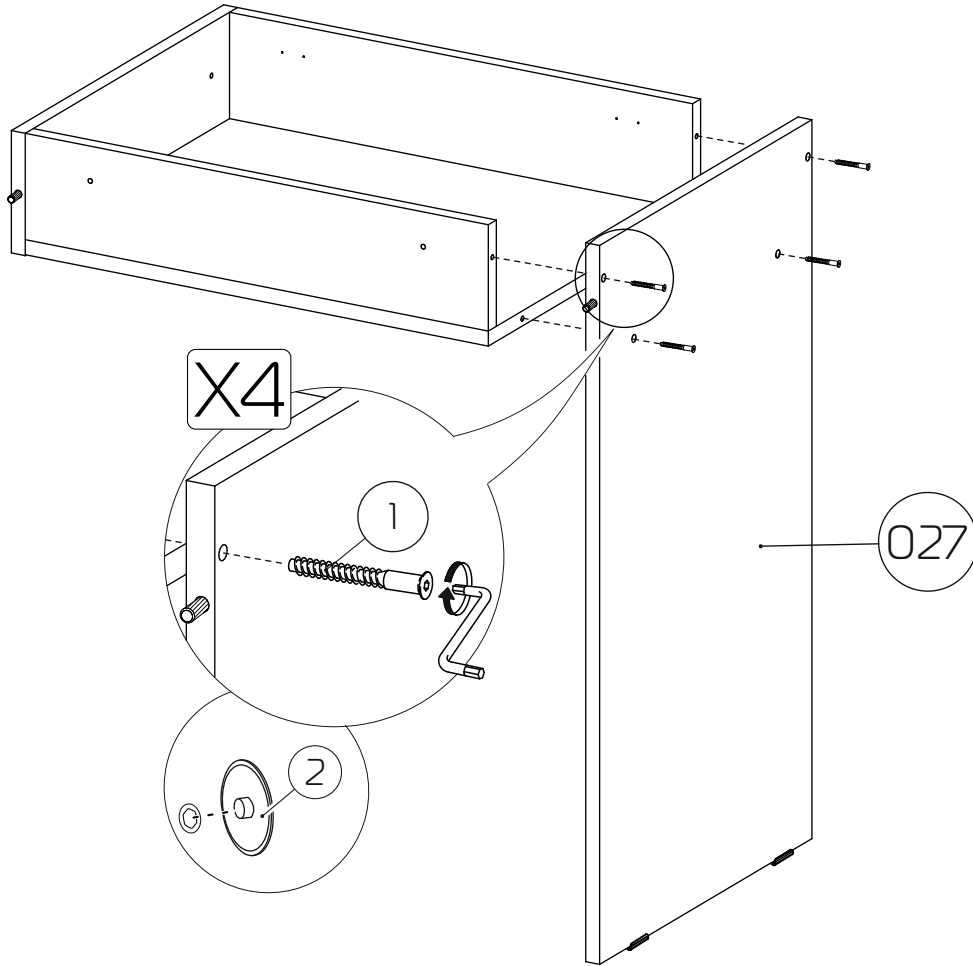
# 9b

Сборка правостороннего стола.



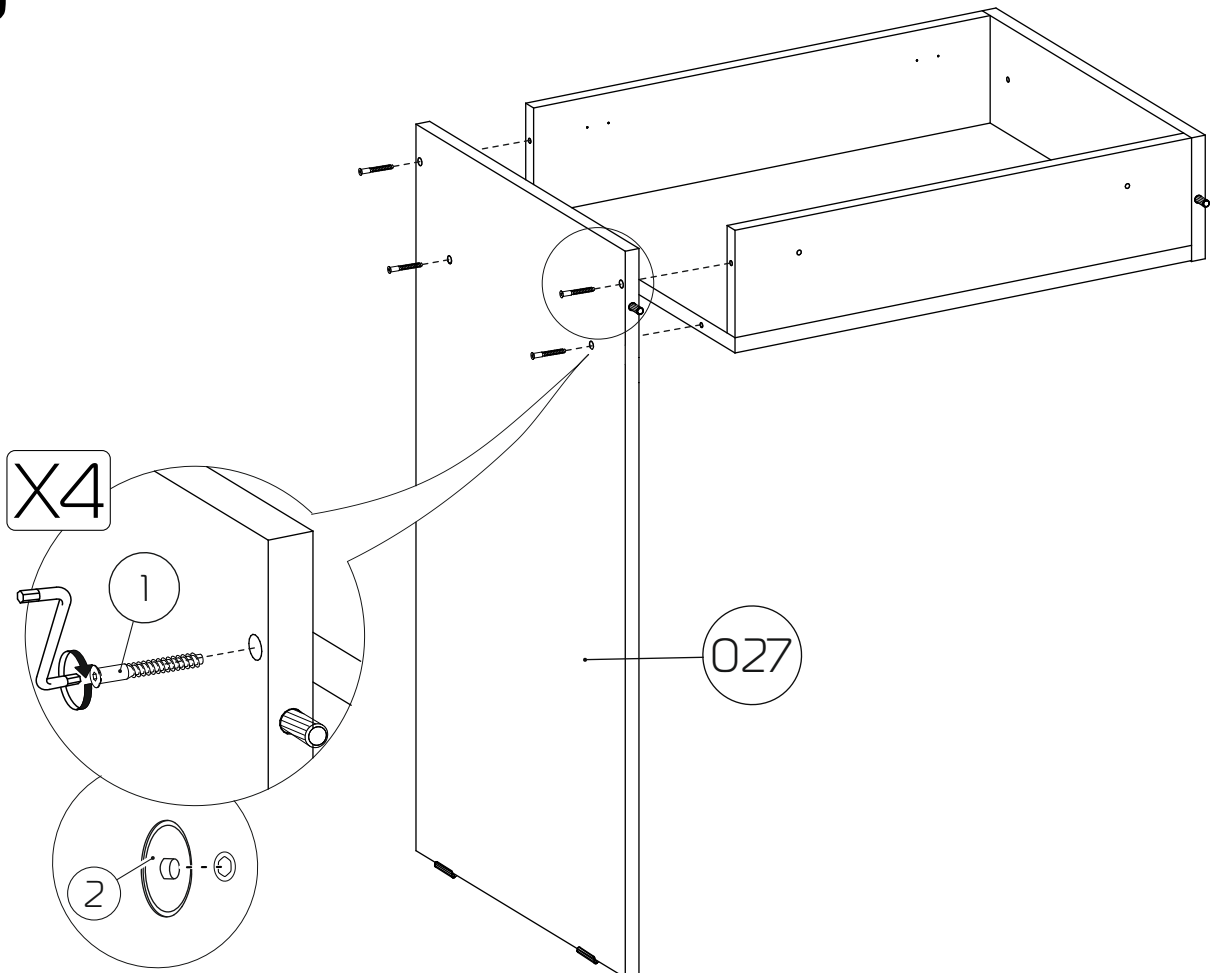
# 10a

Сборка левостороннего стола.



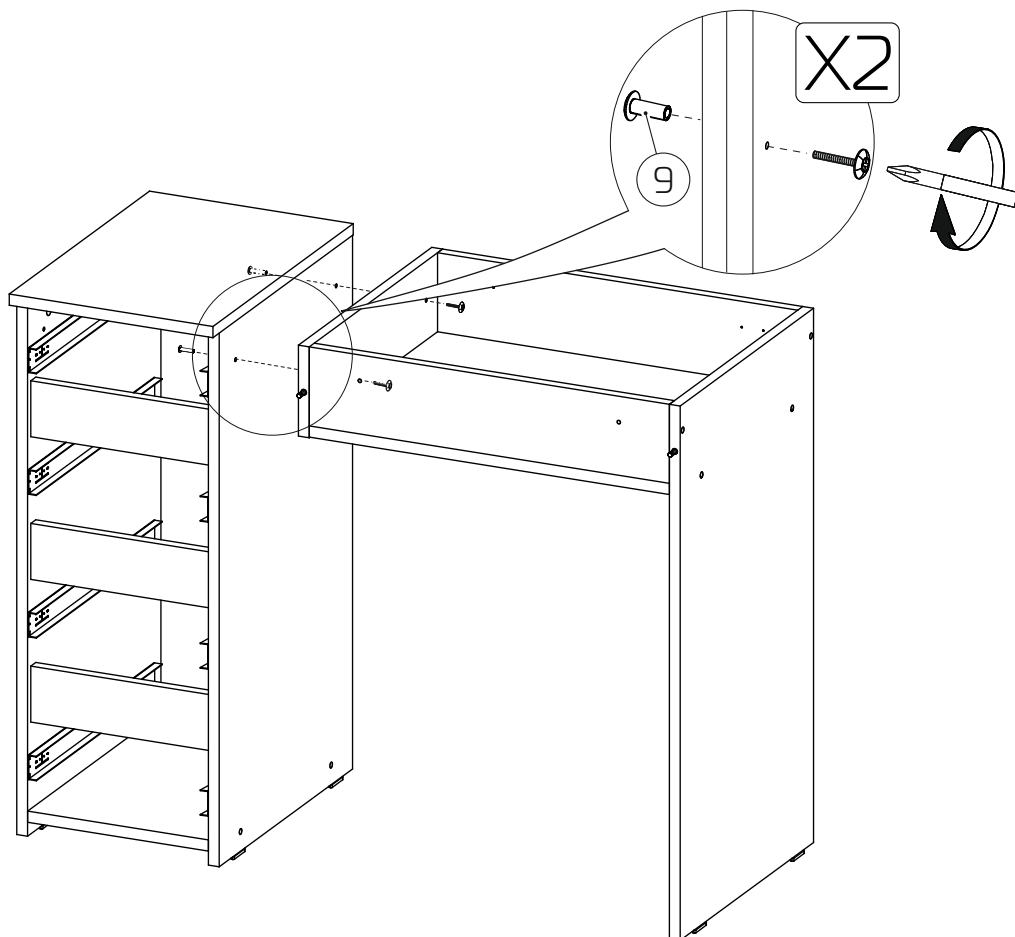
# 10b

Сборка правостороннего стола.



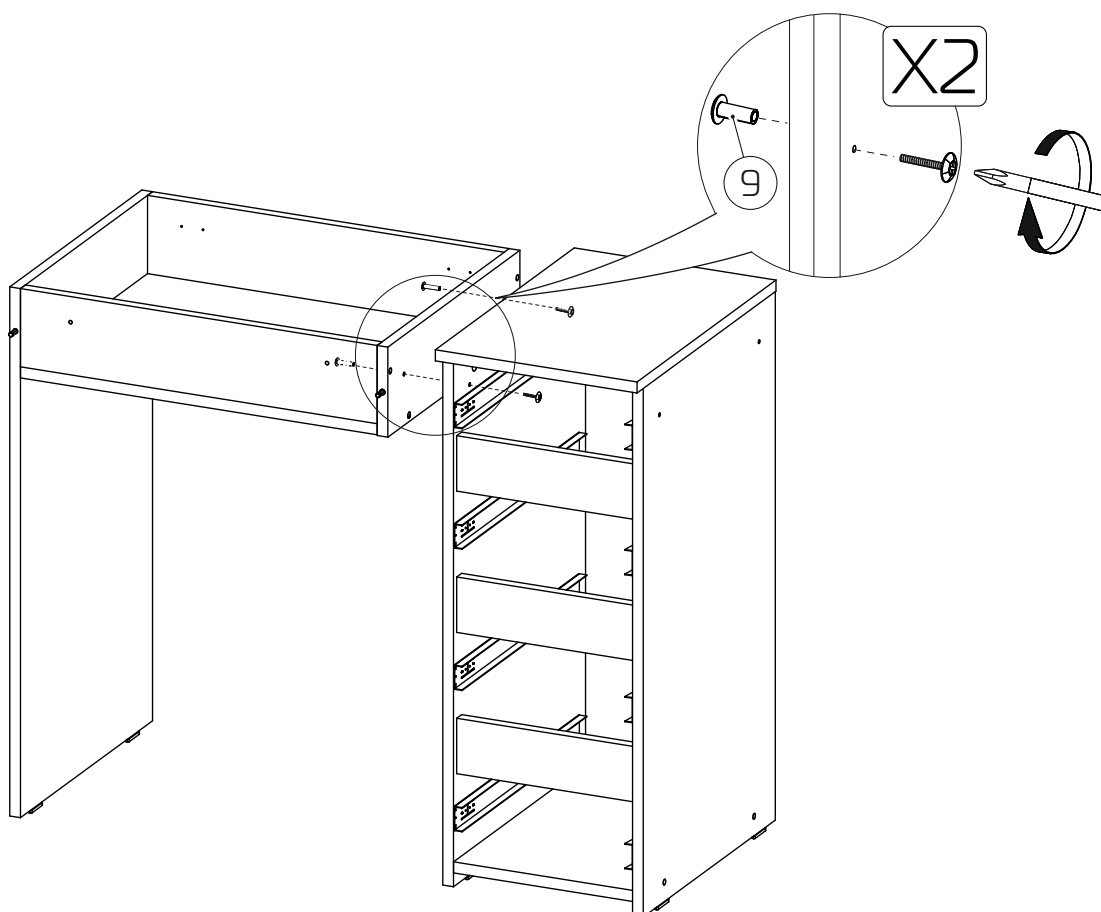
# 11a

Сборка левостороннего стола.



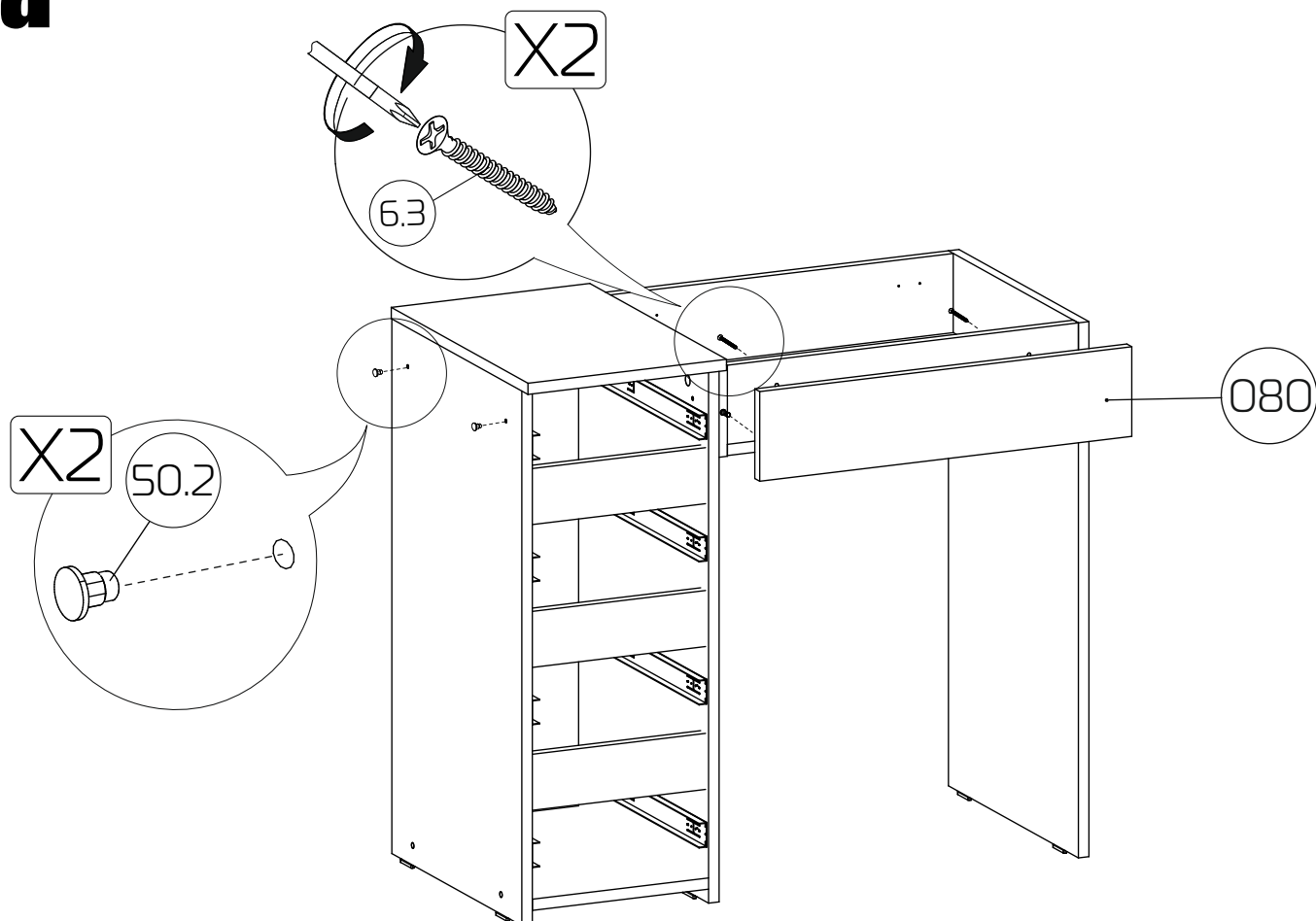
# 11b

Сборка правостороннего стола.



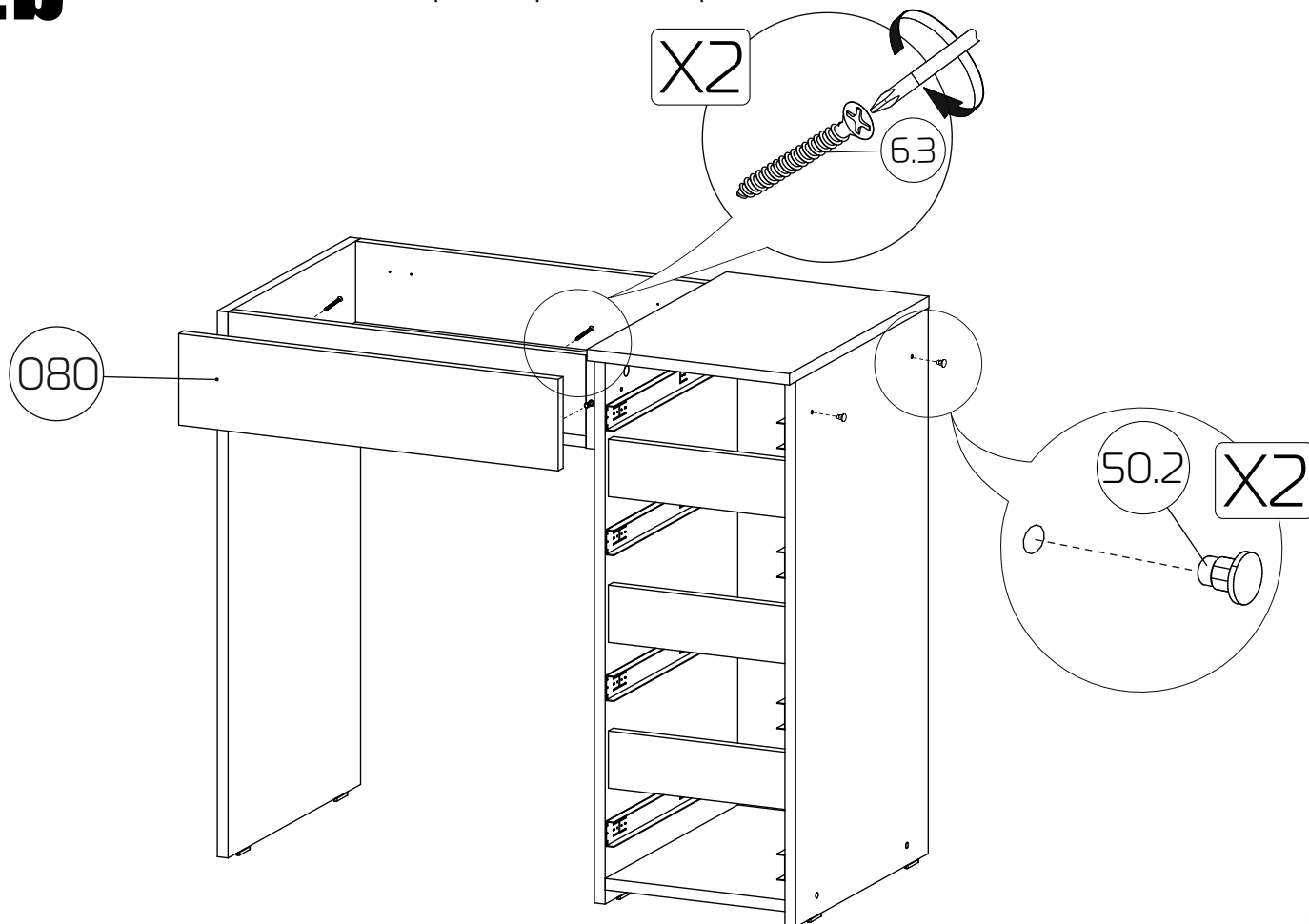
# 12a

Сборка левостороннего стола.



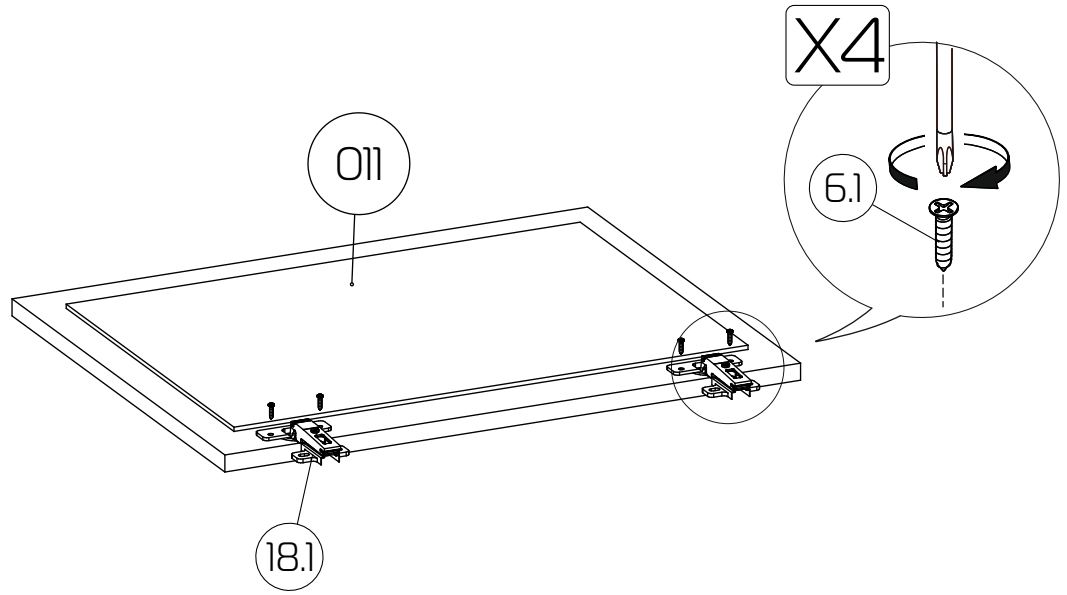
# 12b

Сборка правостороннего стола.

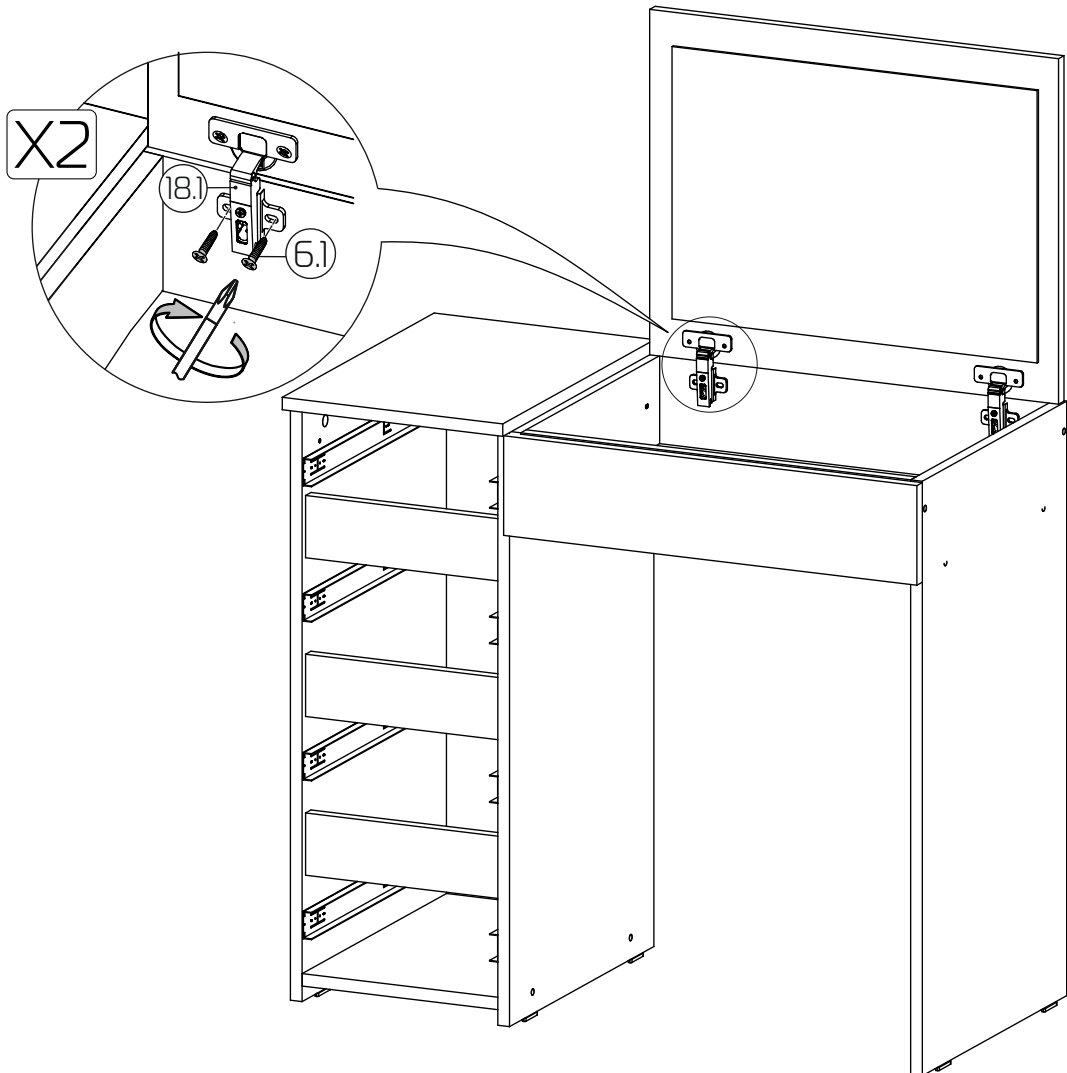




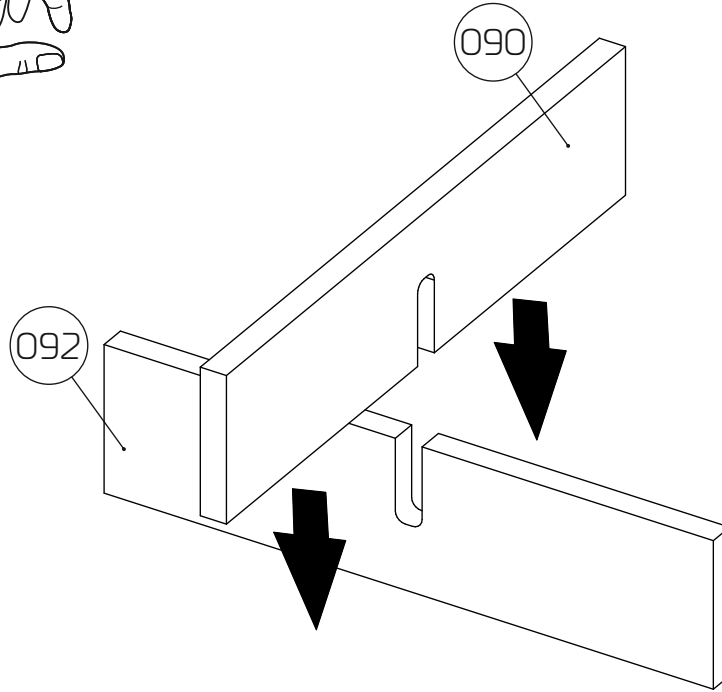
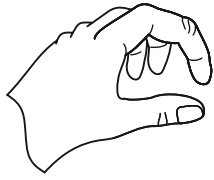
# 13



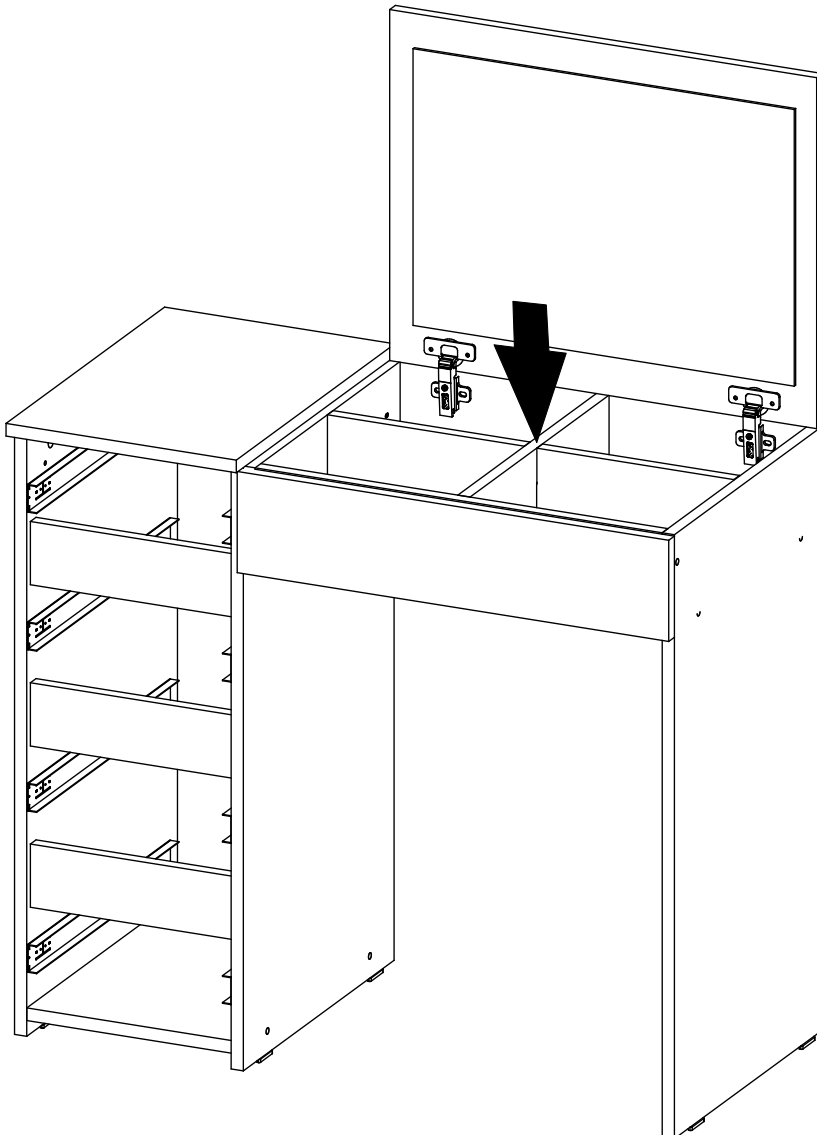
# 14



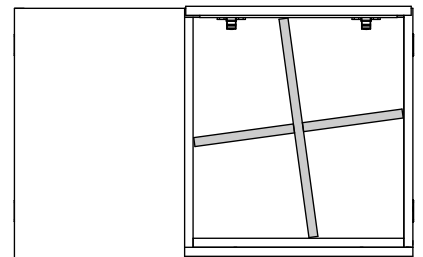
# 15



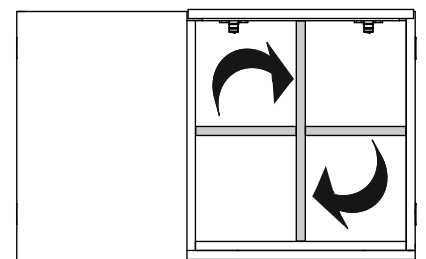
# 16



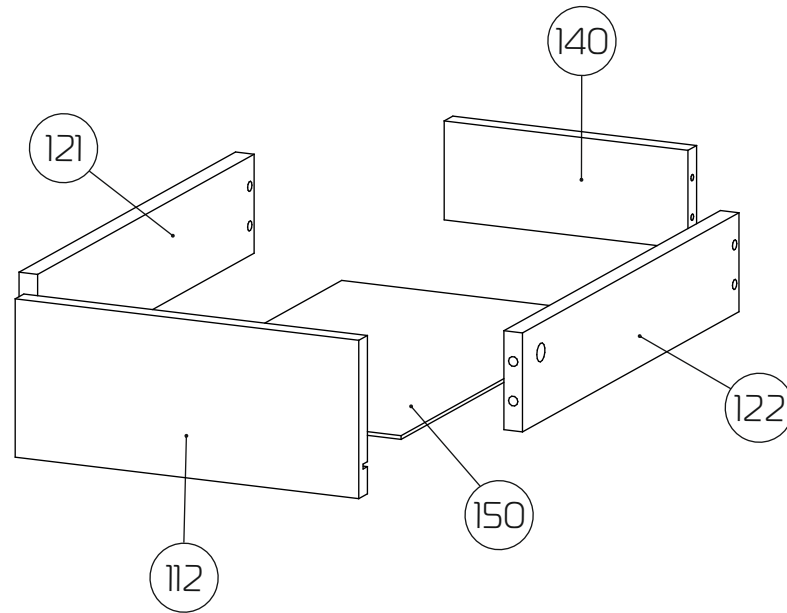
Шаг 1



Шаг 2



Сборка ящиков от  
стола Триверо



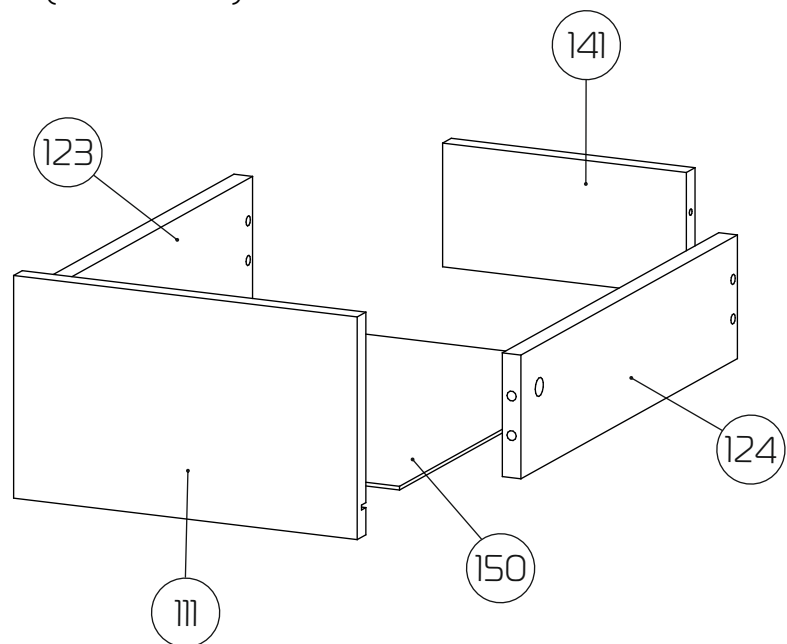
112 - Фасад ящика (296x128x16) x 1 шт

121 - Бок ящика левый (400x80x16) x 1 шт

122 - Бок ящика правый (400x80x16) x 1 шт

140 - З/стенка ящика (210x80x16) x 1 шт

150 - Дно ящика ЛХДФ (405x240x3) x 1 шт



111 - Фасад ящика (296x180x16) x 3 шт

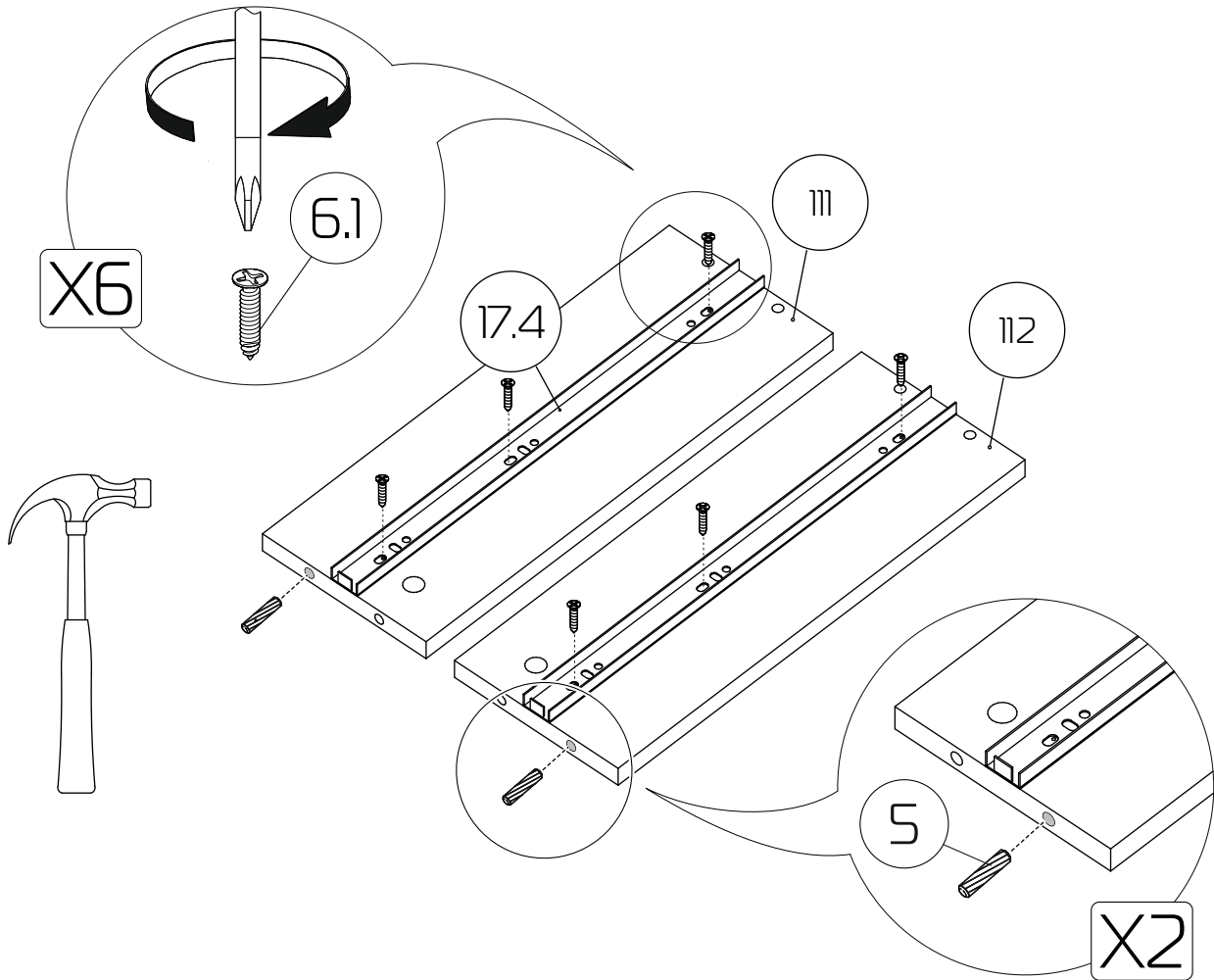
123 - Бок ящика левый (400x100x16) x 3 шт

124 - Бок ящика правый (400x100x16) x 3 шт

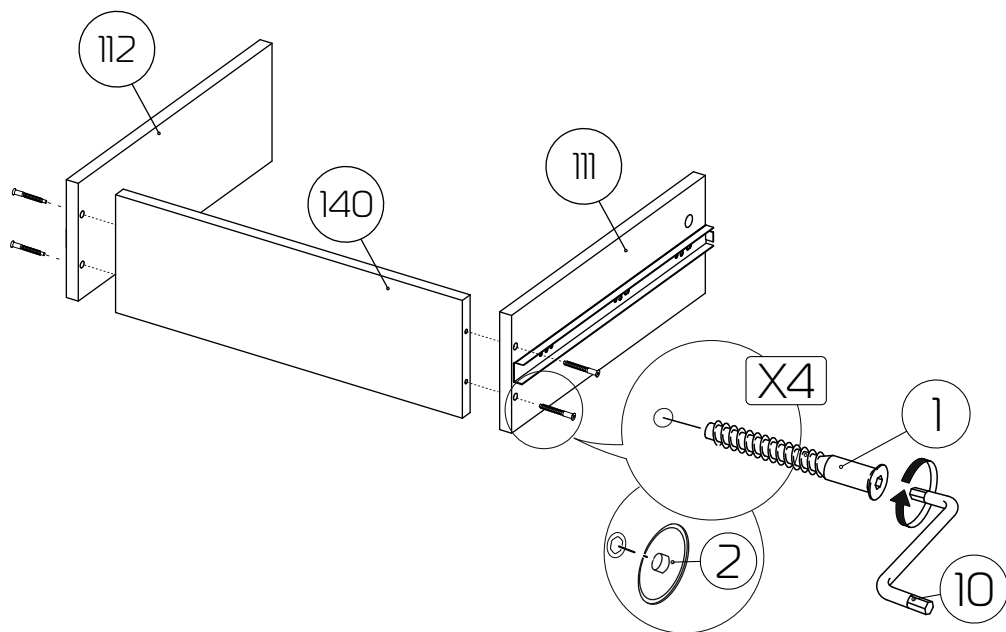
141 - З/стенка ящика (210x100x16) x 3 шт

150 - Дно ящика ЛХДФ (405x240x3) x 3 шт

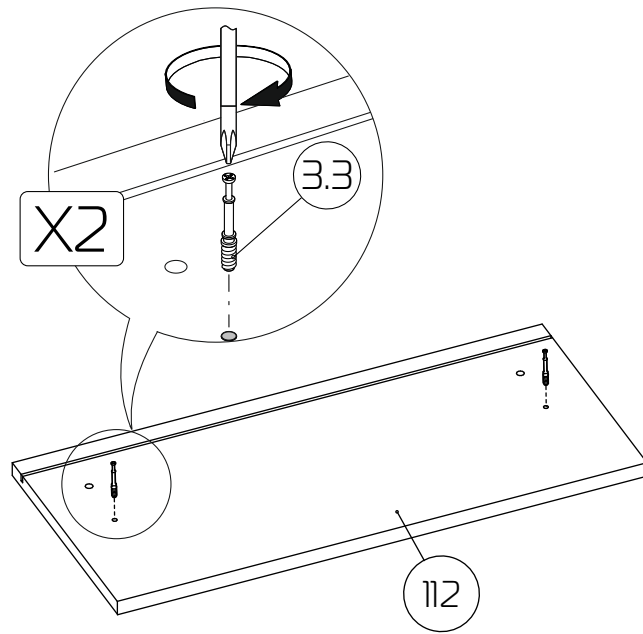
# 17



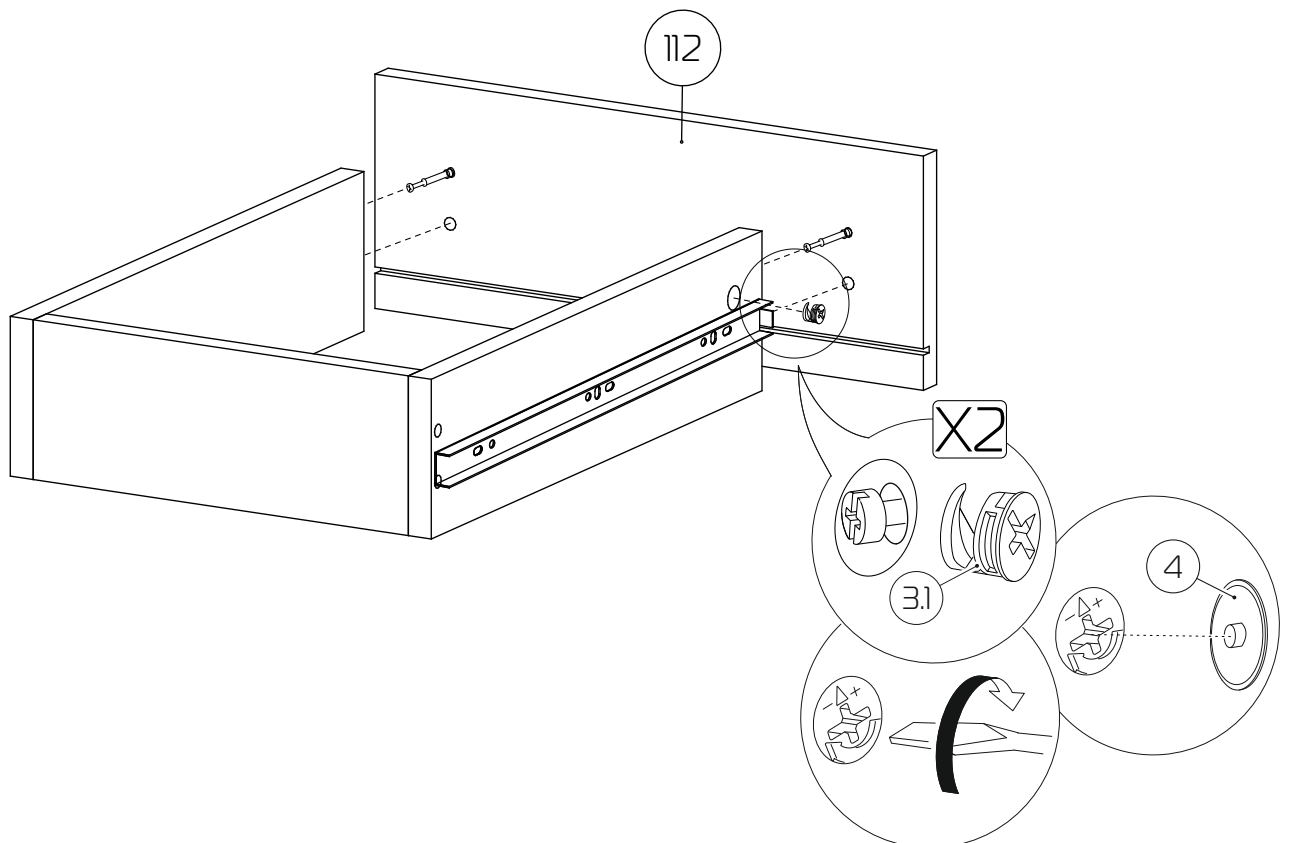
# 18



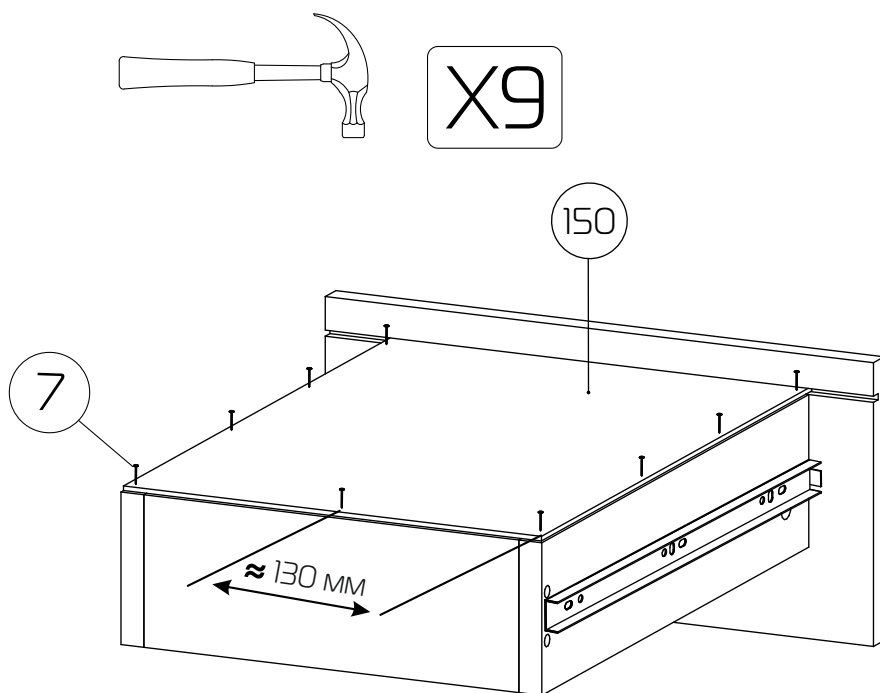
# 19



# 20



# 21



**Внимание!!! Глубокий ящик собирается аналогично.**

# 22

