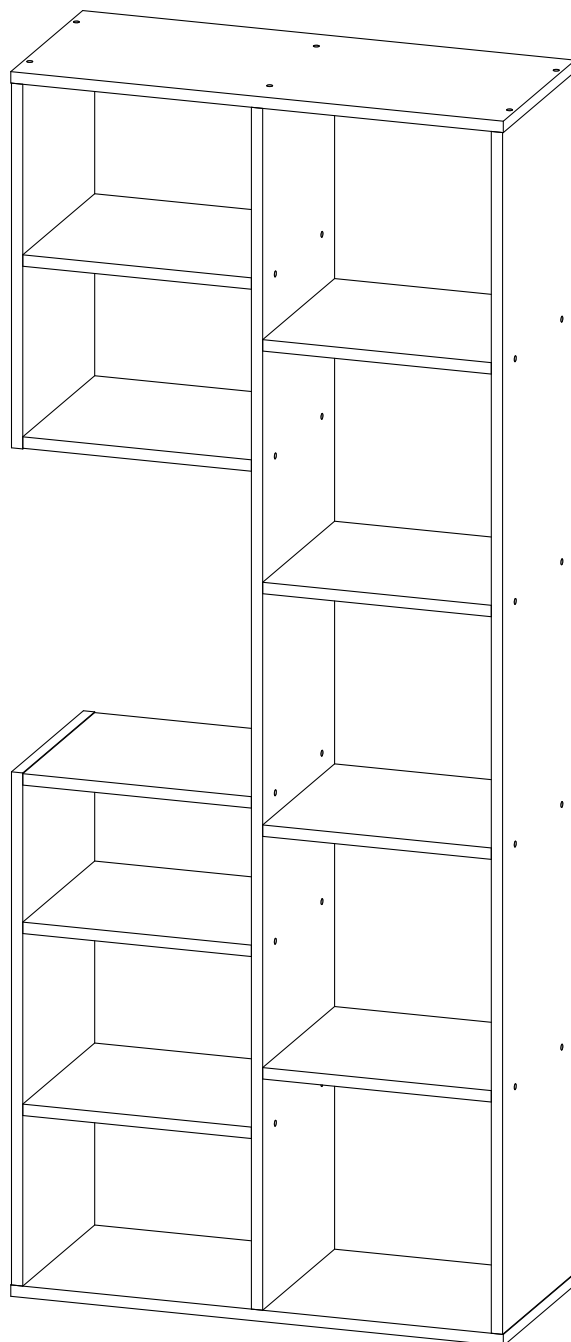


Стелаж

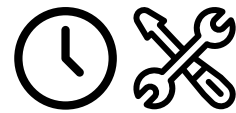
# РИКС-2

Инструкция по сборке





Перед сборкой:

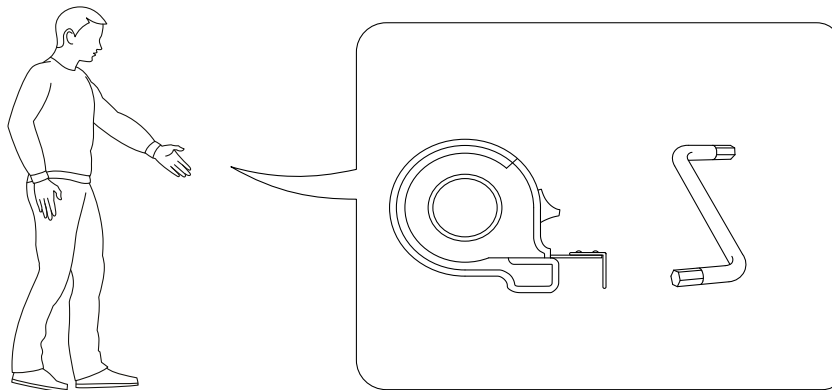
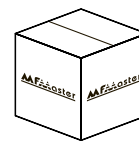


60 - 120 мин.

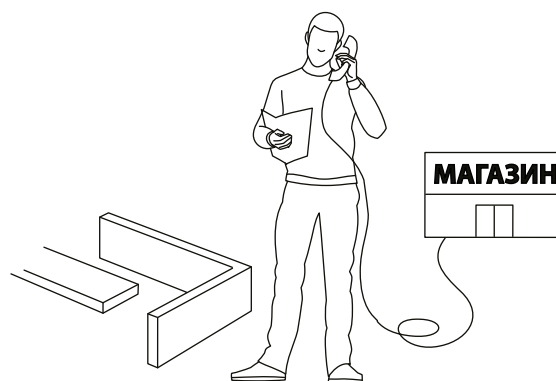
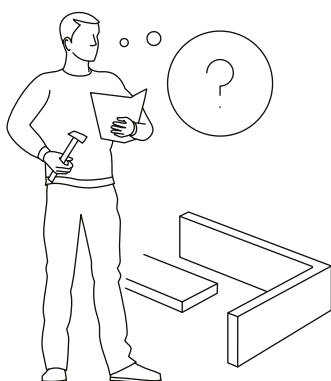
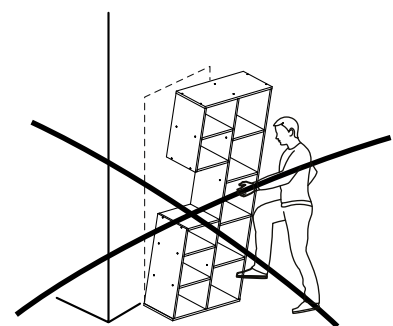
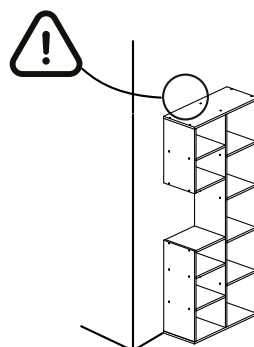
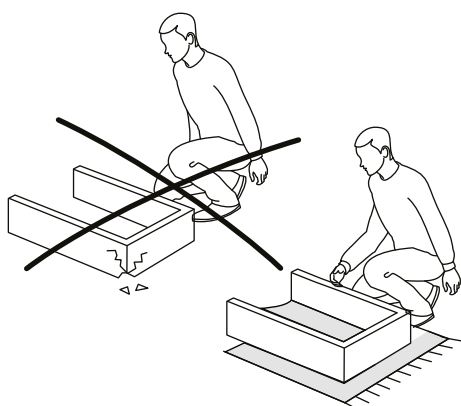
- Проверьте внешний вид и целостность деталей в упаковке.  
Претензии по их повреждению принимаются только при отсутствии следов сборки на деталях.
- Сохраните упаковку и паспорт изделия до окончания сборки.  
При выявлении в процессе сборки брака и некомплектности изделия для оформления претензии необходимо предоставить информацию с этикетки и паспорта изделия.
- Проверьте количество деталей и фурнитуры по перечню.  
Предприятие - изготовитель оставляет за собой право вносить конструктивные изменения в изделие, заменять фурнитуру и метизы на аналогичные. При недокомплекте или поломке детали обратитесь в магазин для её замены.
- Соблюдайте порядок сборки, приводимый в данной инструкции.  
При несоблюдении инструкций по сборке и эксплуатации с компании - производителя снимаются гарантийные обязательства.



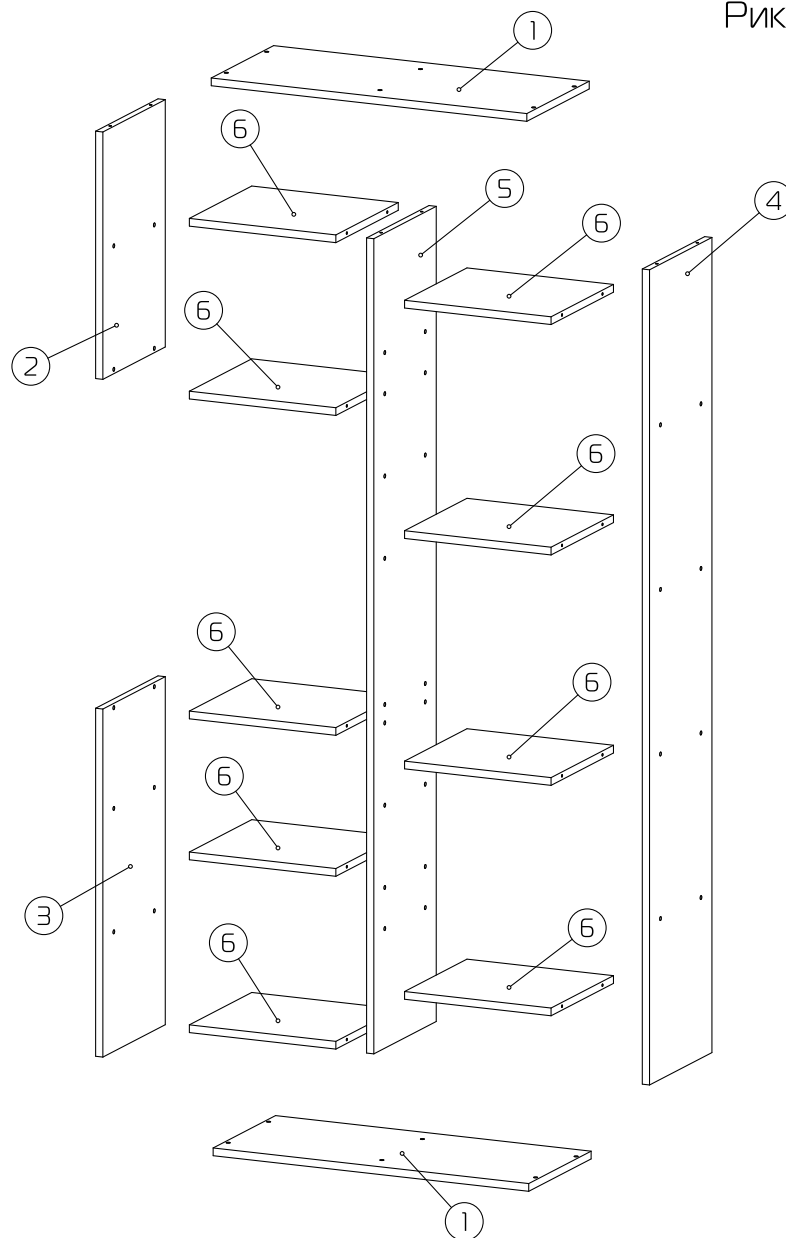
Обращаем Ваше внимание на то, что продукция фабрики Мастер продаётся только в оригинальной упаковке с логотипом MF Master. Остерегайтесь подделок!



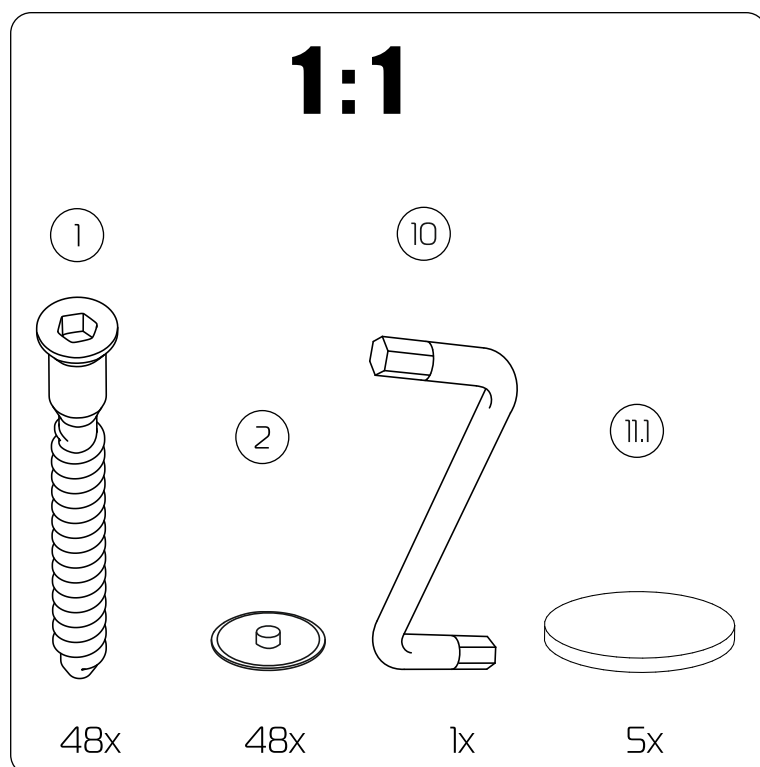
Рекомендуем крепить к стене. Для разных стен требуются различные крепежи. Подберите подходящие вам шурупы, дюбели, саморезы и т. п. (не входят в комплект поставки).



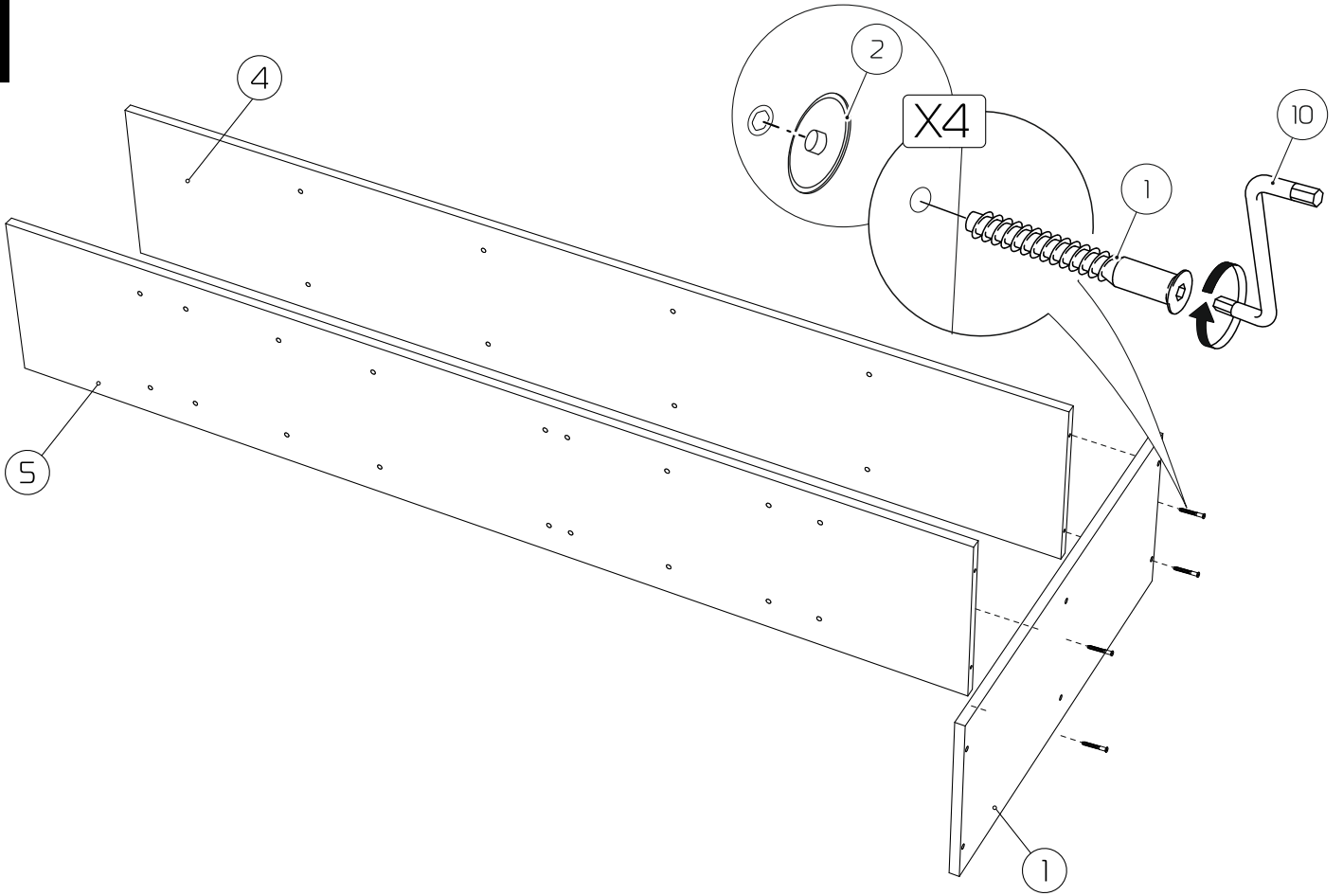
Сборка стеллажа  
Рикс-2



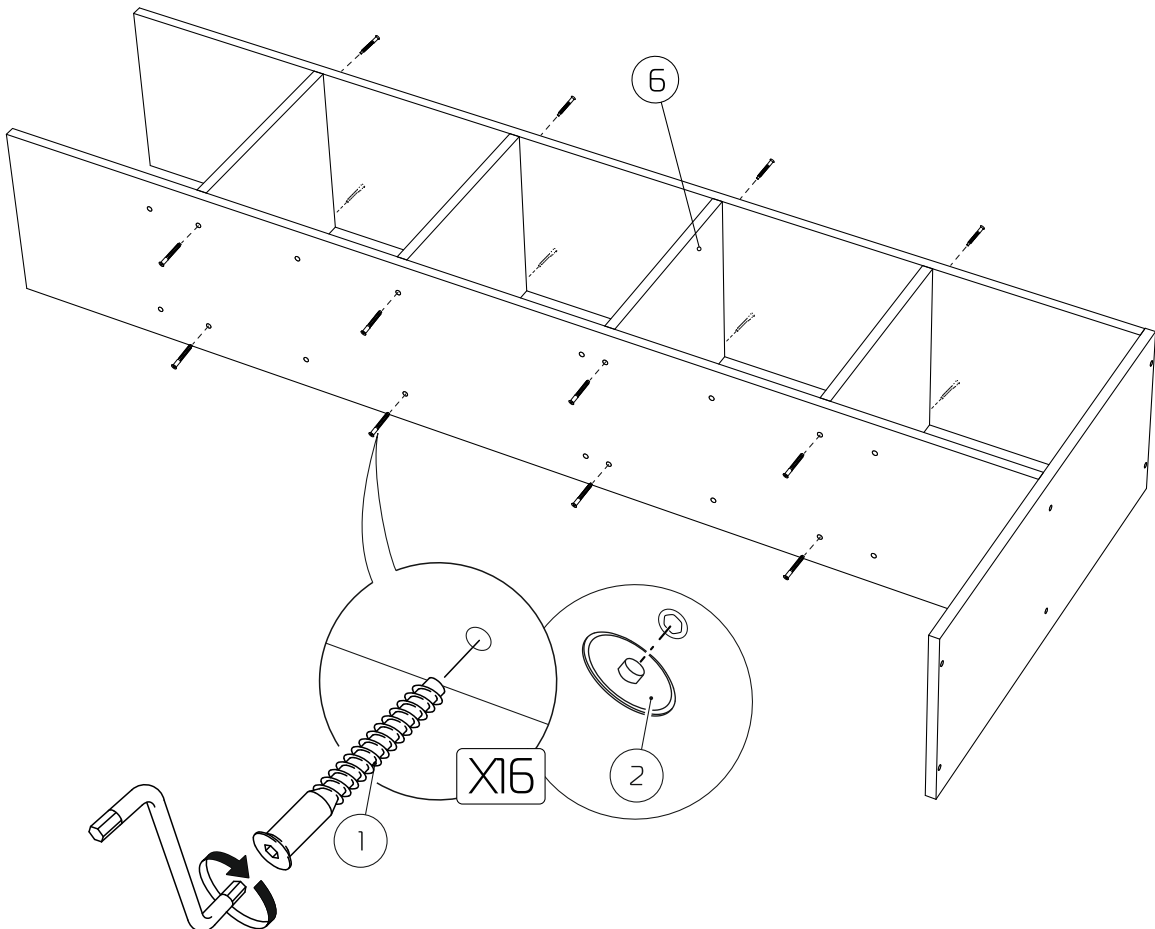
- ① - Горизонт (698x296x16) x 2 шт
- ② - Бок (511x296x16) x 1 шт
- ③ - Бок (719x296x16) x 1 шт
- ④ - Бок (1684x296x16) x 1 шт
- ⑤ - Переборка (1684x296x16) x 1 шт
- ⑥ - Полка (324x296x16) x 9 шт



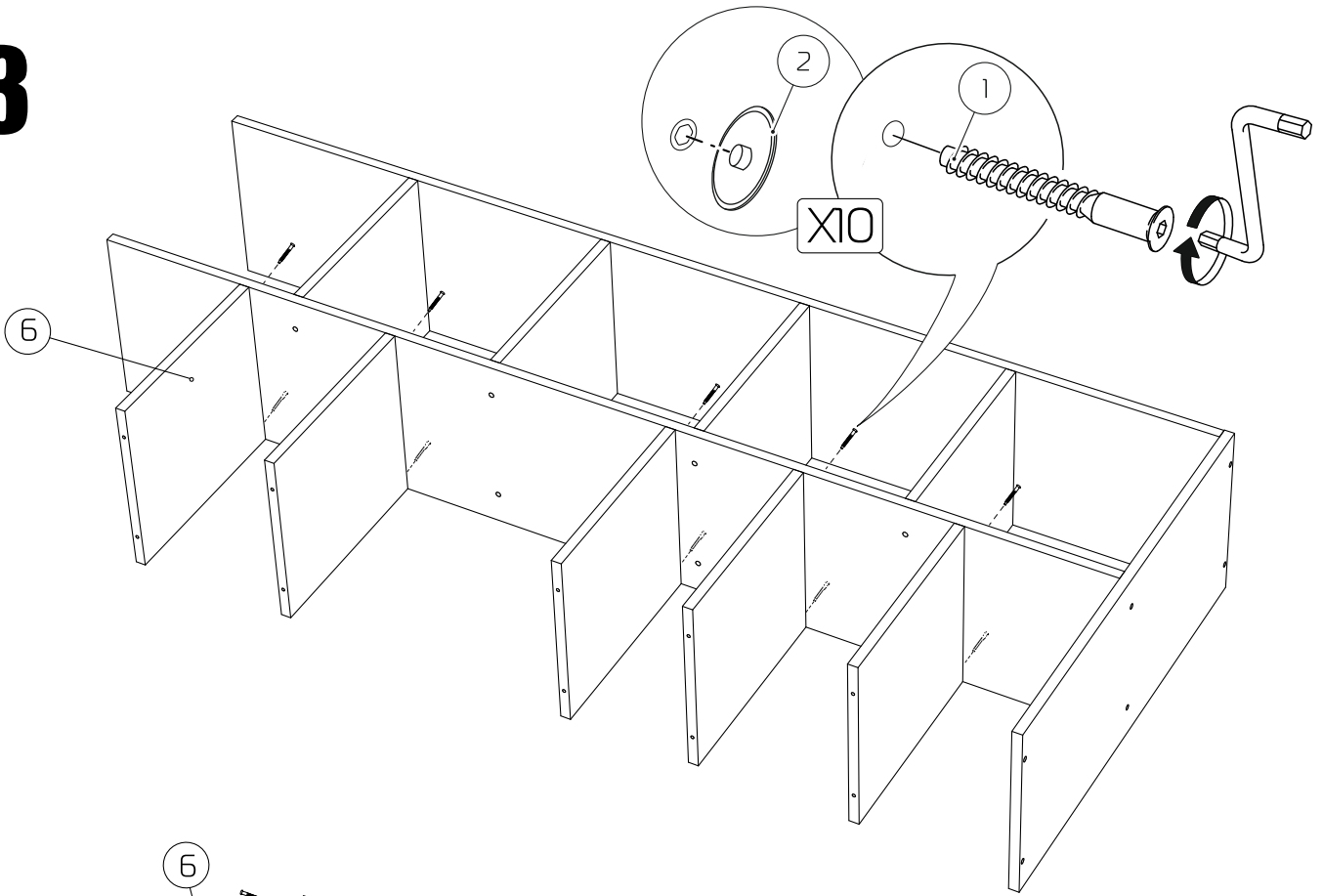
# 1



# 2



3



4

