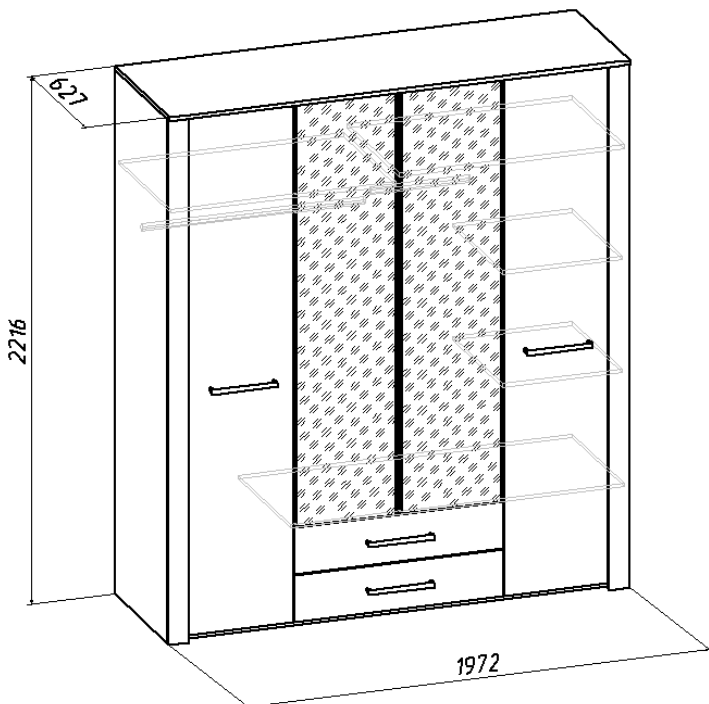


# Шкаф для платья и белья 4-х дв. (Изд. 4 МК 44)



## Инструкция по сборке

1. Шкаф поставляется в разобранном виде. Детали и фурнитура упакованы в пакеты. Пакеты транспортировать и хранить горизонтально.
2. Возможна замена фурнитуры и комплектующих по наличию на предприятии.
3. Предприятие оставляет за собой право на изменение в конструкции, лицевой фурнитуры и место ее положения в соответствии с художественным решением.
4. Допустимая нагрузка на деревянную полку не более 15 кг., на ящик выдвжной не более 5 кг.
5. Перед сборкой необходимо:
  - ознакомится с инструкцией по сборке;
  - определить расположение деталей в изделиях в соответствии со схемой сборки и их наличие;
  - проверить наличие необходимой фурнитуры;
  - подготовить необходимый инструмент (молоток, отвертка, ключ для евроинта).
6. Сборку производить на ровном полу, покрытом тканью или бумагой во избежание повреждения фасадных (передних) кромок и загрязнения мебели.
7. Изображение изделия в каталоге, в том числе цвет, рисунок на мебели и другие элементы, могут незначительно отличаться от изделий в продаже.

## Порядок сборки изделия

1. Собрать каркас шкафа по схеме сборки (рис. 3) с помощью евроинтов (рис. 1) и стяжек эксцентриковых (рис.2), предварительно установив фурнитуру, пластмассовые опоры (поз.59).
2. Проверить размеры каркасов по диагоналям – они должны быть равны.
3. Закрепить задние стенки из ДВП гвоздями Ø1,2x20 по периметру с шагом 100мм и по углам шурупами Ø3x20, скрепками (поз.67)(рис. 3) и шурупами Ø3x20 в местах стыка на полках. Между собой задние стенки (поз.11) стыкуются соединительным брусом (рис.4).

4. Закрепить на дверях 4-х шарнирные петли (шуруп  $\text{Ø}4 \times 16$ ) и прикрутить их к боковым стенкам (шуруп  $\text{Ø}4 \times 16$ ).
5. Для смягчения закрывания двери по передней кромке горизонтальных полок приклеить демпферы (поз.32).

**Фурнитура, прилагающаяся к изделию для самостоятельной установки**

25* Евровинт	26* Стяжка эксцентриковая	60 Шуруп $\text{Ø}3 \times 20$	81 Ручка	27 Штангодержатель
				

59 Опора наконечник	22* Шуруп $\text{Ø}4 \times 16$	42 Петля 180 гр.	43 Петля полунакладная	32 Демпфер
				

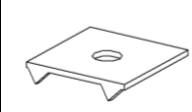
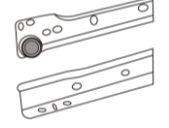

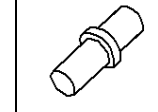
67 Скрепка ДВП	74 Направляющая роликовая	28 Гвоздь $\text{Ø}1,2 \times 20$	41 Полкодержатель
			

Схема соединения евровинтом (поз.25\*)

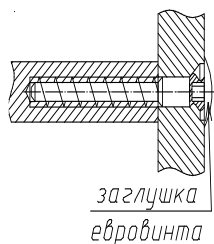


Рис.1

Схема соединения стяжкой эксцентриковой (поз.26\*)

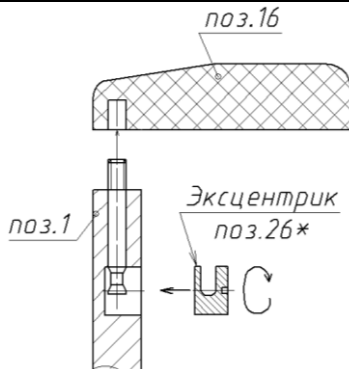


Рис.2

Схема соединения скрепками (поз.67)  
стенки задних из ДВП

Схема соединения брусом  
соединительным (поз.27)  
стенки задних из ДВП

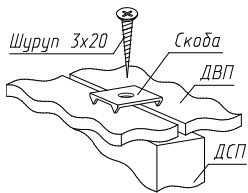


Рис.3

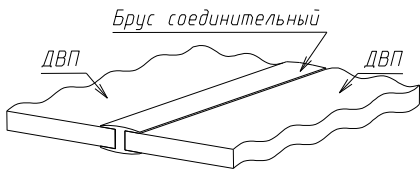


Рис.4

### Схема сборки шкафа

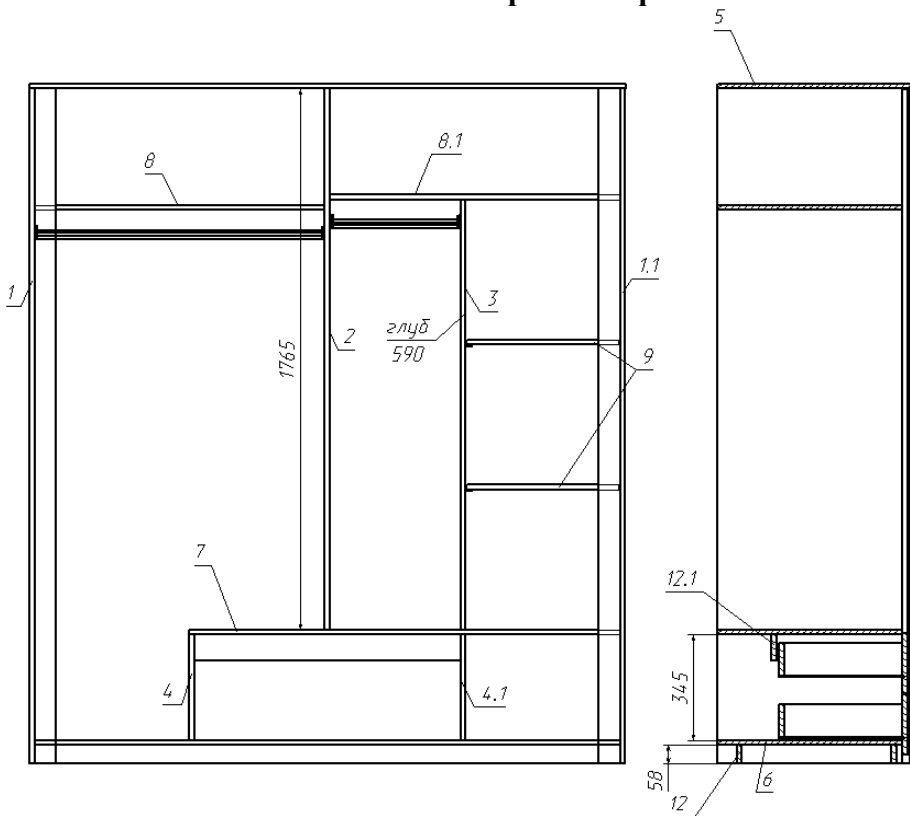


Рис. 5

### Состав пакетов

№ п/п	Наименование детали	Размеры, мм.	Кол Шт.	№ Поз.	Примеч.
<b>Пакет №1</b>					
1	Дверь	2170x436	2	10	1лев;1пр
<b>Пакет №2</b>					
1	Планка вертикальная	2200x86x22	2	16	1лев;1пр

<b>Пакет №3</b>					
1	Дверь с зеркалом	1770x436	2	11	
2	Стенка ящика боковая	400x108	4	13	
3	Стенка ящика задняя	806x108	2	14	
4	Стенка ящика передняя	876x196	2	15	
<b>Пакет №4</b>					
1	Стенка вертик. левая	2200x600	1	1	
2	Стенка вертик. правая	2200x600	1	1,1	
3	Стенка задняя лев отсека	1750x522	1	17	ДВП
4	Стенка задняя лев отсека	1381x436	1	19	ДВП
5	Стенка задняя антрес лев отсека	400x962	1	22	ДВП
6	Стенка задняя прав отсека	1785x522	1	18	ДВП
7	Стенка задняя прав отсека	1416x436	1	20	ДВП
8	Стенка задняя антрес прав отсека	365x962	1	23	ДВП
9	Стенка задняя нижняя	365x876	1	21	ДВП
10	Дно ящика	834x405	2	24	ДВП
<b>Пакет №5</b>					
1	Стенка горизонт. (крышка)	1934x627	1	5	
2	Стенка горизонт. (дно)	1900x600	1	6	
3	Стенка горизонт антрес лев	942x600	1	8	
4	Стенка горизонт антрес прав	942x600	1	8	
5	Стенка залицовочная	1900x58	1	12	
6	Ребро жесткости	864x84	1	12,1	
7	Штанга металлическая	L-934	1	25	
8	Штанга металлическая	L-416	1	26	
9	Брус соединительный	L-1367	1	27	
<b>Пакет №6</b>					
1	Перегородка центральная	1765x600	1	2	
2	Перегородка правая	1404x590	1	3	
3	Стенка вертик. левая	345x600	1	4	
4	Стенка вертик. правая	345x600	1	4,1	
5	Стенка горизонтальная	1398x600	1	7	
6	Полка	498x580	2	9	
7	Упаковка с фурнитурой		1		

### **Состав упаковки с фурнитурой и метизами**

<b>№</b>	<b>Наименование</b>	<b>Кол. шт</b>	<b>№ поз.</b>
1	Евровинт 7x50	44	25*
2	Заглушка для евровинта	44	
3	Стяжка эксцентриковая	18	26*
4	Заглушка к стяжке	18	
5	Опора-наконечник	6	59
6	Петля 180 гр.	10	42
7	Петля полунакладная	8	43
8	Направляющие роликовые L-400	2	74
9	Штангодержатель	4	27*
10	Полкодержатель	8	41
11	Скрепка ДВП	42	67
12	Ручка-скоба	4	81
13	Гвоздь 1,2x20	100	28
14	Шуруп 3x20	58	60
15	Шуруп 4x16	72	22*
16	Саморез 3,5x16 PZ	24	45
17	Демпфер	8	32
18	Ключ для евровинта	1	