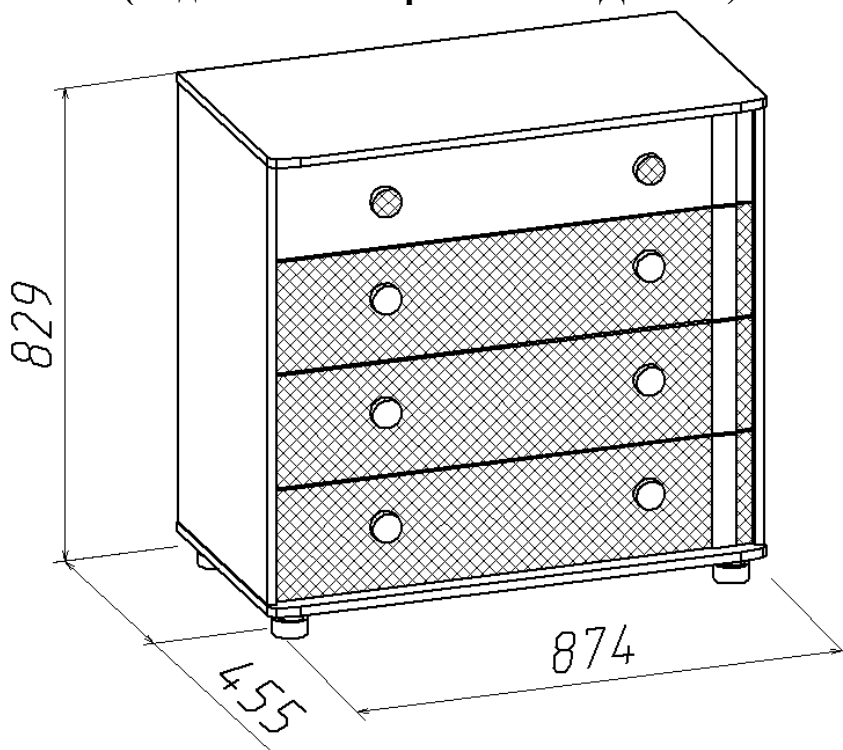


Комод (Изд №120 Набор мебели МДК 4.13)



Инструкция по сборке

1. Шкаф поставляется в разобранном виде. Детали и фурнитура упакованы в пакеты. Пакеты транспортировать и хранить горизонтально.
2. Возможна замена фурнитуры и комплектующих по наличию на предприятии.
3. Предприятие оставляет за собой право в изменение в конструкции, лицевой фурнитуры и место ее положения в соответствии с художественным решением.
4. Допустимая нагрузка на деревянную полку не более 15 кг.
5. Перед сборкой необходимо:
 - ознакомится с инструкцией по сборке;
 - определить расположение деталей в изделиях в соответствии со схемой сборки и их наличие;
 - проверить наличие необходимой фурнитуры;
 - подготовить необходимый инструмент (молоток, отвертка, ключ для евроинта).
6. Сборку производить на ровном полу, покрытом тканью или бумагой во избежание повреждения фасадных (передних) кромок и загрязнения мебели.
7. Изображение изделия в каталоге, в том числе цвет, рисунок на мебели и другие элементы, могут незначительно отличаться от изделий в продаже.

Порядок сборки изделия

1. Собрать каркас комода по схеме сборки с помощью евроинтов (поз.25) и стяжек эксцентриковых (поз.26) , предварительно установив фурнитуру (роликовые направляющие – поз.74 (саморез 3,5x16)).
2. Проверить размеры каркасов по диагоналям – они должны быть равны.
3. Закрепить задние стенки из ДВП гвоздями Ø1,2x20 по периметру с шагом 100мм., скрепками (поз.67 рис.2) в местах стыка на горизонтали поз.4.
4. Собрать ящики в прилагаемой последовательности (рис.3).

Фурнитура, прилагающаяся к изделию для самостоятельной установки

25 Евровинт	26 Стяжка эксцентриковая	60 Шуруп Ø3x20	50 Опора регулируемая

45 Саморез Ø3,5x16 PZ	28 Гвоздь Ø1,2x20	67 Скрепка ДВП	74 Направляющая роликовая

<p>Схема соединения евровинтом (поз.25)</p> <p>заглушка евровинта</p>	<p>Схема соединения скрепками (поз.67) стенок задних из ДВП</p> <p>Шуруп 3x20 Скоба ДВП ДСП</p>
---	---

Рис. 1

Рис. 2

Схема сборки ящиков

1. Соединить заднюю и боковые стенки евровинтами.
 2. Присоединить каркас к передней стенке ящика (фасаду) и закрепить стяжкой эксцентриковой.
 3. Проверить ящик по диагоналям (они должны быть равны).
 4. Вставить в прорезь на передней стенке ящика дно из ДВП, закрепить дно гвоздями Ø1,2x20 с шагом 100мм.
 5. К торцам боковых стенок закрепить саморезами Ø3,5x16 планки роликовых направляющих.
 6. На вертикальные стенки по сверлениям закрепить планки роликовых направляющих саморезами Ø3,5x16.
- При креплении направляющих саморезы сначала наживлять, потом заворачивать окончательно.

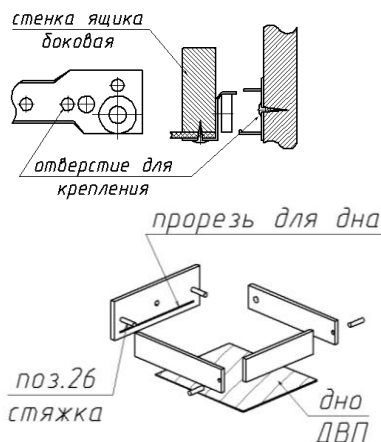


Рис. 3

Схема сборки шкафа

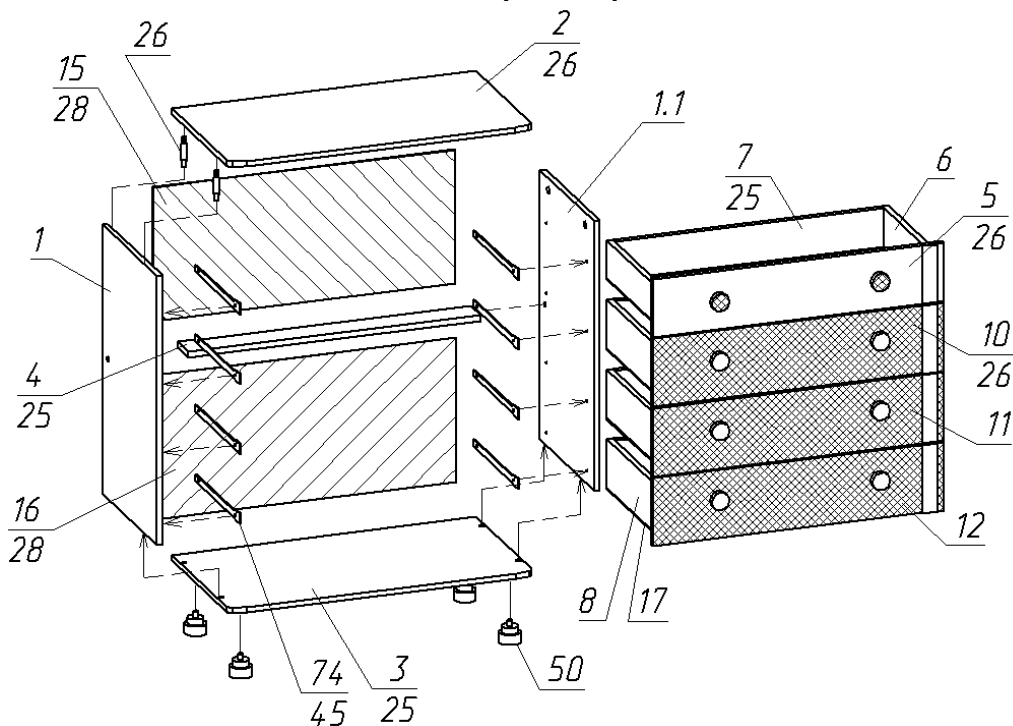


Рис. 4

Состав пакетов					
№ п/п	Наименование детали	Размеры, мм.	Кол. шт.	№ поз.	Примеч.
Пакет №1					
1	Стенка ящика передняя	836x166	1	5	белф
2	Стенка ящика передняя	836x196	1	10	оранж
3	Стенка ящика передняя	836x196	1	11	эвкалипт
4	Стенка ящика передняя	836x196	1	12	синий
5	Стенка задняя верхняя	868x383	1	15	ДВП
6	Стенка задняя нижняя	868x413	1	16	ДВП
7	Дно ящика	812x405	4	17	ДВП
Пакет №2					
1	Стенка горизонтальная (крышка)	874x455	1	2	
2	Стенка горизонтальная (дно)	874x455	1	3	
Пакет №3					
1	Стенка вертикальная левая	772x430	1	1	
2	Стенка вертикальная правая	772x430	1	1.1	
3	Стенка горизонтальная	840x84	1	4	
4	Стенка ящика боковая	400x108	2	6	
5	Стенка ящика задняя	783x108	1	7	
6	Стенка ящика боковая	400x140	6	8	
7	Стенка ящика задняя	783x108	3	9	
8	Упаковка с фурнитурой		1		

Состав упаковки с фурнитурой и метизами

№	Наименование	Кол. шт	№ поз.
1	Евровинт	14	25
2	Заглушка для евровинта	14	
3	Стяжка эксцентриковая	12	26
4	Заглушка к стяжке	12	
5	Направляющая роликовая L=400	4	74
6	Опора регулируемая	4	50
7	Ручка, белф	6	
8	Ручка, оранж	2	
9	Скрепка ДВП	5	67
10	Гвоздь Ø1,2x20	70	28
11	Шуруп Ø3x20	9	60
12	Саморез Ø3,5x16 PZ	48	45
13	Ключ для евровинта	1	

Правила ухода и эксплуатации

Мебель рекомендуется эксплуатировать в проветриваемых помещениях с температурой воздуха не ниже +10°C и относительной влажностью от 45 до 70%. Не рекомендуется ставить мебель ближе 0,5 м. от источников тепла. Следует оберегать ее от повреждения острыми предметами, от попадания воды и растворителей. Недопустимо попадание воды в места стыков деталей.

Периодически рекомендуется протирать поверхность изделий сухой мягкой тканью.

В процессе эксплуатации изделия возможно ослабление крепежной фурнитуры, необходимо периодически затягивать ослабленные болтовые и винтовые соединения, а также эксцентриковые стяжки.

Производитель гарантирует соответствие мебели требованиям ГОСТ16371-93 при соблюдении покупателем условий транспортирования, хранения, сборки и эксплуатации ее в течение 18 месяцев со дня продажи.