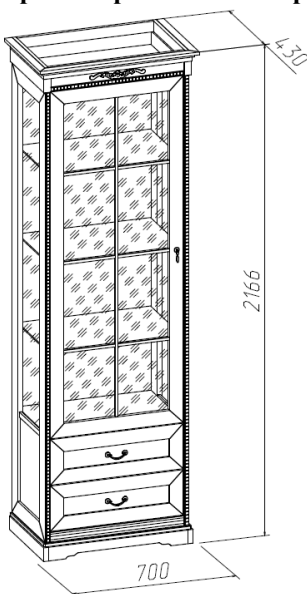


Шкаф МФН (Изд.324 МК59) (возможна сборка в зеркальном отображении)



Фурнитура, прилагающаяся к изделию для самостоятельной установки

25 Евровинт (14шт)	26 Стяжка эксцентриковая (20шт)	42 Петля вкладная (4шт)	74 Шариковые направляющие (2 к-та)	81 Ручка (2шт)
				

59 Опора наконечник (6шт)	45 Шуруп Ø4x16 (44шт)	41 Полкодержатель (12шт)	71 Шкант Деревянный (8шт)	81.1 Ручка (1шт)
				



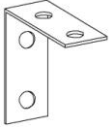

60 Шуруп Ø3x20 (12шт)	32 Демпфер (2шт)	32 Уголок крепежный (6шт)	45.1 Шуруп Ø3,5x16 (черн) (24шт)	68 Винт М4x8 (4шт)
				

Схема соединения евровинтом
(поз.25)

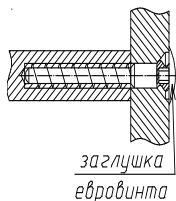


Рис.1

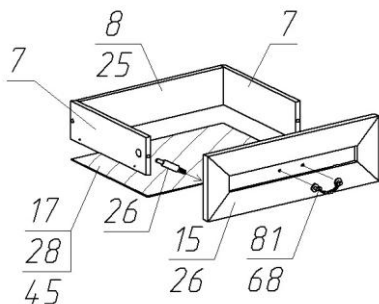


Схема соединения ящика
выдвижного

Рис. 2

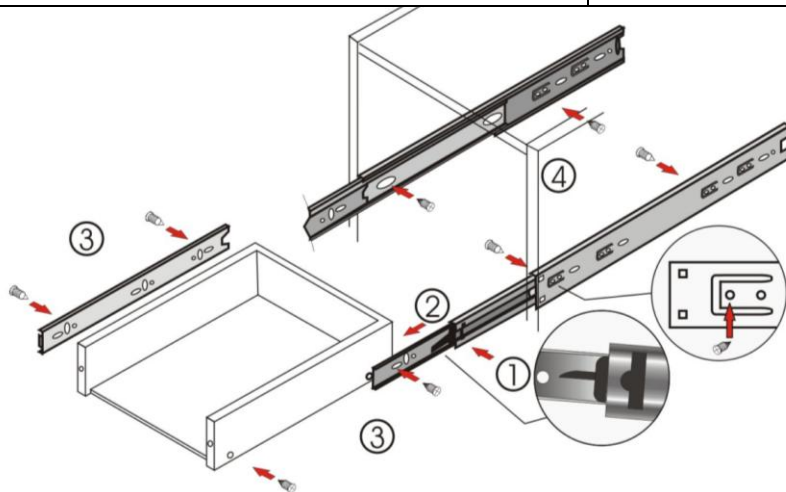


Рис. 3

Установка шариковых направляющих (поз.74)

1. Разъедините телескопический механизм шариковой направляющей, нажав на рычаг (рис.3).
2. Выдвиньте внутреннюю узкую часть этой направляющей.
3. Прикрутите внутреннюю направляющую по разметке к боковым стенкам (поз.7 рис.2 выдвижного ящика (шуруп Ø4x16).
4. Широкую часть направляющей прикрутите к вертикальным стенкам корпуса. Вставить ящик внутренними направляющими в подвижные части внешних направляющих в корпусе изделия до фиксации деблокировочным рычагом.

Схема сборки шкафа

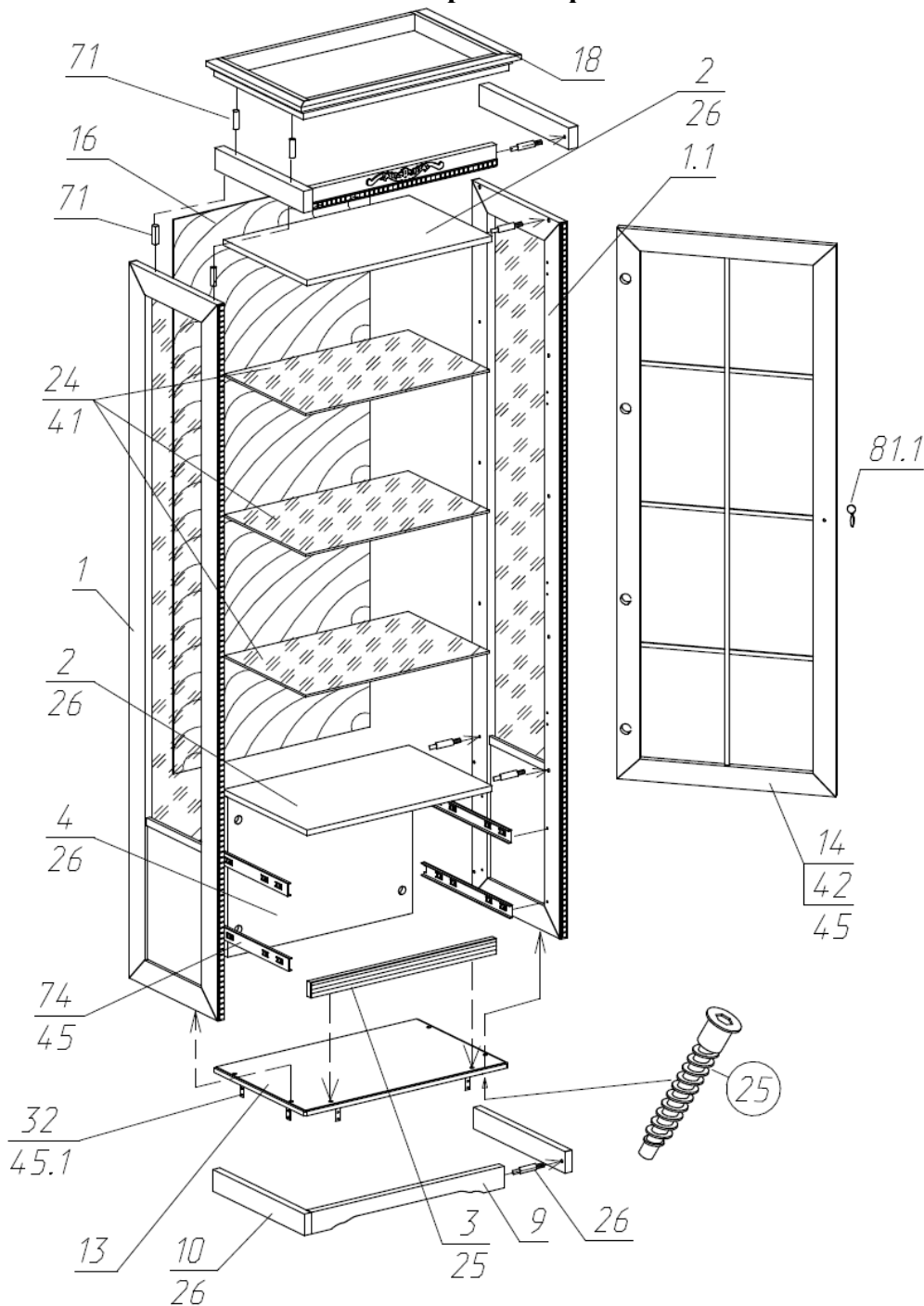
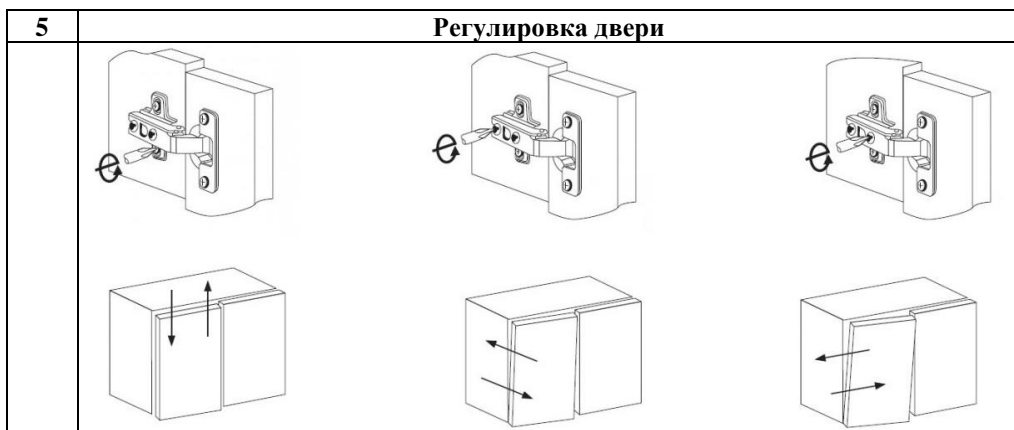


Рис. 4



Состав пакетов

№ п/п	Наименование детали	Размеры, мм.	Кол Шт.	№ Поз.	Примеч.
Пакет №1 (кассета)					
1	Дверь	1528x584	1	14	
2	Стенка ящика передняя	584x200	2	15	
3	Стенка задняя	1536x624	1	16	ДВП
4	Дно ящика	560x355	2	17	ДВП
5	Стеклополка	584x368	3	24	
Пакет №2 (кассета)					
1	Стенка вертик. левая	1984x398	1	1	
2	Стенка вертик. правая	1984x398	1	1.1	
Пакет №3 (кассета)					
1	Карниз (в сборе)	700x430	1	18	
2	Упаковка с фурнитурой		1		
Пакет №4					
1	Стенка горизонтальная	588x378	2	2	
2	Планка нижняя декоративная	588x42	1	3	
3	Стенка задняя	588x444	1	4	
4	Стенка ящика боковая	350x108	4	7	
5	Стенка ящика задняя	531x108	2	8	
Пакет №5					
1	Стенка горизонтальная (дно)	648x410	1	13	
2	Ножка передняя фигурная	612x60	1	9	
3	Ножка боковая	414x60	2	10	
4	Карнизная планка передняя	586x60	1	12	
5	Карнизная планка боковая	404x60	2	11	

Правила ухода и эксплуатации

Мебель рекомендуется эксплуатировать в проветриваемых помещениях с температурой воздуха не ниже +10°C и относительной влажностью от 45 до 70%. Не рекомендуется ставить мебель ближе 0,5 м. от источников тепла. Следует оберегать ее от повреждения острыми предметами, от попадания воды и растворителей и прямых солнечных лучей. Недопустимо попадание воды в места стыков деталей.

В процессе эксплуатации изделия возможно ослабление крепежной фурнитуры, необходимо периодически затягивать ослабленные болтовые и винтовые соединения, а также эксцентриковые стяжки.

Распакованную мебель необходимо проветривать две недели от производственного запаха.

Производитель гарантирует соответствие мебели требованиям ГОСТ16371-2014 при соблюдении покупателем условий транспортирования, хранения, сборки и эксплуатации ее в течение 24 месяцев со дня продажи.