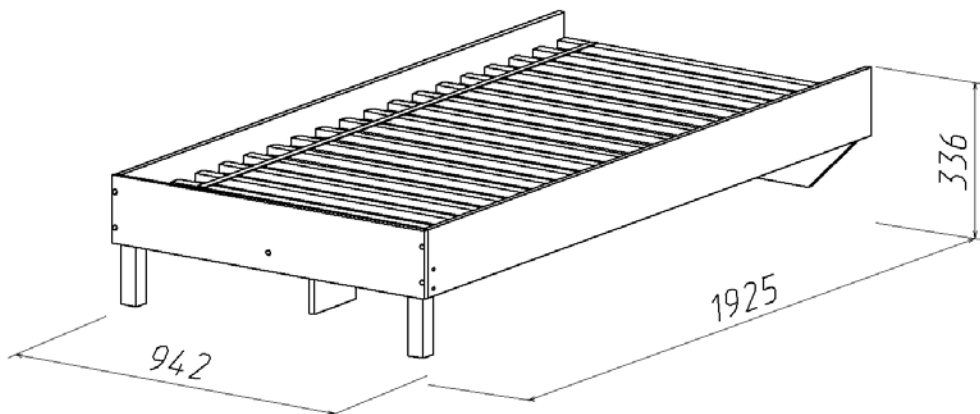
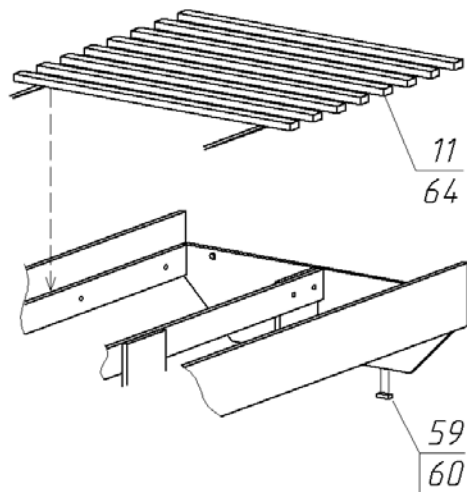


Каркас кровати 1-сп. (Изд.84.01 Набор мебели МДК 4.12) (матрац 1900x900)*



Инструкция по сборке

1. Кровать поставляется в разобранном виде. Детали и фурнитура упакованы в пакеты. Пакеты транспортировать и хранить горизонтально.
2. Возможна замена фурнитуры и комплектующих по наличию на предприятии.
3. Предприятие оставляет за собой право в изменение в конструкции, лицевой фурнитуры и место ее положения в соответствии с художественным решением.
4. Перед сборкой необходимо:
 - ознакомится с инструкцией по сборке;
 - определить расположение деталей в изделиях в соответствии со схемой сборки и их наличие;
 - проверить наличие необходимой фурнитуры;
 - подготовить необходимый инструмент (молоток, отвертка, ключ для евроинта).
5. Сборку производить на ровном полу, покрытом тканью или бумагой во избежание повреждения фасадных (передних) кромок и загрязнения мебели.
6. Изображение изделия в каталоге, в том числе цвет, рисунок на мебели и другие элементы, могут незначительно отличаться от изделий в продаже.



Состав пакетов

№ п/п	Наименование детали	Размеры, мм.	Кол шт.	№ поз.	Примеч.
Пакет №1					
1	Стенка вертикальная	910x247	1	1	
2	Царга поперечная	942x176	1	2	
3	Царга продольная (лев; прав)	1909x176	2	3	
4	Планка продольная средняя	1893x84	1	4	
5	Планка продольная боковая	1848x84	2	5	
6	Стенка вертикальная	180x247	2	6	
7	Стенка вертикальная	180x247	1	6.1	С торцевыми сверлениями
8	Упаковка с фурнитурой		1		
Пакет №2					
1	Ножка	250x44	2	9	МДФ
2	Ламели настила	L-908	17	11	В сборе
Выдаётся отдельно					
1	Матрац*	1900x900	1		

*-в комплект изделия не входит, поставляется по заявке покупателя за отдельную плату.

Состав упаковки с фурнитурой и метизами

№ п/п	Наименование детали	Кол. шт.	№ поз.
1	Евровинт	14	25
2	Заглушка евровинта	14	
3	Винт М6х25	10	55
4	Опора-наконечник	5	59
5	Шуруп Ø3х20	10	60
6	Саморез Ø3,5х45	8	64
7	Подпятник самоклеящийся	2	82
8	Стяжка межсекционная	10	69
9	Ключ для евровинта	1	

Мебель рекомендуется эксплуатировать в проветриваемых помещениях с температурой воздуха не ниже +10°C и относительной влажностью от 45 до 70%. Не рекомендуется ставить мебель ближе 0,5 м. от источников тепла. Следует оберегать ее от повреждения острыми предметами, от попадания воды и растворителей. Недопустимо попадание воды в места стыков деталей.

Периодически рекомендуется протирать поверхность изделий сухой мягкой тканью.

В процессе эксплуатации изделия возможно ослабление крепежной фурнитуры, необходимо периодически затягивать ослабленные болтовые и винтовые соединения, а также эксцентриковые стяжки.

Допустимая нагрузка на одно спальное место кровати не более 90 кг.

Производитель гарантирует соответствие мебели требованиям ГОСТ 19917-93 при соблюдении покупателем условий транспортирования, хранения, сборки и эксплуатации ее в течение 12 месяцев со дня продажи.