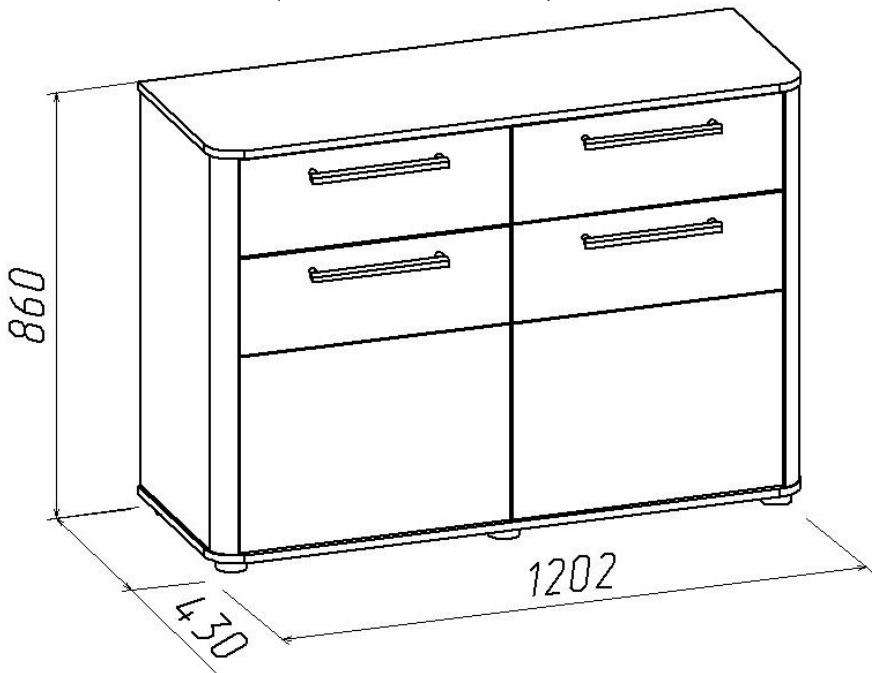


## Комод (2ящ; 2дв) (Изд. 230 МК52)



### Инструкция по сборке

1. Комод поставляется в разобранном виде. Детали и фурнитура упакованы в пакеты. Пакеты транспортировать и хранить горизонтально.
2. Возможна замена фурнитуры и комплектующих по наличию на предприятии.
3. Предприятие оставляет за собой право в изменение в конструкции, лицевой фурнитуры и место ее положения в соответствии с художественным решением.
4. Допустимая нагрузка на выдвижной ящик не более 7 кг.
5. Перед сборкой необходимо:
  - ознакомится с инструкцией по сборке;
  - определить расположение деталей в изделиях в соответствии со схемой сборки и их наличие;
  - проверить наличие необходимой фурнитуры;
  - подготовить необходимый инструмент (молоток, отвертка, ключ для евровинта).
6. Сборку производить на ровном полу, покрытом тканью или бумагой во избежание повреждения фасадных (передних) кромок и загрязнения мебели.
7. Изображение изделия в каталоге, в том числе цвет, рисунок на мебели и другие элементы, могут незначительно отличаться от изделий в продаже.

## Фурнитура, прилагающаяся к изделию для самостоятельной установки

25 Еврвинт	26 Стяжка эксцентриковая	43 Петля полунакладная	81 Ручка	67 Скрепка ДВП

49 Опора цилиндрическая	45 Саморез Ø3,5x16	22 Шуруп Ø4x20	74 Направляющая роликовая	41 Полкодержатель

Схема соединения еврвинтом (поз.25)	Схема соединения стяжкой эксцентриковой (поз.26)
<p style="text-align: center;">заглушка еврвинта</p>	<p style="text-align: center;">шток эксцентрика Эксцентрик поз.26</p>

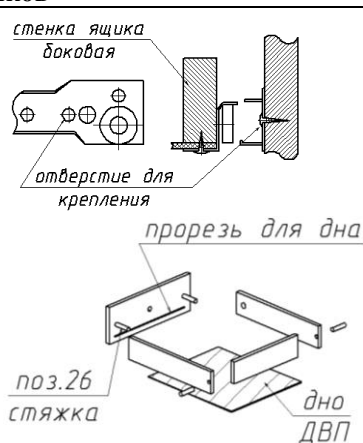
**Рис.1**

**Рис.2**

### Схема сборки ящиков

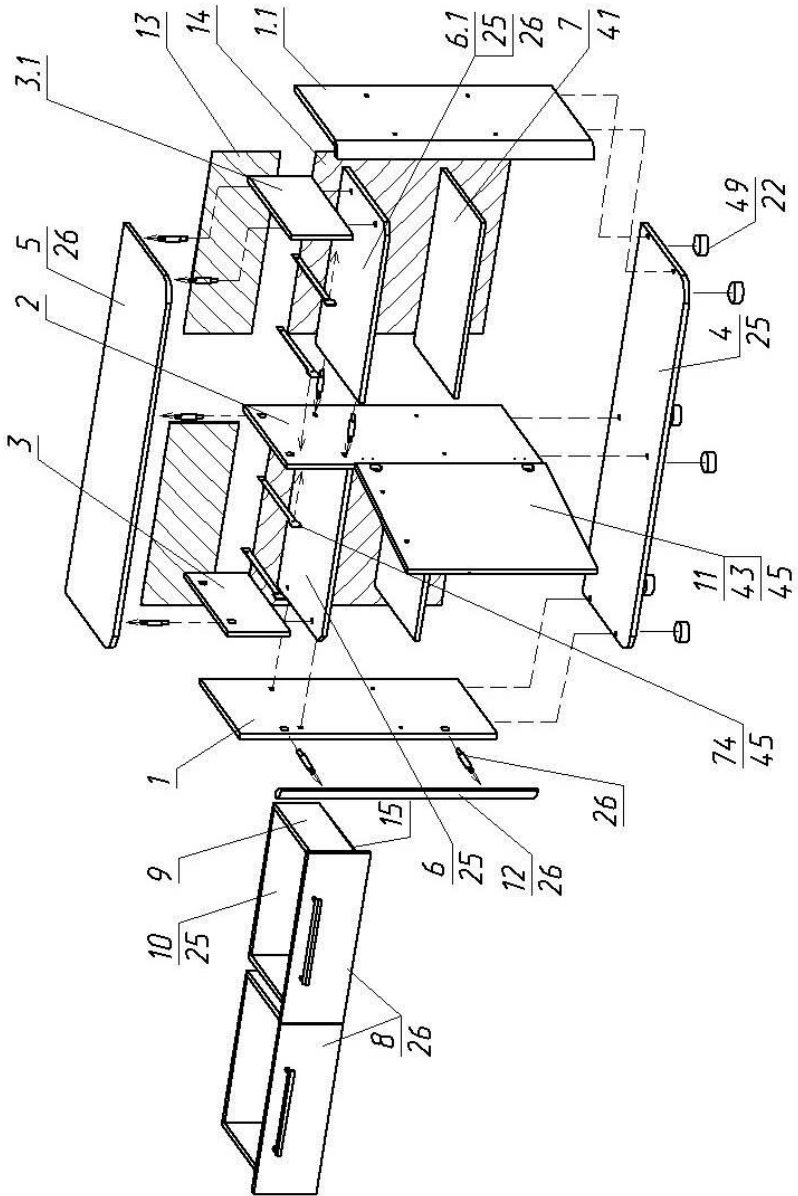
1. Соединить заднюю и боковые стенки еврвинтами.
2. Присоединить каркас к передней стенке ящика (фасаду) и закрепить стяжкой эксцентриковой.
3. Проверить ящик по диагоналям (они должны быть равны).
4. Вставить в прорезь на передней стенке ящика дно из ДВП, закрепить дно гвоздями Ø1,2x20 с шагом 100мм.
5. К торцам боковых стенок закрепить саморезами Ø3,5x16 планки роликовых направляющих.
6. На вертикальные стенки по сверлениям закрепить планки роликовых направляющих саморезами Ø3,5x16.

При креплении направляющих саморезы сначала наживлять, потом заворачивать окончательно.



**Рис.3**

## Схема сборки тумбы



### Состав пакетов

№ п/п	Наименование детали	Размеры, мм.	Кол Шт.	№ Поз.	Примеч.
<b>Пакет №1</b>					
1	Стенка ящика передняя	548x196	2	8	1лев; 1пр

2	Дверь	548x596	2	11	1лев; 1пр
3	Стенка задняя	592x214	2	13	ДВП
4	Стенка задняя	592x613	2	14	ДВП
5	Дно ящика	500x405	2	15	ДВП
<b>Пакет №2</b>					
1	Стенка горизонт. (дно) R	1202x431	1	4	
2	Крышка R	1202x431	1	5	
3	Перегородка	803x410	1	2	
4	Перегородка левая	194x410	1	3	
5	Перегородка правая	194x410	1	3.1	
6	Стенка горизонтальная левая	572x410	1	6	
7	Стенка горизонтальная правая	572x410	1	6.1	
<b>Пакет №3</b>					
1	Стенка вертик. левая	803x383	1	1	
2	Стенка вертик. правая	803x383	1	1.1	
3	Полка	569x380	2	7	
4	Стенка ящика боковая	400x140	4	9	
5	Стенка ящика задняя	471x140	2	10	
6	Планка декоративная закругленная	L-803	2	12	
7	Упаковка с фурнитурой		1		

### Состав упаковки с фурнитурой и метизами

№	Наименование	Кол. шт	№ поз.
1	Евровинт 7x50	20	25
2	Заглушка для евровинта	8	
3	Стяжка эксцентриковая	16	26
4	Заглушка к стяжке	16	
5	Полкодержатель	8	41
6	Петля	4	43
7	Опора цилиндрическая	6	49
8	Направляющая роликовая L-400	2	74
9	Ручка	4	81
10	Гвоздь 1,2x20	90	28
11	Саморез 3,5x16	40	45
12	Шуруп 3x20	11	60
13	Шуруп 4x20	6	22
14	Ключ для евровинта	1	

Мебель рекомендуется эксплуатировать в проветриваемых помещениях с температурой воздуха не ниже +10°C и относительной влажностью от 45 до 70%. Не рекомендуется ставить мебель ближе 0,5 м. от источников тепла. Следует оберегать ее от повреждения острыми предметами, от попадания воды, растворителей и прямых солнечных лучей.

Периодически рекомендуется протирать поверхность изделий сухой мягкой тканью.

В процессе эксплуатации изделия возможно ослабление крепежной фурнитуры, необходимо периодически затягивать ослабленные болтовые и винтовые соединения, а также эксцентриковые стяжки. Производитель гарантирует соответствие мебели требованиям ГОСТ16371-93 при соблюдении покупателем условий транспортирования, хранения, сборки и эксплуатации ее в течение 24 месяцев со дня продажи.