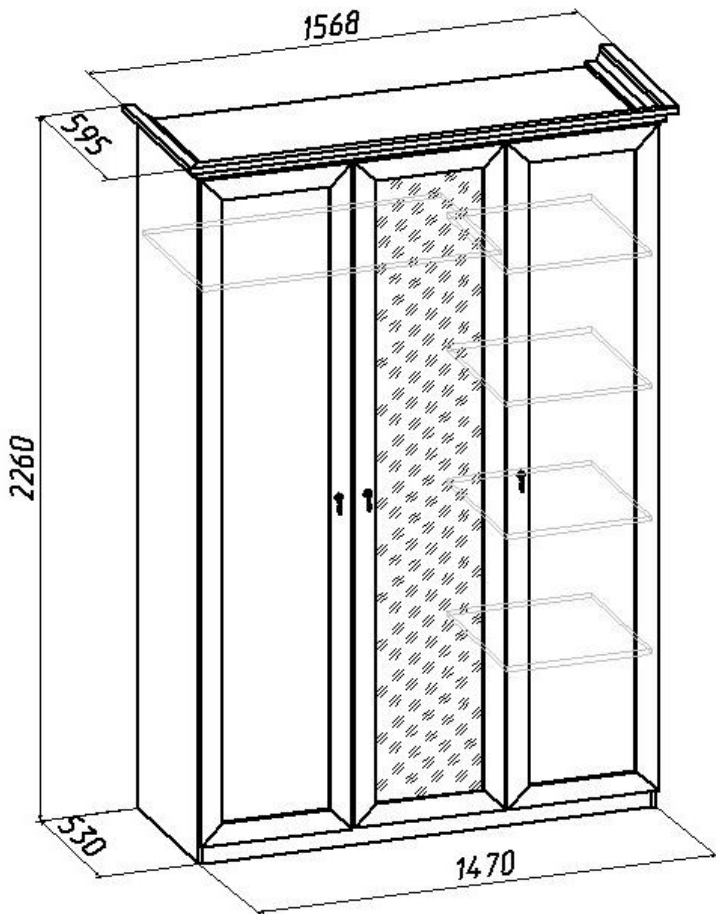


Шкаф для платья и белья 3-х дверный (Изд. 289 МК 57)



Инструкция по сборке

1. Шкаф поставляется в разобранном виде. Детали и фурнитура упакованы в пакеты. Пакеты транспортировать и хранить горизонтально.
2. Возможна замена фурнитуры и комплектующих по наличию на предприятии.
3. Предприятие оставляет за собой право в изменение в конструкции, лицевой фурнитуры и место ее положения в соответствии с художественным решением.
4. Допустимая нагрузка на деревянную полку не более 15 кг.
5. Перед сборкой необходимо:
 - ознакомиться с инструкцией по сборке;
 - определить расположение деталей в изделиях в соответствии со схемой сборки и их наличие;
 - проверить наличие необходимой фурнитуры;
 - подготовить необходимый инструмент (молоток, отвертка, ключ для евровинта).
6. Сборку производить на ровном полу, покрытом тканью или бумагой во избежание повреждения фасадных (передних) кромок и загрязнения мебели.
7. Изображение изделия в каталоге, в том числе цвет, рисунок на мебели и другие элементы, могут незначительно отличаться от изделий в продаже.

Фурнитура, прилагающаяся к изделию для самостоятельной установки

25 Евровинт	26 Стяжка эксцентриковая	42 Петля накладная	43 Петля полунакладная	81 Ручка

59 Опора наконечник	45 Шуруп Ø4x16	63 Шайба (под винт ручки)	27 Штангодержатель

60 Шуруп Ø3x20	67 Скрепка ДВП	32 Демпфер	28 Гвоздь Ø1,2x20	Ключ для евровинта

<p>Схема соединения еврвинтом (поз.25)</p> <p style="text-align: center;"><i>заглушка евровинта</i></p> <p style="text-align: right;">Рис.1</p>	<p>Схема соединения брусом соединительным (поз.15) стенки задних из ДВП (поз.13)</p> <p style="text-align: center;"><i>Брус соединительный</i> <i>ДВП</i></p> <p style="text-align: right;">Рис.2</p>
<p>Схема соединения скрепками (поз.67) стенки задних из ДВП</p> <p style="text-align: center;"><i>Шуруп 3x20</i> <i>Скоба</i> <i>ДВП</i> <i>ДСП</i></p> <p style="text-align: right;">Рис.3</p>	<p>Схема соединения стяжкой эксцентриковой (поз.26)</p> <p style="text-align: center;"><i>Шток эксцентрика</i> <i>Эксцентрик поз.26</i> <i>стенка вертикал поз.2</i> <i>Дно поз.4</i></p> <p style="text-align: right;">Рис.4</p>

Схема сборки шкафа

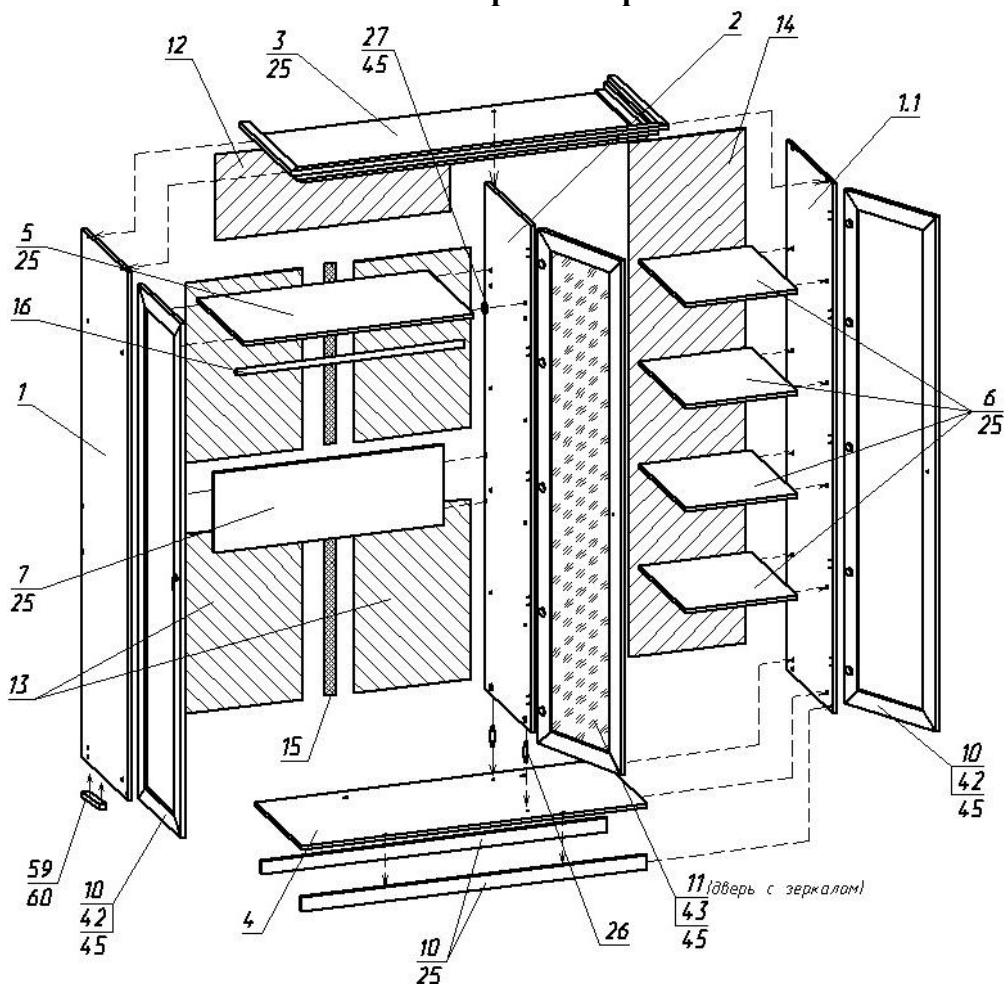


Рис. 5

Состав пакетов

№ п/п	Наименование детали	Размеры, мм.	Кол Шт.	№ Поз.	Примеч.
Пакет №1					
1	Дверь лев., прав.	2138x485	2	10	
Пакет №2 (кассета)					
1	Дверь средняя с зеркалом	2138x485	1	11	
2	Стенка задняя верхняя	976x354	1	12	ДВП
3	Стенка задняя левого. отсека	749x486	4	13	ДВП
4	Стенка задняя прав. отсека	2138x486	1	14	ДВП

Пакет №3 (кассета)					
1	Стенка горизонт. (крышка)	1438x530	1	3	
Пакет №4					
1	Стенка вертик. левая	2200x530	1	1	
2	Стенка вертик. правая	2200x530	1	1.1	
3	Перегородка	2110x530	1	2	
Пакет №5					
1	Стенка горизонт. (дно)	1438x530	1	4	
2	Стенка горизонтальная	956x530	1	5	
3	Стенка горизонтальная	466x530	4	6	
4	Щит жесткости	956x330	1	7	
5	Стенка заливочная	1468x58	2	10	
6	Брус соединительный	L-715	2	15	Пластм.
7	Штанга металлическая	L-948	1	16	
8	Упаковка с фурнитурой		1		

Состав упаковки с фурнитурой и метизами

№	Наименование	Кол. шт	Номер поз.	Примечание
1	Евровинт 7x50	42	25	
2	Заглушка для евровинта	42		
3	Стяжка эксцентриковая	2	26	
4	Заглушка к стяжке	2		
5	Опора-наконечник	6	59	
6	Петля накладная	10	42	На крайние двери
7	Петля полунакладная	5	43	На центральную дверь
8	Штангодержатель	2	27	
9	Скрепка ДВП	20	67	
10	Ручка	3	81	
11	Гвоздь 1,2x20	60	28	
12	Шуруп 3x20	20	60	
13	Шуруп 4x16	66	45	
14	Демпфер	6	32	
15	Ключ для евровинта	1		

Правила ухода и эксплуатации

Мебель рекомендуется эксплуатировать в проветриваемых помещениях с температурой воздуха не ниже +10°C и относительной влажностью от 45 до 70%. Не рекомендуется ставить мебель ближе 0,5 м. от источников тепла. Следует оберегать ее от повреждения острыми предметами, от попадания воды и растворителей. Недопустимо попадание воды в места стыков деталей.

Периодически рекомендуется протирать поверхность изделий сухой мягкой тканью.

В процессе эксплуатации изделия возможно ослабление крепежной фурнитуры, необходимо периодически затягивать ослабленные болтовые и винтовые соединения, а также эксцентриковые стяжки.

Производитель гарантирует соответствие мебели требованиям ГОСТ16371-93 при соблюдении покупателем условий транспортирования, хранения, сборки и эксплуатации ее в течение 24 месяцев со дня продажи.