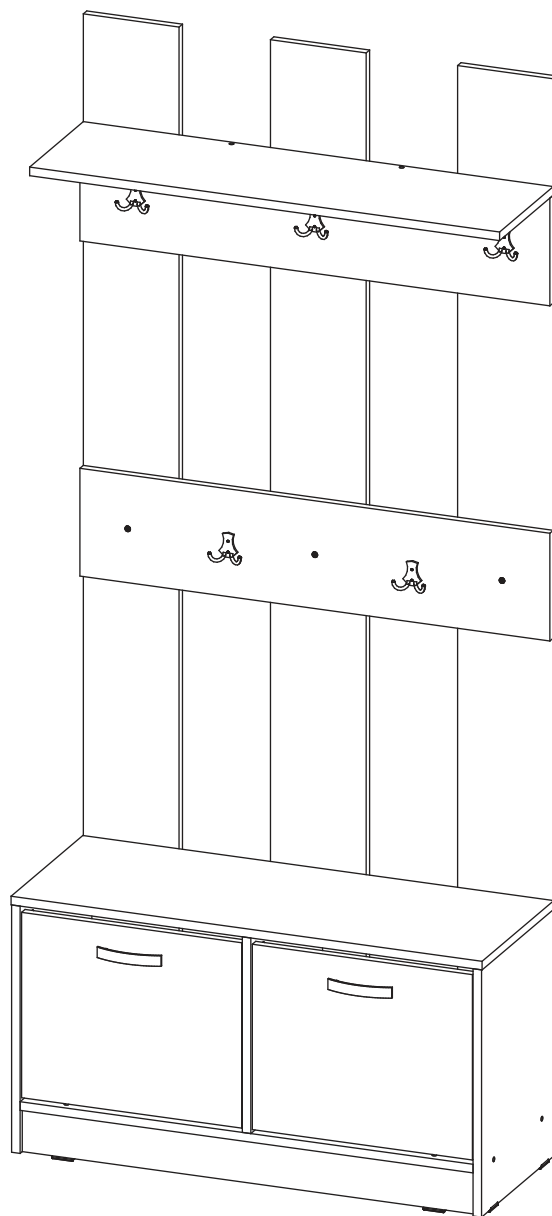


Обувница с вешалкой перфорированная «Ольга»

Инструкция по сборке





Перед сборкой:

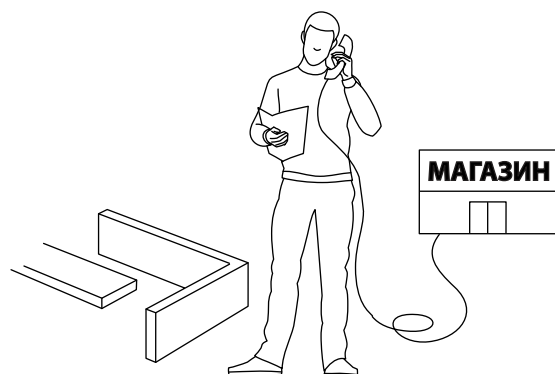
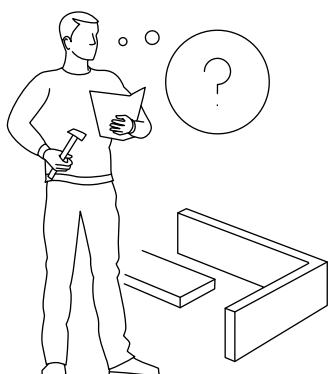
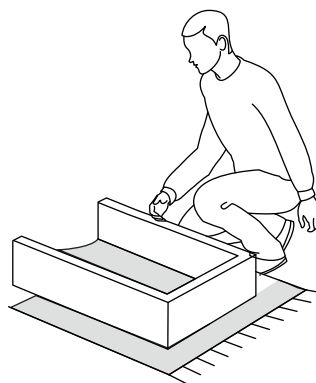
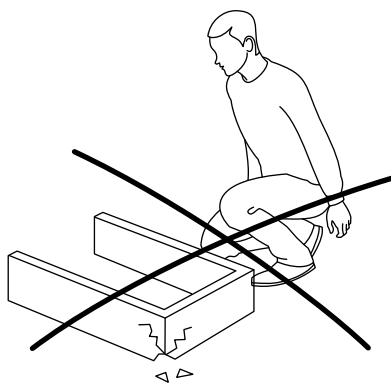
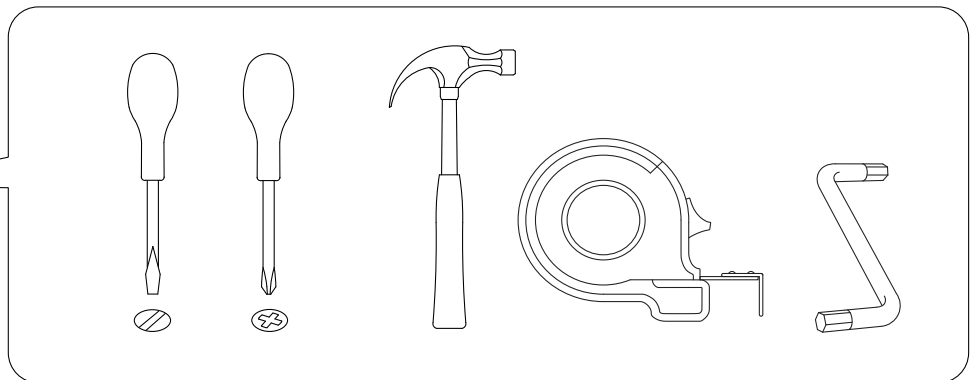
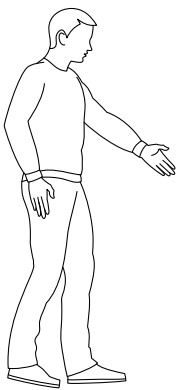
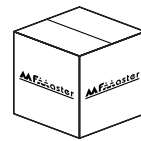


60 - 120 мин.

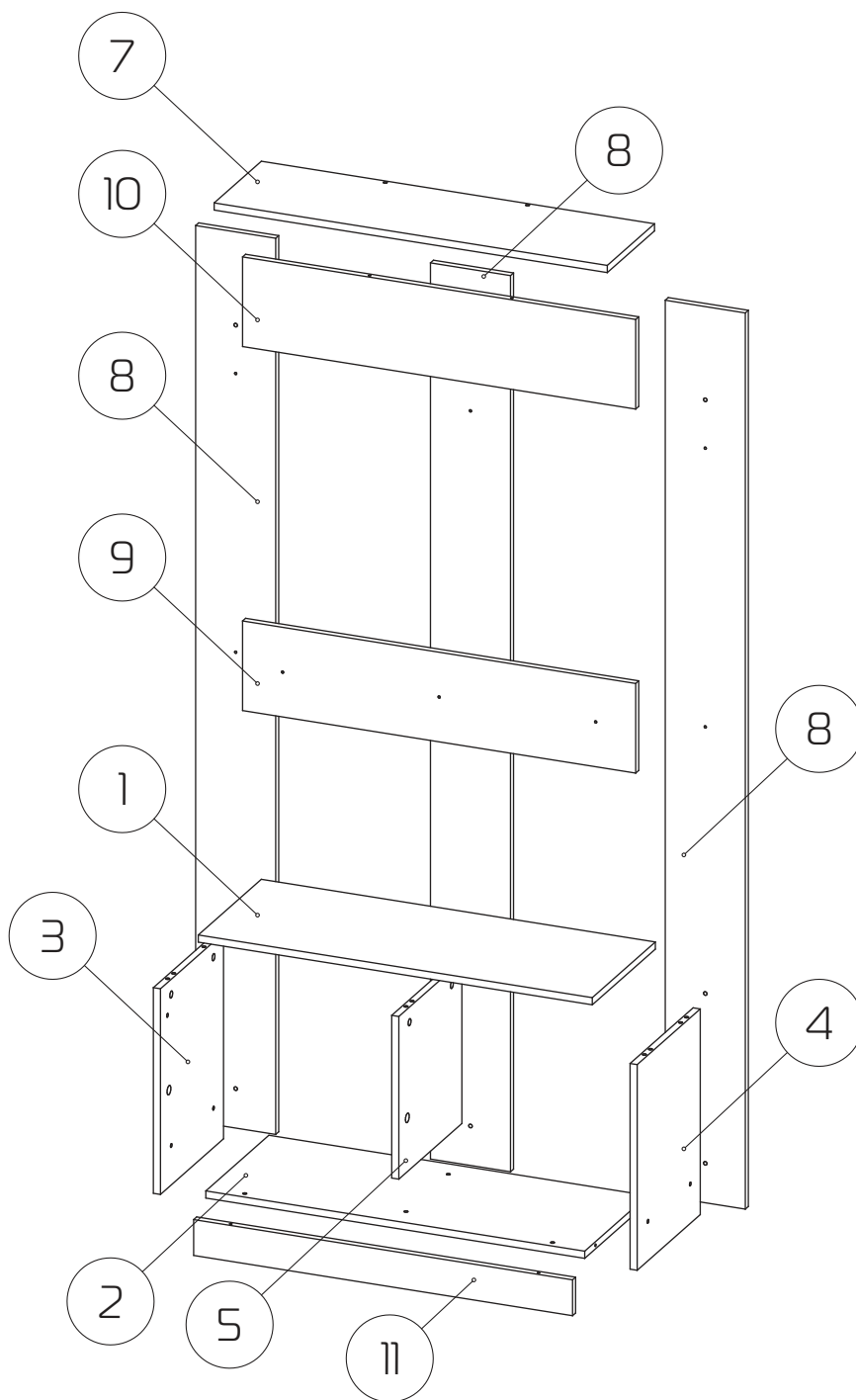
- Проверьте внешний вид и целостность деталей в упаковке.
Претензии по их повреждению принимаются только при отсутствии следов сборки на деталях.
- Сохраните упаковку и паспорт изделия до окончания сборки.
При выявлении в процессе сборки брака и некомплектности изделия для оформления претензии необходимо предоставить информацию с этикетки и паспорта изделия.
- Проверьте количество деталей и фурнитуры по перечню.
Предприятие - изготовитель оставляет за собой право вносить конструктивные изменения в изделие, заменять фурнитуру и метизы на аналогичные. При недокомплекте или поломке детали обратитесь в магазин для её замены.
- Соблюдайте порядок сборки, приводимый в данной инструкции.
При несоблюдении инструкций по сборке и эксплуатации с компании - производителя снимаются гарантийные обязательства.



Обращаем Ваше внимание на то, что продукция фабрики Мастер продаётся только в оригинальной упаковке с логотипом MF Master.
Остерегайтесь подделок!



Сборка обувницы с вешалкой
перфорированной «Ольга»



1 - Крышка (886x334x16) x 1 шт

7 - Полка верхняя (250x884x16) x 1 шт

2 - Дно (852x334x16) x 1 шт

8 - З/стенка ЛДСП (2000x180x16) x 3 шт

3 - Бок левый (459x334x16) x 1 шт

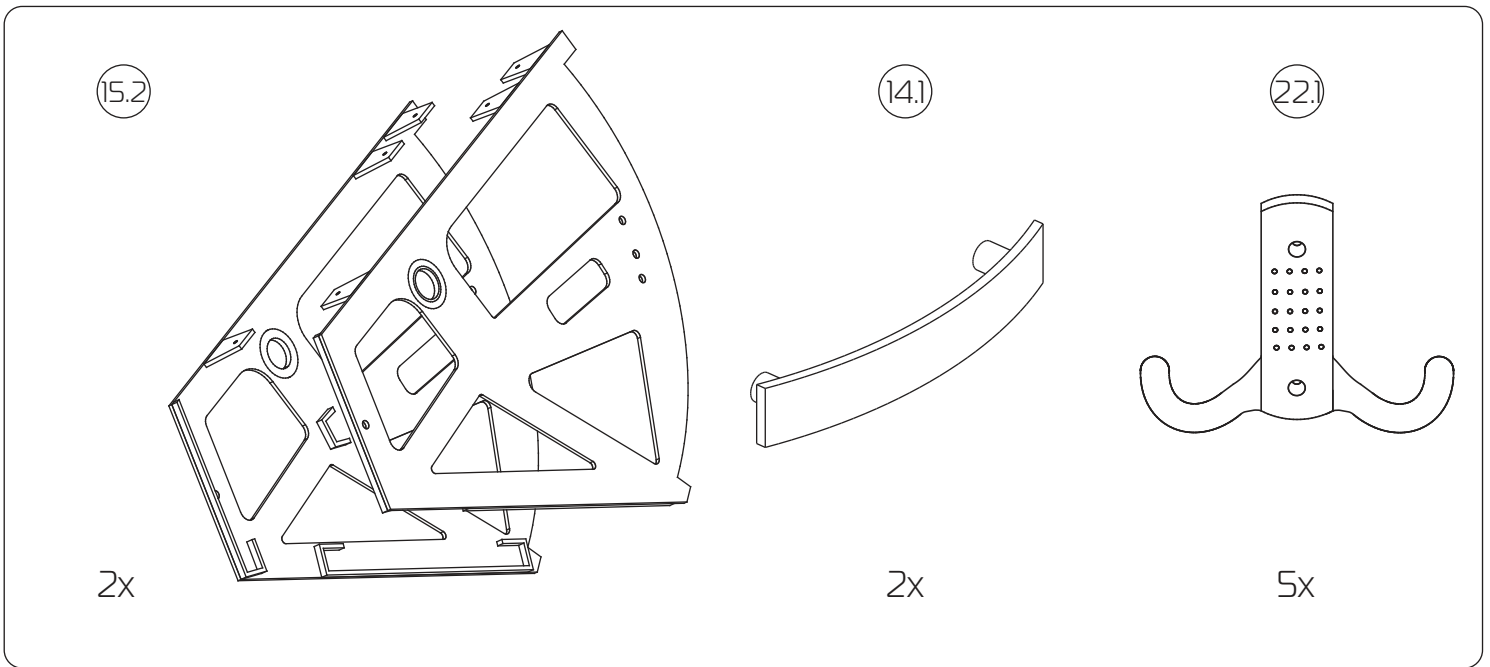
9 - Царга нижняя (884x200x16) x 1 шт

4 - Бок правый (459x334x16) x 1 шт

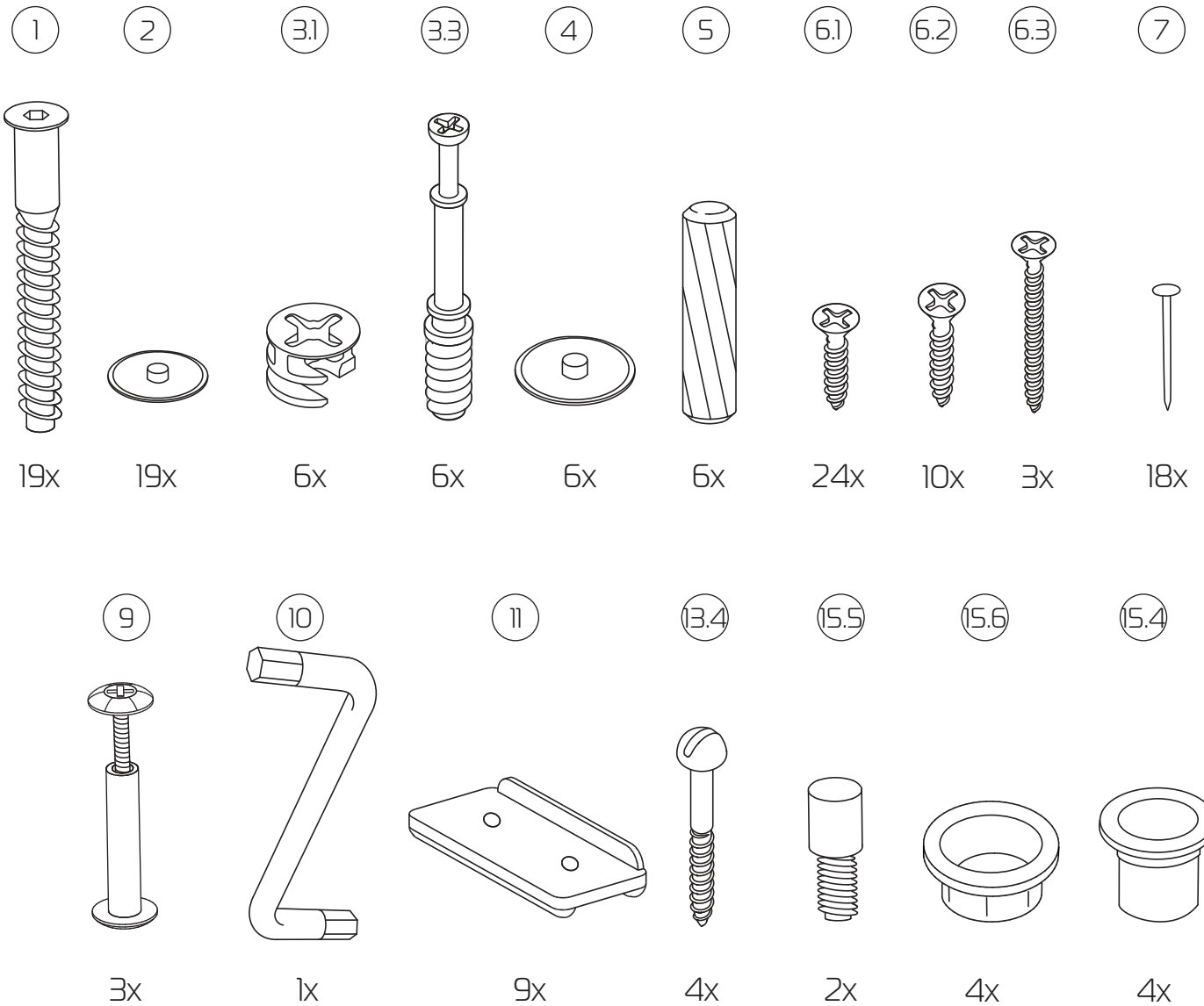
10 - Царга верхняя (884x200x16) x 1 шт

5 - Перегородка (363x334x16) x 1 шт

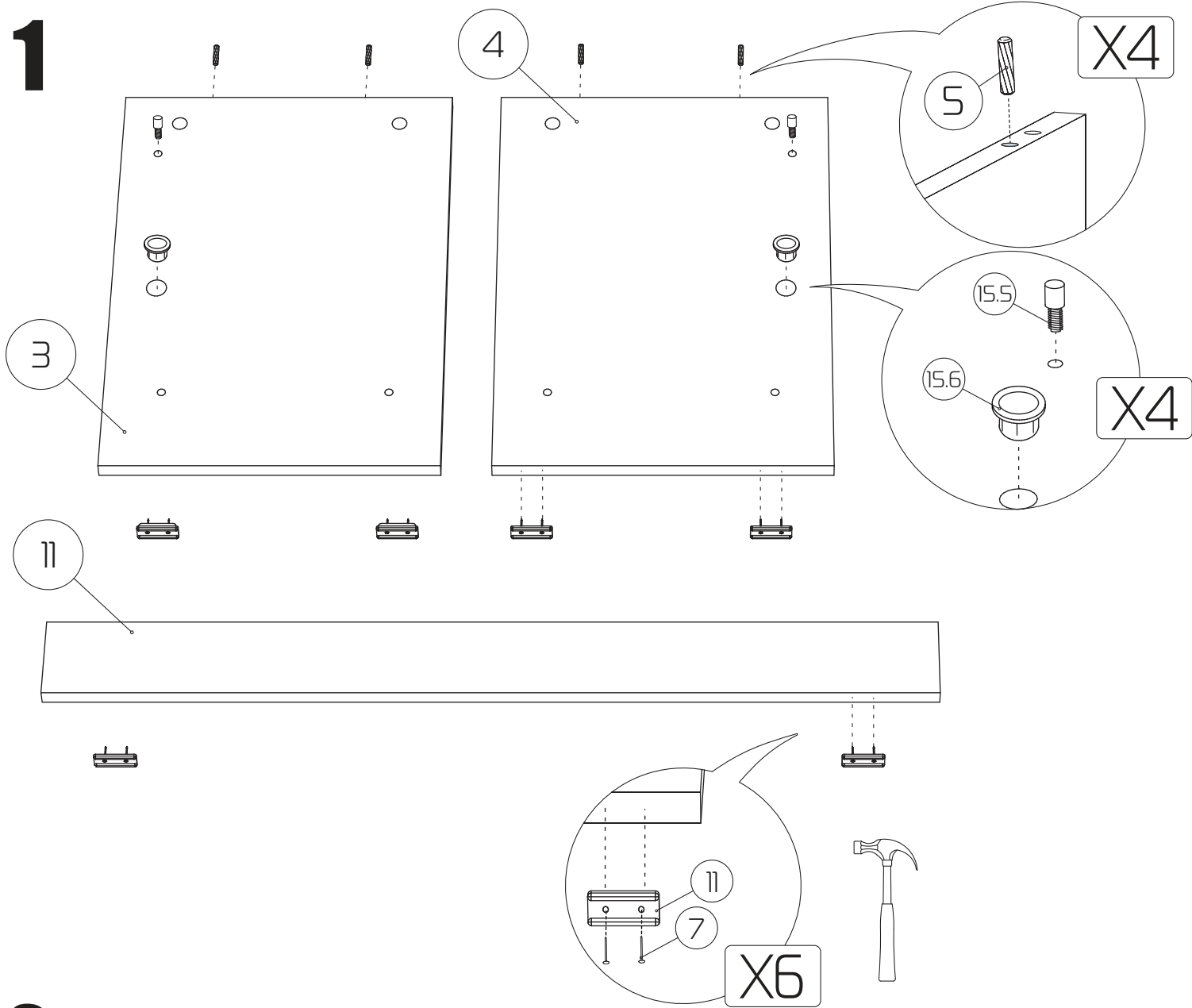
11 - Цоколь (852x80x16) x 1 шт



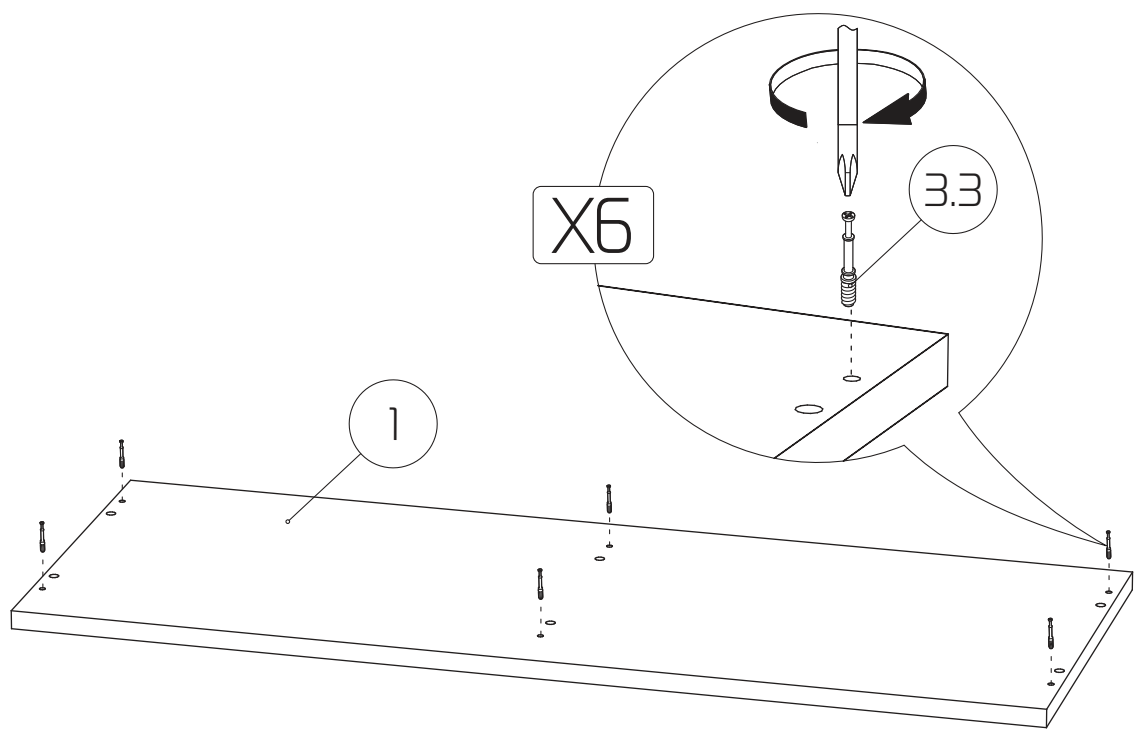
1:1



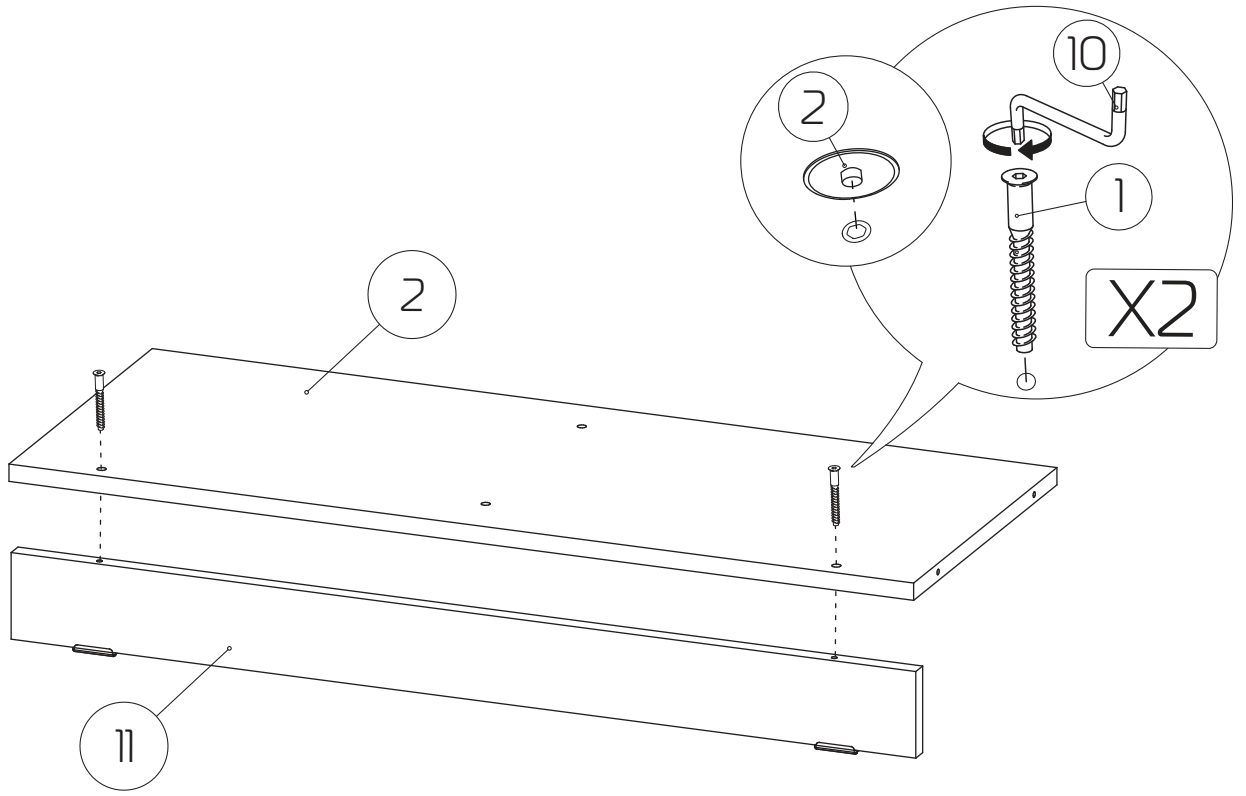
1



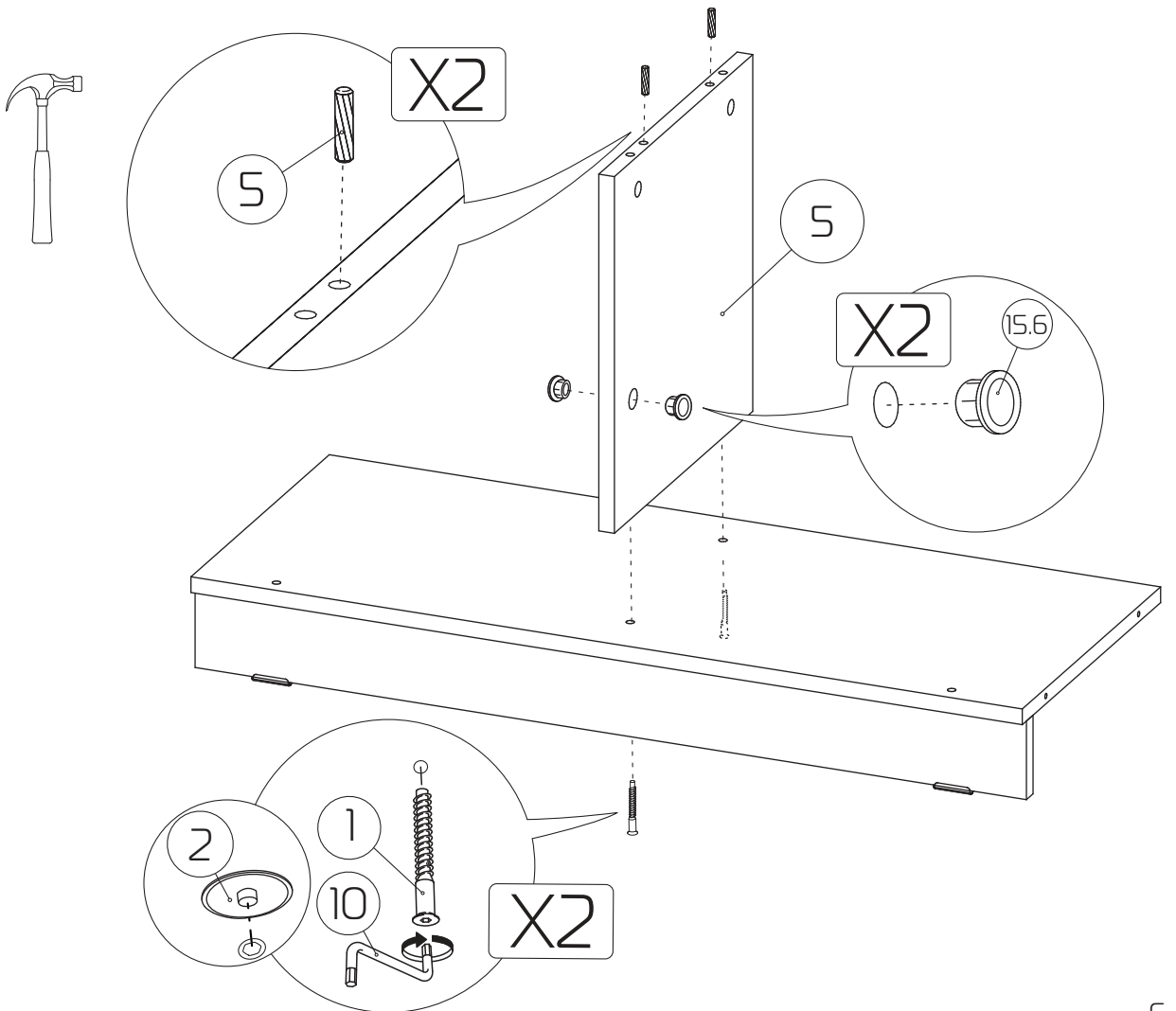
2



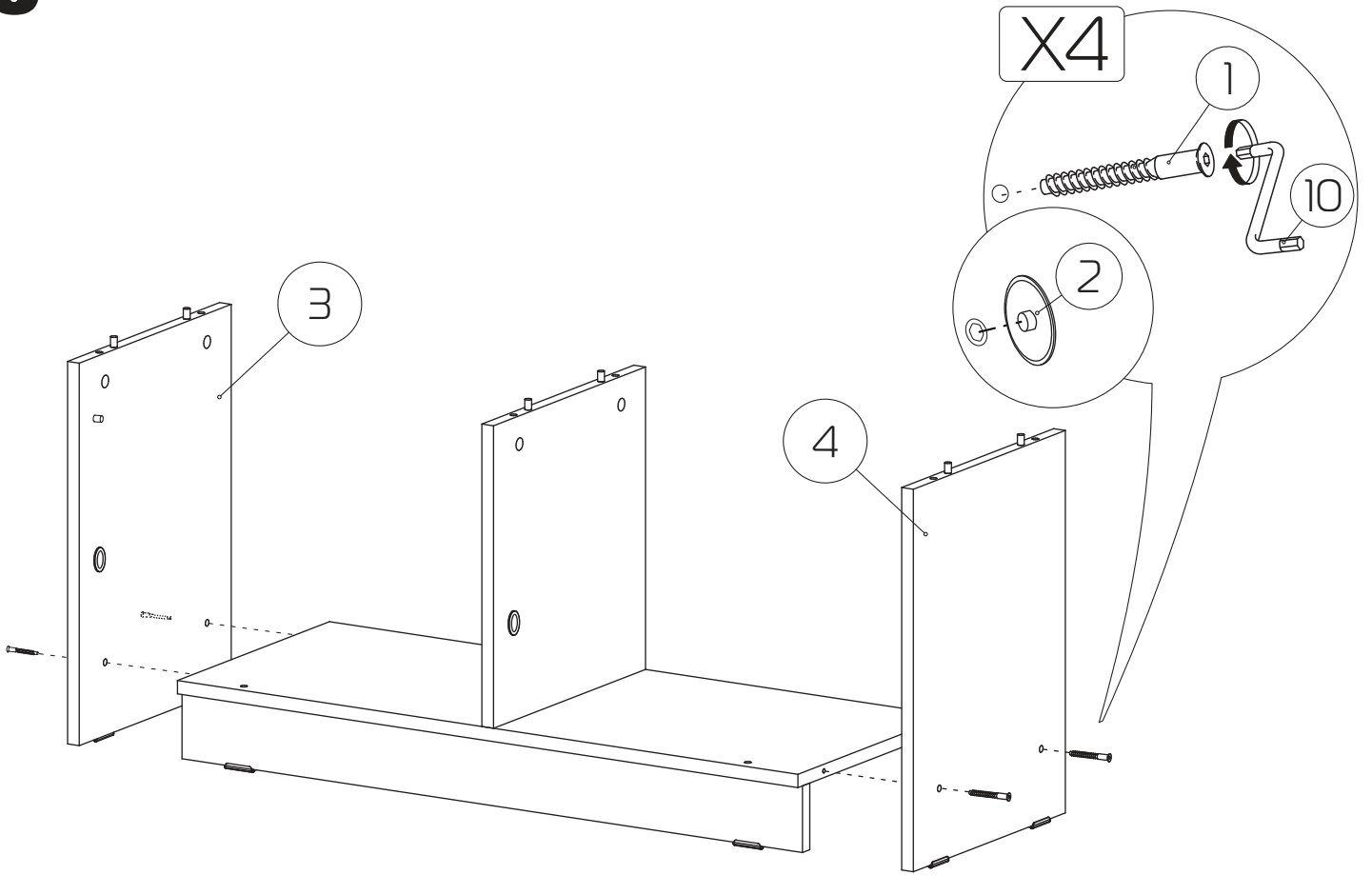
3



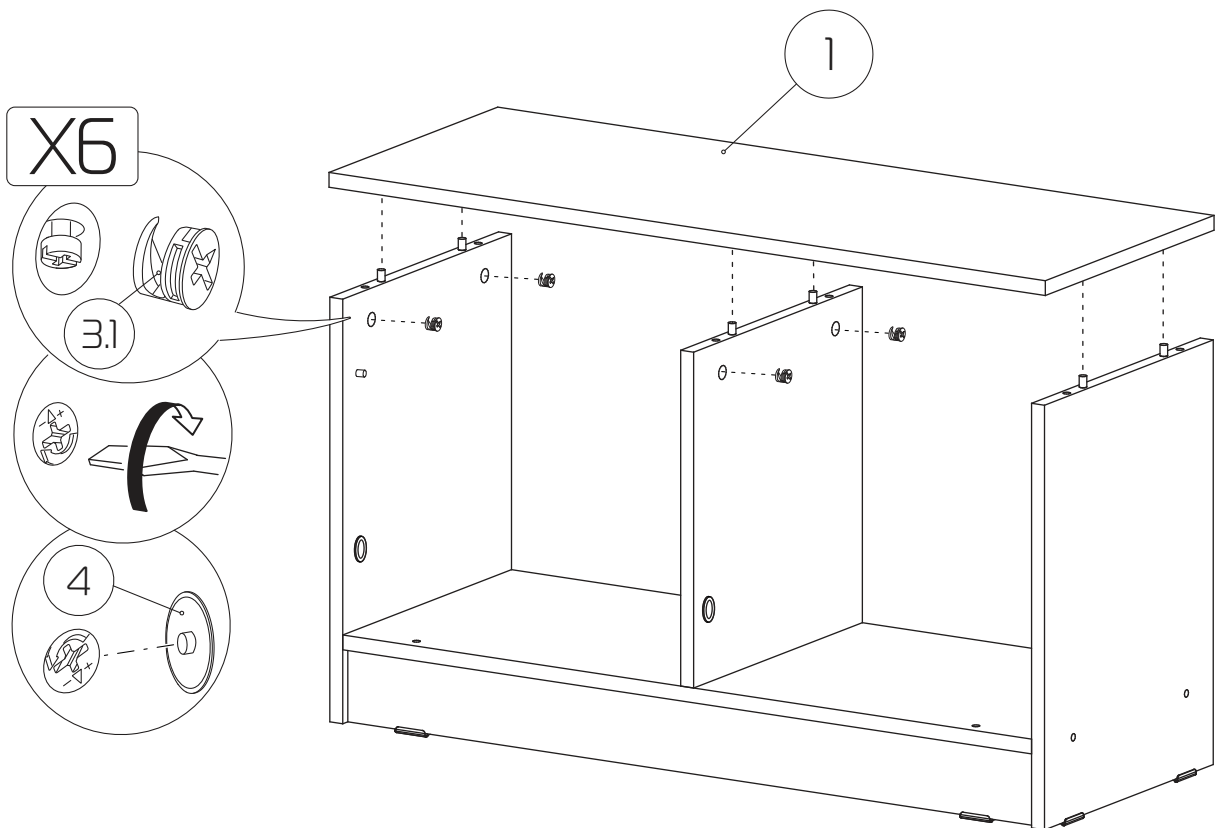
4



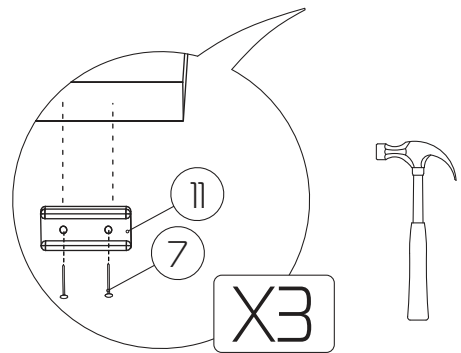
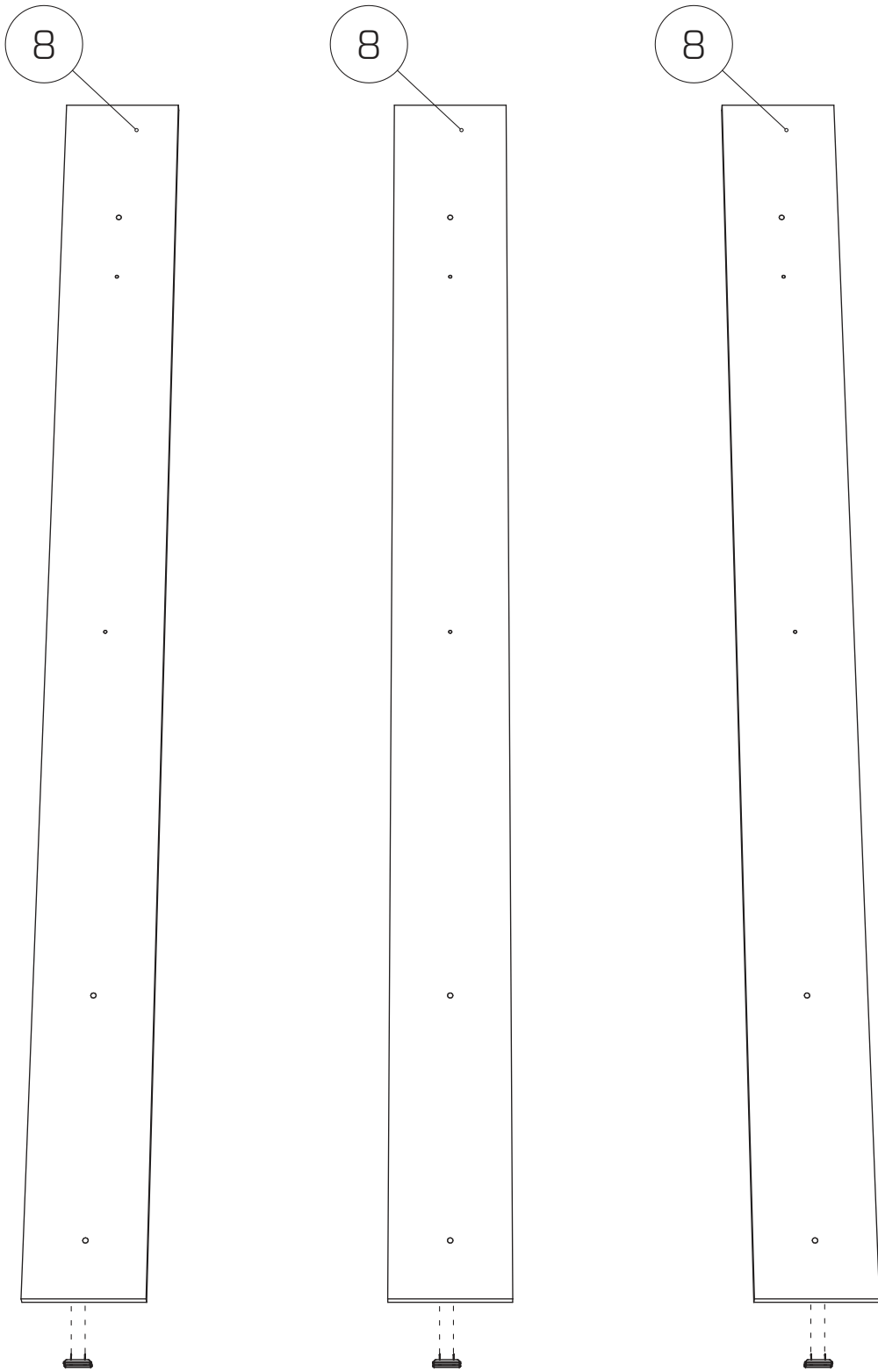
5

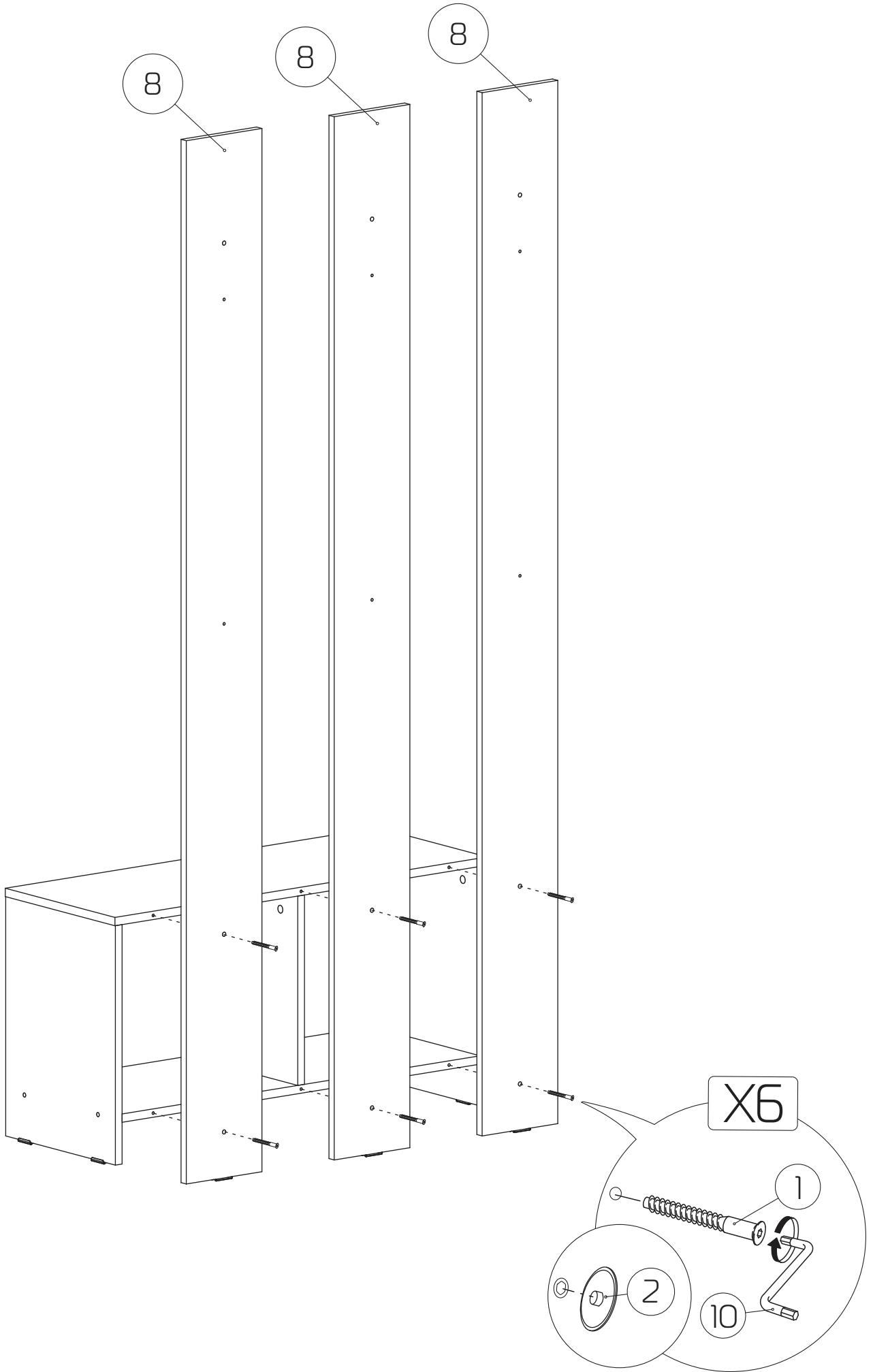


6

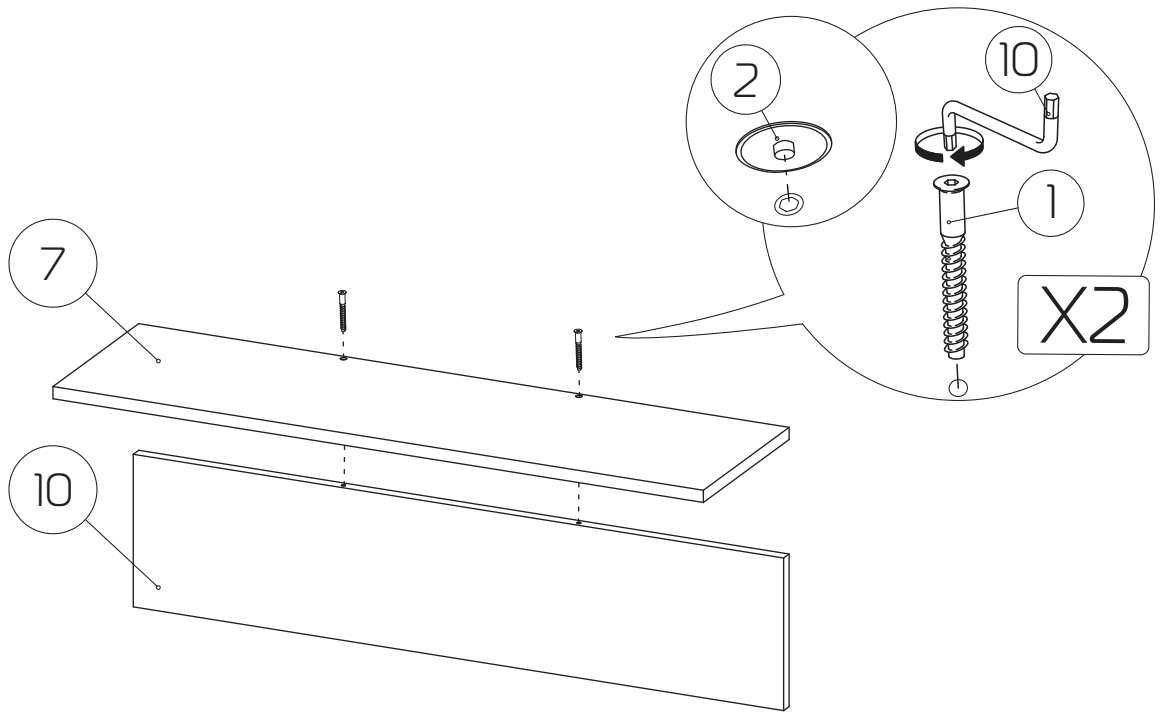


7

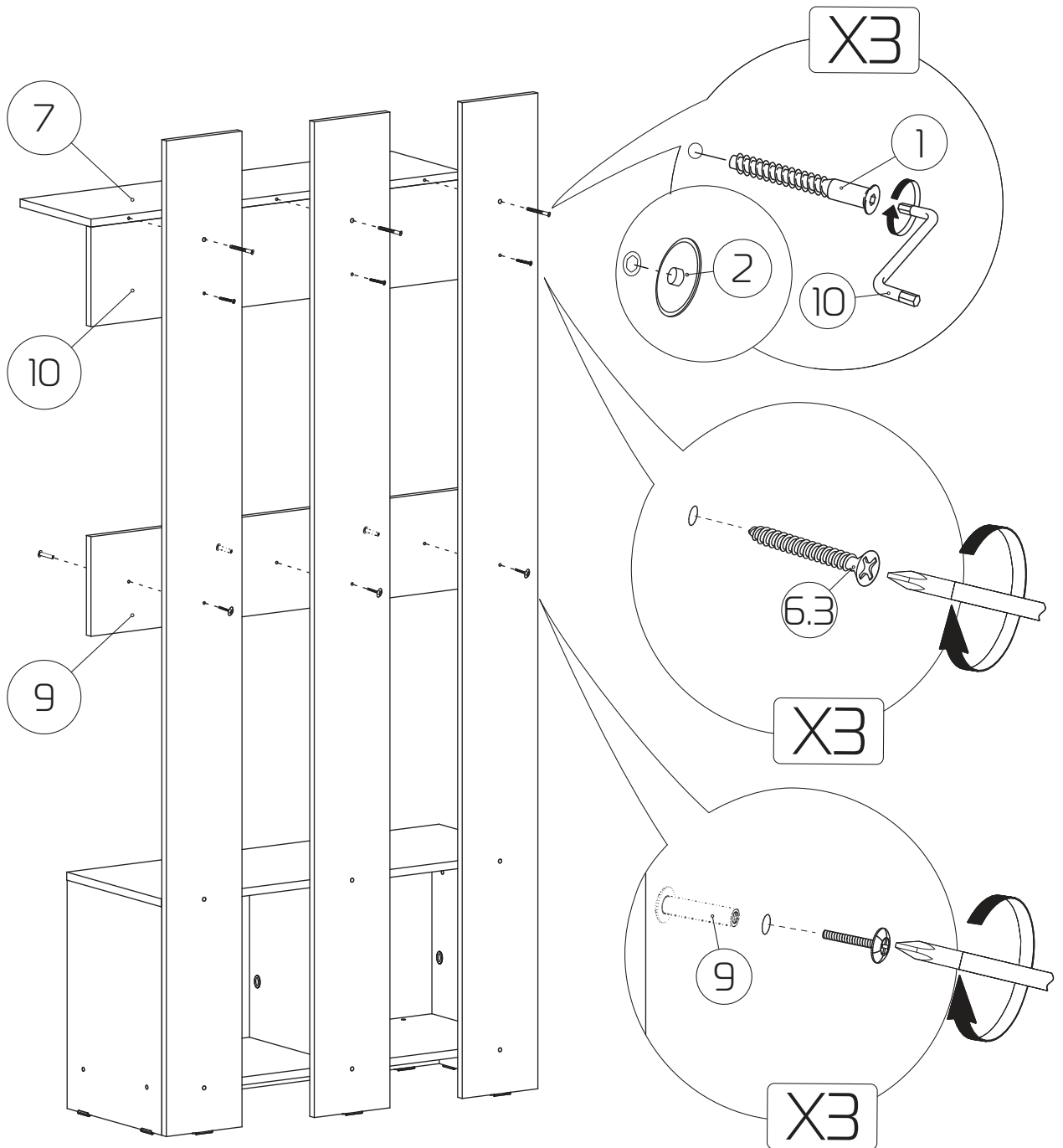


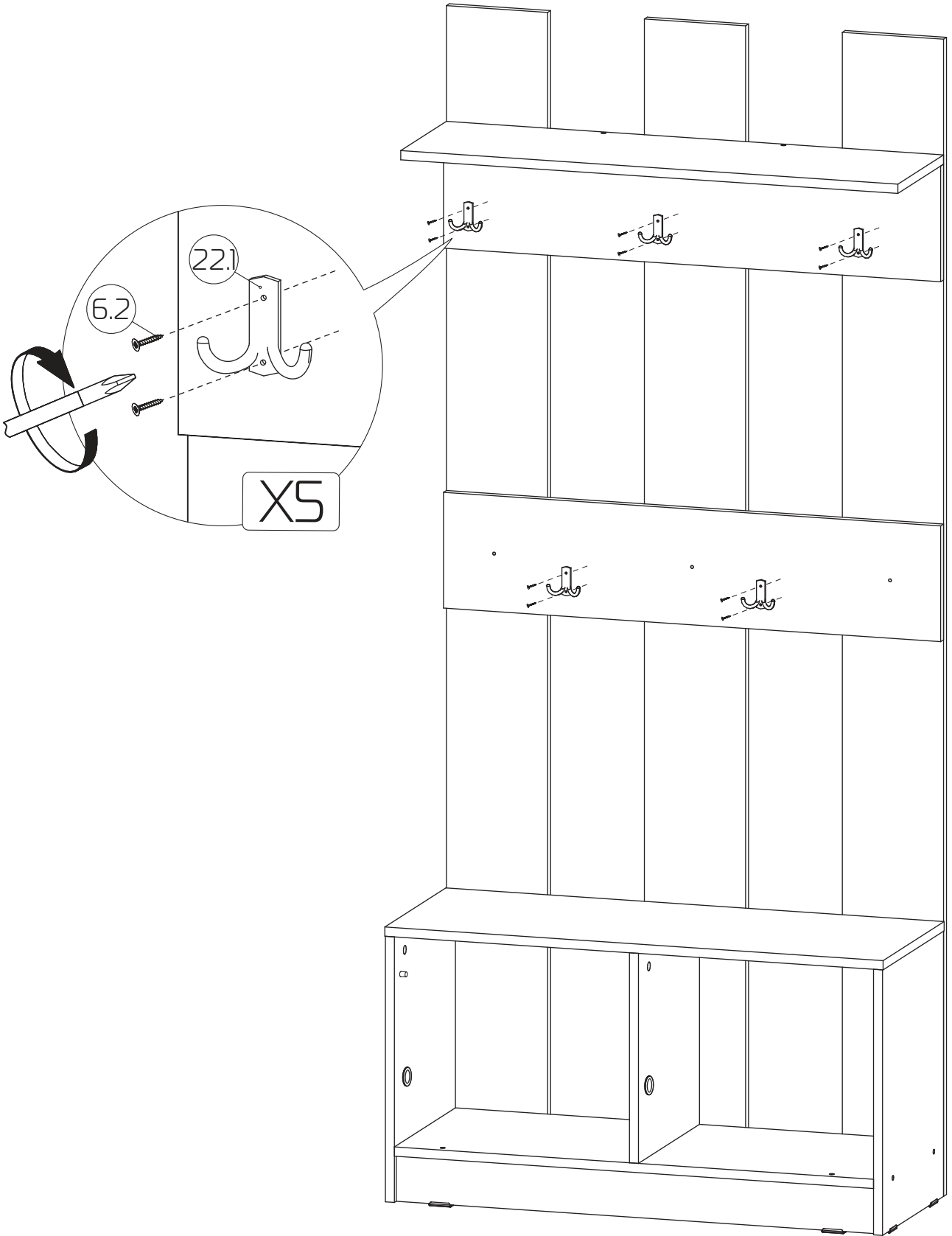


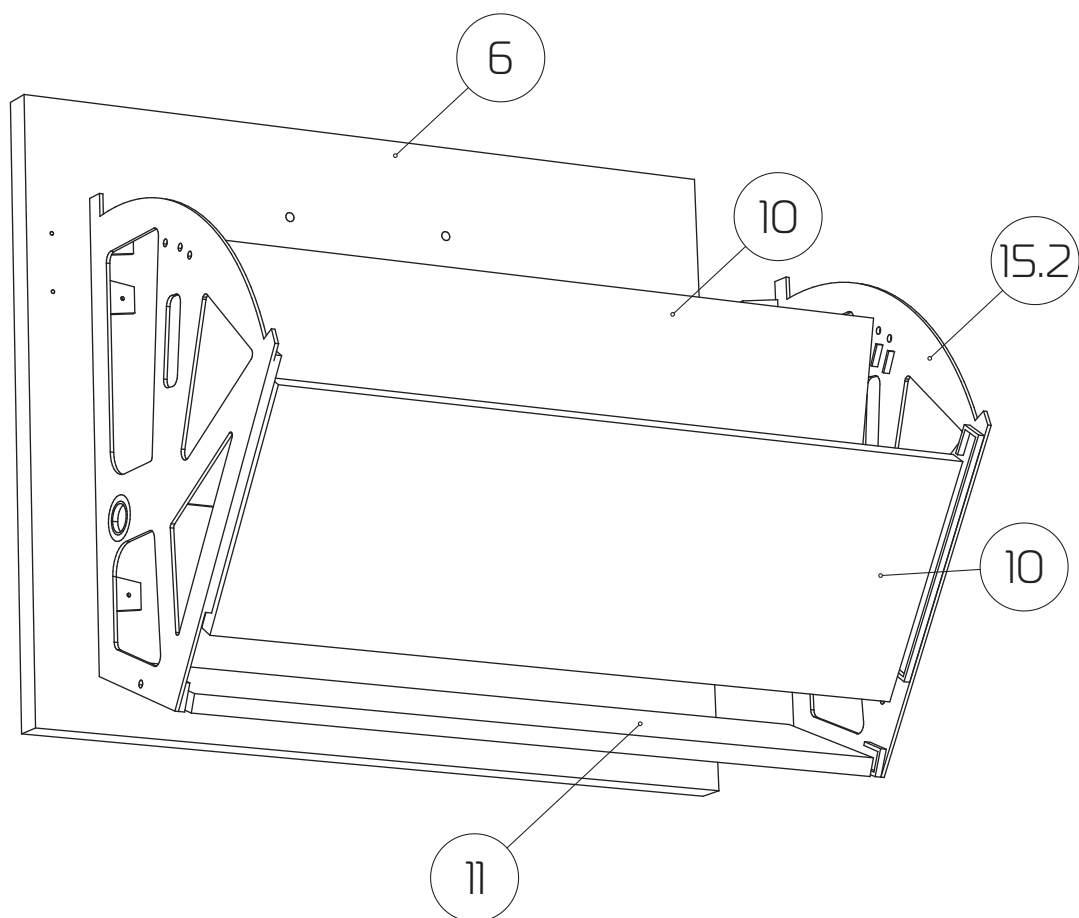
9



10







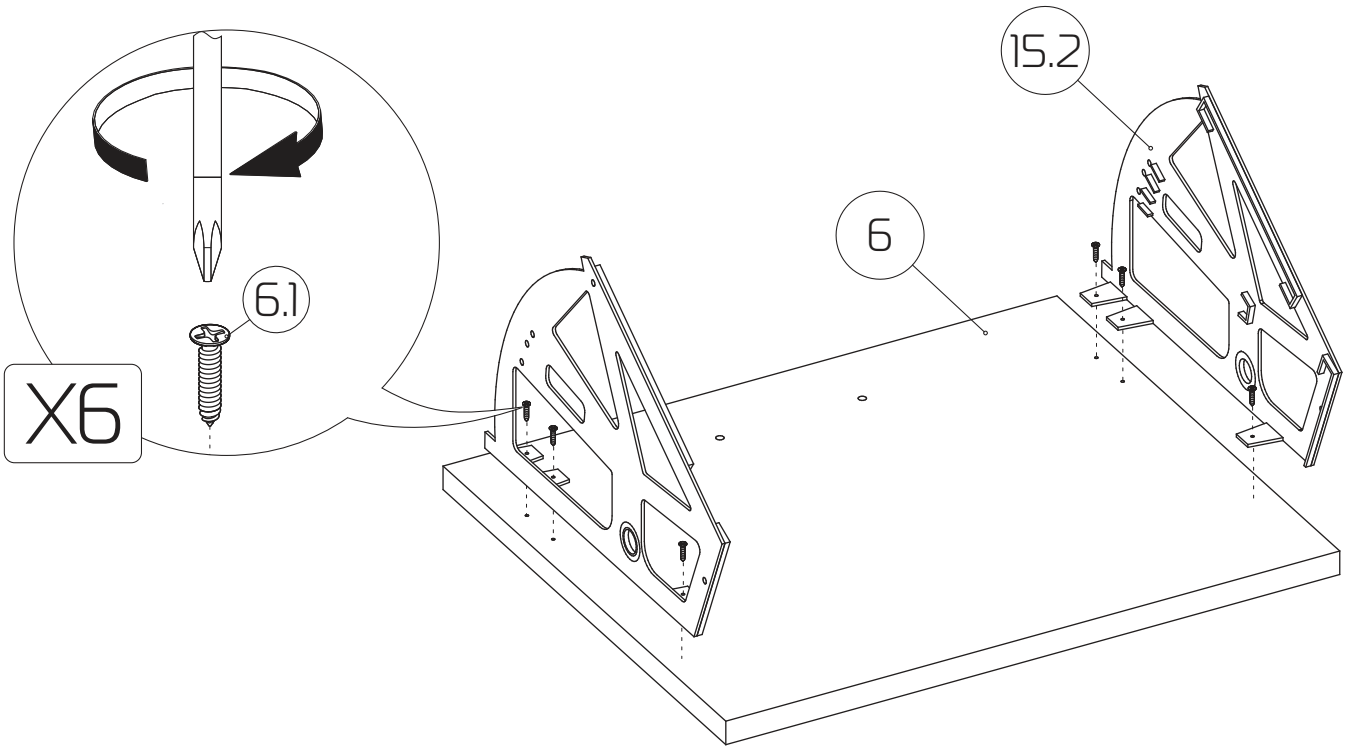
6 - Фасад обувницы (344x414x16) x 2 шт

10 - Вставка (400x138x10) x 4 шт

11 - Вставка (400x85x10) x 2 шт

15.2 - Механизм обувниц двойной x 2 к-та

12



13

